





del depósito generador del hielo.

Las figuras 4 y 5 representan una forma de ejecución modificada. La figura 4 es un corte longitudinal y la figura 5 en parte un corte transversal y en parte una vista de conjunto.

La caja del armario frigorífico esta formada por las cubiertas 1 y 2, que dejan entre si un espacio vacío 1<sup>2</sup>. El armario va sostenido por los pies 3. La cubierta exterior 1 va rodeada por una capa aislante 1<sup>a</sup>. El interior del armario es accesible a través de las puertas 4. Las cribas o tablas 5, que descansan sobre unos ángulos, sirven para contener los artículos alimenticios que hayan de ser refrigerados. Sobre un refuerzo 28 de la cubierta interior 2, descansa con sus pies 8 el depósito recipiente generador del hielo.

A través del piso del recipiente 7 y de la cubierta 2 pasa un tubo 9, herméticamente cerrado contra el gas, sobre cuyo extremo superior se dispone una caperuza asegurada a la tapa 11. Una abertura de forma circular 11<sup>a</sup> pone en comunicación el espacio interior de la caperuza 12 con el recipiente generador del hielo 7.

27 / La plancha 13, que se encaja debajo del anillo fijo 17 del recipiente 7 asegura la tapa 11 en su posición, así como un cuerpo en forma de embudo 19, 21. En la caja de dobles paredes 15 provista de orificios 16 que pone en comunicación las tapas de las dos cubiertas 1 y 2, en el cuerpo en forma de embudo 19 y 21 y en el tubo provisto igualmente de un embudo por su extremo superior, puede ser introducido verticalmente el tubo 17, cerrado por su extremo inferior.

El tubo 17 atraviesa una caja de empaquetadura 18, hermetica contra el gas, la cual va conectada al tubo de dobles paredes 15. También por la parte 19 del embudo 21 y en el embudo 22, pasa el tubo 17 con alguna hermeticidad para el gas. Un gas introducido en el tubo 17 y refrigerado por la expansión llega, por las aber-



turas 23 de dicho tubo y por las aberturas 24 del tubo fijo 20, al recipiente 7 que contiene el líquido que haya de ser refrigerado o convertido en hielo.

Cuando el gas frío haya de ser conducido por las aberturas 23 y 16 al espacio 1<sup>2</sup>, entre las dos cubiertas 1, 2, se traerá hacia adelante el tubo 17 hasta que una señal practicada en la parte exterior del mismo 26 aparezca sobre la caja de empaquetadura. Esta señal, en el tubo 17, puede hacerse por medio de una sencilla entalladura que quede ya en el mismo con carácter permanente o por medio de una pequeña pieza intermediaria tubular fuertemente introducida en el tubo 17 y que tenga un color diferente.

En la forma de ejecución, según las figuras 4 y 5, el generador del hielo 35 recibe una altura considerablemente menor que la caja formada por las cubiertas 30, 32 y 34 que sirve para la refrigeración de los comestibles. En esta caja se dispone, en 31, una capa aislante. Los comestibles descansan en ella sobre unas parrillas 38. El generador de hielo 35 va separado del espacio interior de la caja que sirve para la refrigeración de los comestibles por medio de una capa aislante que le rodea por todas o casi todas partes 39. Las paredes aislantes 39 dejan pasar libremente por ellas el aire que se ha de refrigerar hacia el generador del hielo 35. Permiten, además, que baje el aire a través de una ranura circular 40.

El aire refrigerado, que vuelve a calentarse luego en la cámara de refrigeración, se mueve aproximadamente en la dirección señalada por medio de flechas en la figura 4. Inmediatamente debajo del generador 35 reinará, por lo tanto, la temperatura más baja del armario frigorífico. Se colocarán pues, en ese lugar aquellos alimentos o artículos que quieran conservarse a la más baja temperatura. A un lado del generador de hielo, es decir casi a su misma altura, se depositarán aquellos alimentos o artículos para cuya conservación se precise la temperatura más baja. Los ga-





a tal altura en el espacio de refrigeración, que debajo del mismo puedan colocarse artículos para su conservación.

6°.- Armario frigorífico, según la reivindicación 5, caracterizado por el hecho de que el generador de hielo va separado del espacio de refrigeración por medio de paredes verticales, dispuestas junto al mismo a una distancia conveniente.

7°.- "Un armario-fresquera", todo tal y conforme se describe en la presente memoria y a título de ejemplo se representa en los adjuntos dibujos.

Madrid 3 de Febrero de 1929.

212-381

onair iah dja"b sur infocensurati... de no stiu la ce s

indiscrepanțe... de către...

-efect... de către...

...de către...

-...de către...

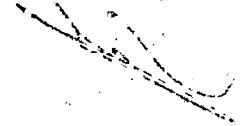
...de către...

...de către...

...de către...

...de către...

**...de către...**



111278

ESCALA VARIABLE



Fig.1.

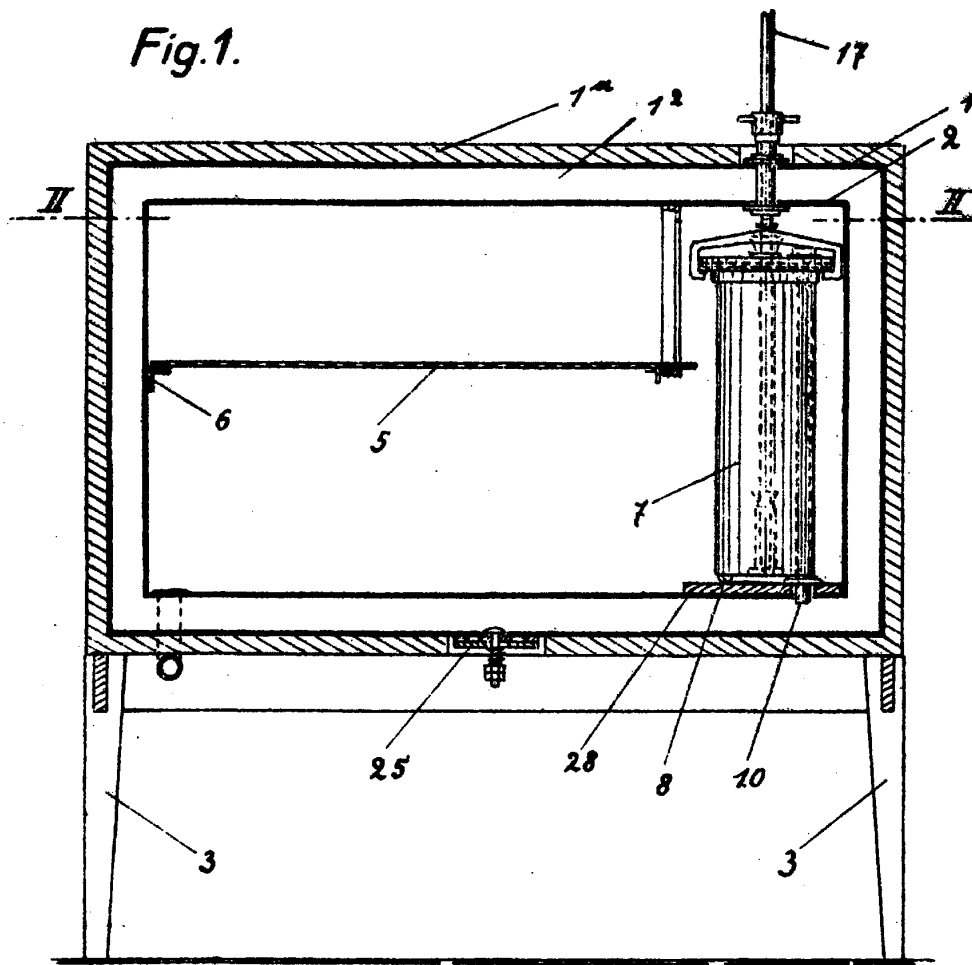
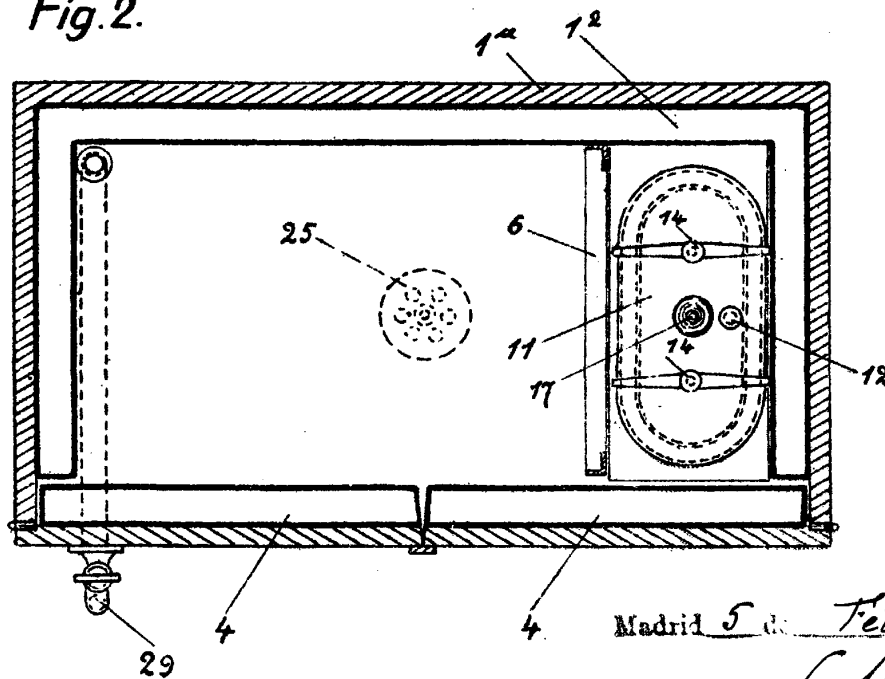


Fig.2.



Madrid 5 de Febrero 1929

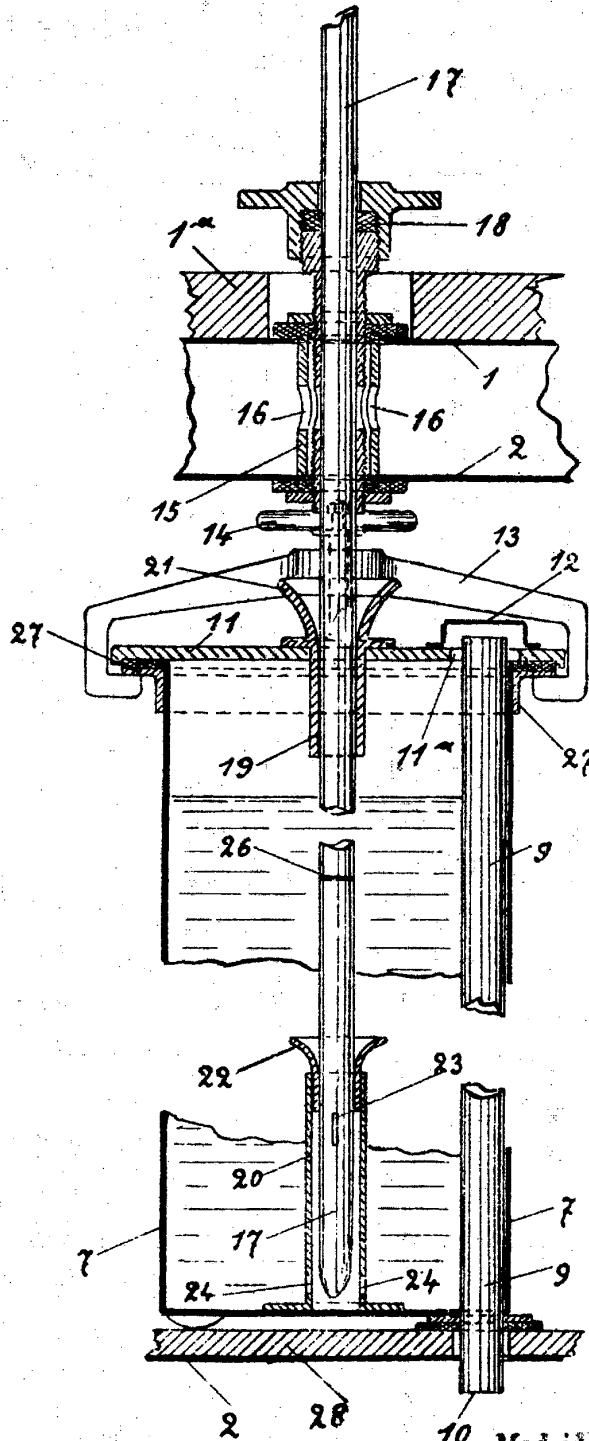
*Sal*

111278

ESCALE VARIABLE



Fig. 3.



Madrid 5 de Febrero de 1889

*Salas*



Fig. 4.

ESCALA VARIABLE

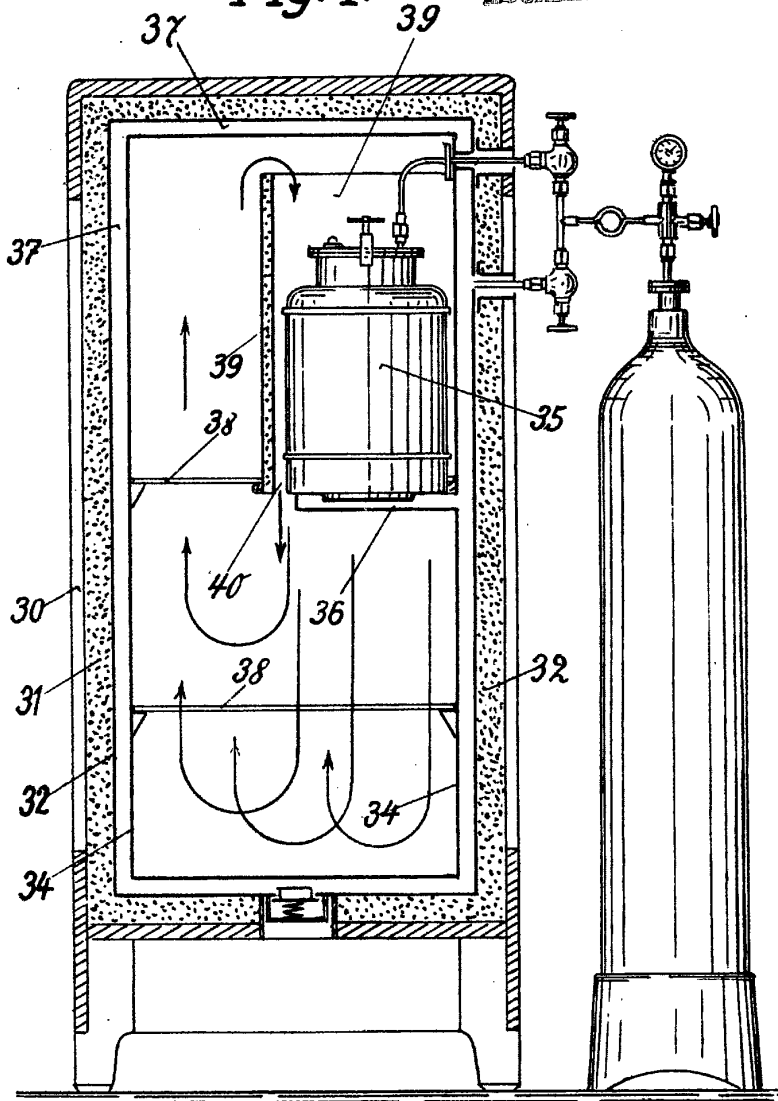
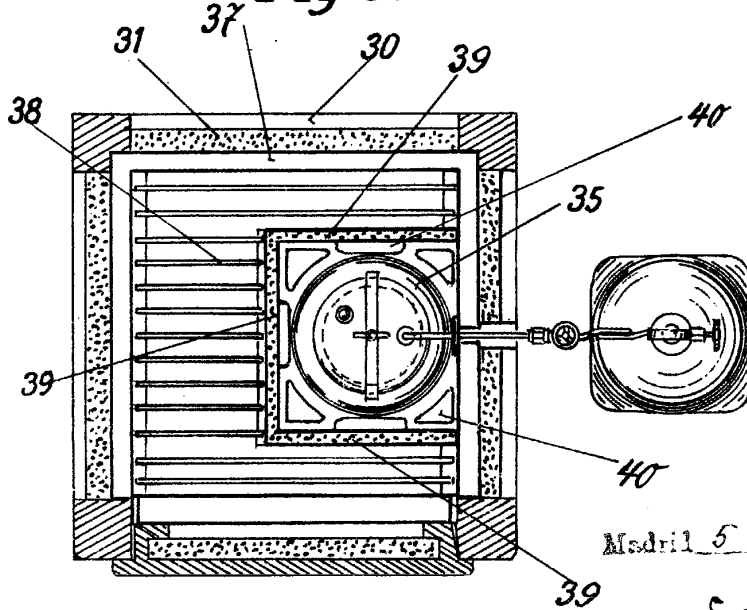


Fig. 5.



Madrid 5 de Febrero de 1929

*Solo*