

111271



111271

MEMORIA DESCRIPTIVA

5. Correspondiente al registro de Modelo de Utilidad que, por veinte años, se solicita para España y sus Colonias, a favor de Doña Etelvina HIDALGO ALVAREZ, de nacionalidad española, residente en Barcelona, calle de Balmes, n^o 395, pral. - - -

p o r

“NUEVAS LÁMINAS ORNAMENTALES”

10. En las láminas ornamentales objeto del presente Modelo de Utilidad, tal como su nombre indica, su efecto ornamental sirve tanto para ser aplicado directamente a paredes o paneles, como puede ser aplicado a cubiertas de libros e inclusive a tarjetas postales, etc.

El elemento ornamental de estas láminas, presenta la característica de que en determinadas zonas de la lámina, hay

111271

9 FEB



unos elementos pilosos, del largo apropiado, que otorgan a la imagen diseñada en la superficie soporte el efecto visual y táctil de la realidad, eliminando la visión fría originada por la representación únicamente lineal del diseño.

5. En consecuencia, el poder de ornamentación de las láminas obtenidas según este Modelo de Utilidad es más intenso que el solo diseño, de la representación deseada, en la lámina ornamental.

10. Para una perfecta interpretación se describe, a continuación, un caso de realización práctica, a título de ejemplo, no limitativo, de una lámina según la invención, acompañándose de una hoja de dibujos en la que:

En la figura 1, se representa una lámina según la invención, vista en planta.

15. Y en las figuras 2 y 3, sendas secciones II-II y III-III, de la figura 1.

20. Consiste la invención en que sobre de una superficie de soporte (1), con el diseño (2) practicado en la misma, a tenor de la representación interesada, hay pegados en dicha lámina (1), y en las zonas delimitadas por el diseño (2) correspondiente, retazos (3) de tela, piel, u otro material conveniente, de igual forma que el perímetro de dichas zonas delimitadas por el diseño (2), mientras que aquellas partes del diseño que imiten la cabeza (4) de personas y pelambra de animales, los retazos son de pelo largo (5), también recortados en igual forma al diseño de la zona (4) en que deben estar pegados.

25. Se sobreentiende que en el presente caso, serán variables cuantos detalles de construcción y acabado, no alteren, cambien o modifiquen la esencia de la invención.

30.

9 FEB



111271

N O T A

Descrito el objeto y utilidad de la invención, lo que se declara como no divulgado ni practicado en España, comprende las siguientes reivindicaciones:

- 5. 1ª.- Nuevas láminas ornamentales, caracterizadas por el hecho de que sobre de una superficie de soporte, con el diseño practicado en la misma, a tenor de la representación interesada, hay pegados en dicha lámina y en las zonas delimitadas por el diseño correspondiente, retazos de tela, piel u otro material conveniente, de igual forma que el perímetro de dichas zonas delimitadas por el diseño, mientras que aquellas partes del diseño que imiten la cabeza de personas y pelambreira de animales, los retazos son de pelo largo, tambien recortados en igual forma al diseño de la zona en que deben estar pegados.
- 10. 2ª.- NUEVAS LÁMINAS ORNAMENTALES.

Según se describe y reivindica en la presente Memoria descriptiva, que consta de tres hojas foliadas y escritas por una sola cara y acompañada de una hoja de dibujos.

Madrid, a 9 de Febrero de mil novecientos sesenta y cinco.

P.A.,

Antonio Archa
P. P.



111271 Fig. 1

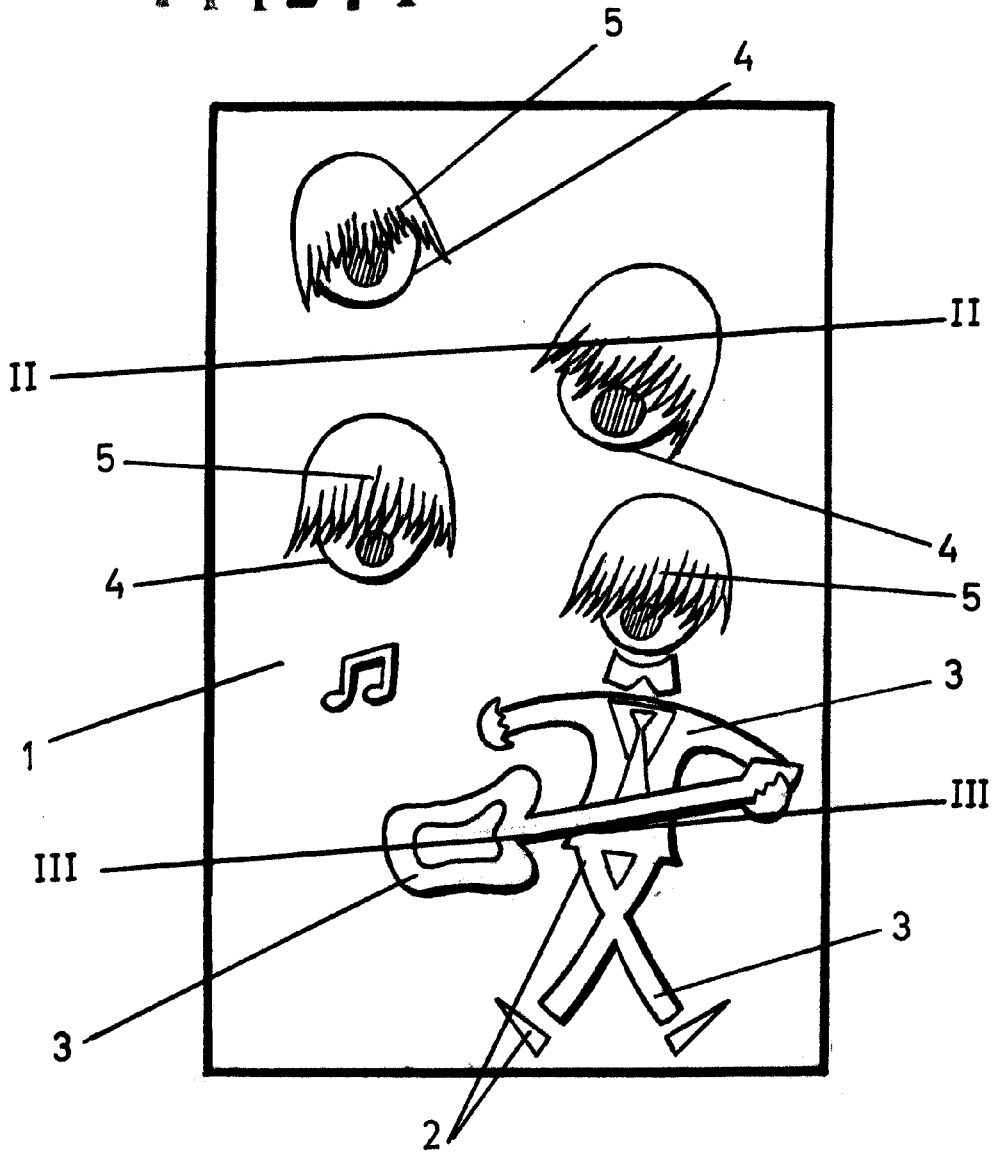
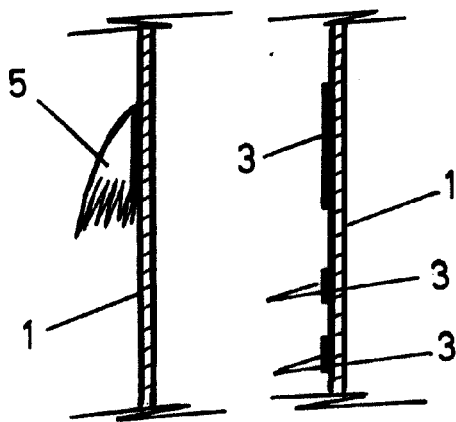


Fig. 2

Fig. 3



Escala variable

Madrid, 9 de Febrero de 1965
p. p.

Antonio Aricha
p. p.