

111262

29 E



M O D E L O  
D E  
U T I L I D A D

a favor de Don Martín GRANEN ROSSELL, de nacionalidad española, residente en Barcelona, calle Montroig, 5 por "PRECINTO".

- . -

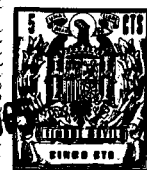
MEMORIA DESCRIPTIVA

La presente invención se refiere a un precinto para taponesm de constitución y colocación sencilla y que asegura la integridad del contenido del recipiente.

5. Esencialmente el precinto en cuestión consta de una tira elástica, dispuesta transversalmente sobre un tapón desplazable axialmente para la apertura y provista de líneas transversales debilitadas para facilitar su desgarrar estando provista esta tira, en sus extremos de sendos ojales susceptibles de ser forzados elásticamente sobre las cabezas, de mayor anchura, que sobresalen de los
- 10.

111262

2 S ENC. 13



lados del cuello del recipiente, en puntos diametralmente opuestos.

5. En una realización preferida de la invención la tira presenta un ensanchamiento discoidal regruesado el cual ajusta en una cavidad de la cara superior del tapón y a ambos lados del cual se encuentran las líneas debilitadas.

10. Para la mejor comprensión de cuanto queda descrito en la presente memoria, se acompaña un dibujo en el que tan solo a título de ejemplo, se representa un caso práctico de realización del objeto de la invención.

15. En dicho dibujo, la figura 1 es una vista en sección longitudinal del precinto colocado en posición de uso; la figura 2 es un alzado lateral del mismo; la figura 3 es un alzado frontal una vez desgarrado el precinto y la figura 4 es un detalle en sección longitudinal de uno de los extremos de la tira, acoplado al tetón correspondiente.

20. El precinto descrito consta en el aludido dibujo de una tira elástica -1- con una zona central -2- ensanchada a modo de disco y regruesada, destinada a acoplarse en el variado -3- de la cara superior del tapón -4-. Junto al disco -2- y en las dos ramas de la tira -1- que parten del mismo, se han previsto sendas gargantas transversales -5-, para facilitar el desgarre del precinto. Los extremos de la tira se prolongan en respectivos anillos -6- destinados a encajar a presión en dos tetones -7- de cabeza cónica ensanchada y de mayor diámetro que en el interno de los anillos -6-. Estos tetones sobresalen de un collarín -8- que presenta el gollete del -9- del frasco -10-.

111262

29 ENE



5. Una vez colocado el precinto es imposible volver a sacarlo, debido a la mayor anchura de los tetones -7-. Para sacar el tapón basta con hacerlo girar en sentido de apertura para que las ramas del precinto -1- se rasguen por las ranuras -5- que son el punto más débil del precinto, a causa del consiguiente desplazamiento axial de dicho tapón.

10. El precinto descrito es de colocación muy simple, pese a lo cual garantiza la inviolabilidad del frasco, pues no es posible abrirlo sin romper la tira -1-. Al propio tiempo el disco -2- pueden grabarse las inscripciones o dibujos que se crean oportunos.

15. Serán independientes del objeto de la presente invención, los materiales empleados en la construcción de los distintos elementos que la integran, formas y dimensiones de los mismos y cuantos detalles accesorios puedan presentarse, siempre y cuando no afecten a su esencialidad.

- . -

N O T A

20. Se reivindica como objeto del presente modelo de utilidad:

1. Precinto, que se caracteriza esencialmente por el hecho de estar constituido por una tira elástica, dispuesta transversalmente sobre un tapón desplazable

111262

29 ENE. 1965



axialmente para la apertura y provista de líneas transversales debilitadas para facilitar su desgarrado estando provista esta tira, en sus extremos de sendos ojales susceptibles de ser forzados elásticamente sobre las cabezas, de mayor anchura, que sobresalen de los lados del cuello del recipiente, en puntos diametralmente opuestos.

5.

2. Precinto, según la reivindicación 1, caracterizado esencialmente por el hecho de que la tira presenta un ensanchamiento discoidal regresado el cual ajusta en una cavidad de la cara superior del tapón y a ambos lados del cual se encuentran las líneas debilitadas.

10.

3. Precinto.

La presente memoria consta de cuatro hojas foliadas escritas a máquina por una sola cara.

Barcelona, 29 de enero de 1.965

Martin GRANEN ROSSELL

p.a.

Fig. 1

111262

29 ENE 1965



Fig. 2

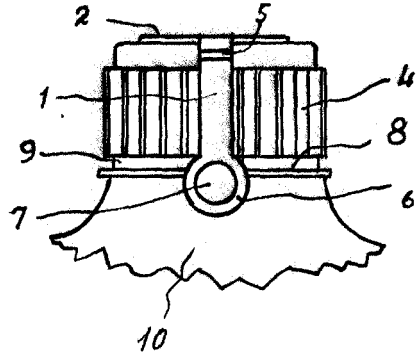
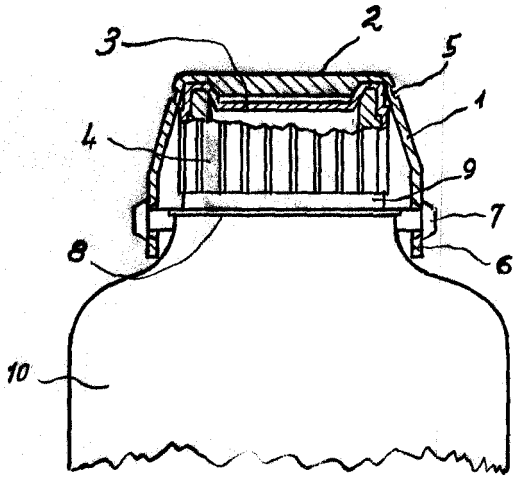


Fig. 3

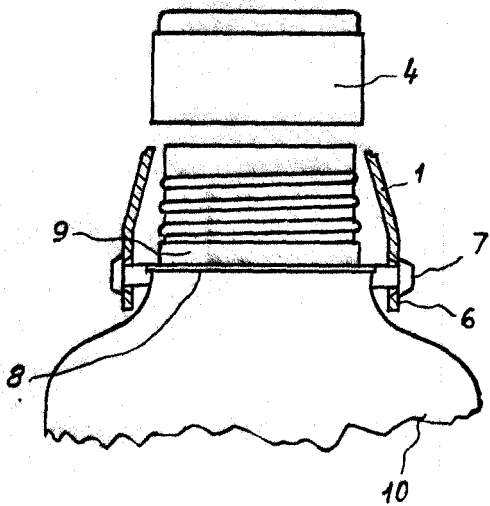
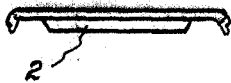
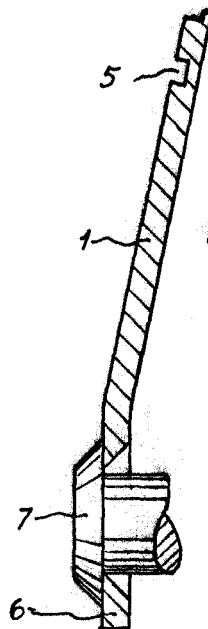


Fig. 9



Barcelona, 29 ENE. 1965  
Martín Graner Rosell  
p.a.

66611