

MEMORIA DESCRIPTIVA

que se acompaña

a la solicitud de

una patente de INVENCION por veinte años en España

a favor de

FABRIQUE NATIONALE D'ARMES DE GUERRE, domiciliada en  
HERSTAL LEZ-LIEGE (BELGICA).

por

ARMA DE FUEGO AUTOMATICA.

~~-----~~

La presente invención se refiere particularmente a una pistola automática de culata móvil, en el cual el gatillo puede ser cerrado por medio de un dispositivo de seguridad, controlado por los desplazamientos del almacén en su alojamiento. En los sistemas de esta clase conocidos este dispositivo de seguridad ofrecía el peligro de una descarga o disparo, casual, en el acto de introducir de nuevo el almacén en su alojamiento, cuando el operador tenía el dedo sobre el disparador o gatillo.

La presente invención remedia este inconveniente, facilitando el manejo del arma.

Dicha invención, consiste en que el disparo del arma puede hacerse imposible durante la vuelta del almacén en su alojamiento porque se impide al almacén alcanzar la posición para la cual el citado almacén pone el arma fuera de seguridad durar

te todo el tiempo que el operador empuja el disparador.

Segun la invencion, este cierre o detencion del almacen puede realizarse por medio de un espaldon del disparador que puede cooperar con una parte correspondiente del almacen.

La invencion se refiere iguálmente a un medio para evitar en un arma automatica el disparo casual, provocado por un choque sobre la parte trasera del arma. Para este efecto el gatillo puede cerrarse por medio de una pieza que posee una cierta masa, sufriendo ésta pieza en caso de choque sobre la parte trasera del arma un desplazamiento con relacion al arma zón de tal manera que, venga a colocar un organo de tope en la trayectoria del gatillo.

Afemas, la invencion prevee que durante el desmontaje de un arma automatica, los riegos de pérdida de mecanismo de percusion son suprimidos, solidarizando el percusor con una parte de la culata, en la cual dicho percutor se mueve, cuando alcanza su posicion extrema hacia el bañon y particularmente despues del trayecto suplementario que el citado percusor recorre, para realizar la eyección.

Los dibujos adjuntos, representan a titulo de ejemplo, no limitativo, un modo de ejecucion de la invencion, la cual se extiende a las diversas particularidades originales, que abarca la disposicion representada.

En éstos dibujos:

Fig. 1ª es una vista en perspectiva con fracturas de una pistola automatica segun la invencion.

Fig. 2ª es un semi-corte en elevacion de la empuñadura y del mecanismo de platina.

Fig. 3ª es una vista en perspectiva con fracturas de la corredera que comprende el extractor y el percutor.

En la empuñadura 2 p. de la pistola automatica 2. con correderas moviles 2 g. y con cañon 2 f. cerrado sobre el ar-

mazon 2 b. esta alojado el almacen 2 m. Este almacen 2 m. construido de la manera habitual, esta mantenido en su posicion por el tope 2 a. solicitado o atraido por el resorte 2 r. Tan pronto como el almacen se retira de su alojamiento el arma se pone en seguridad mediante el peso por bajo del espolon o gorrion 3 k. del gatillo 3. en su posicion normal de tiro, de un espaldon 3 t. de una palanca tal como 3 a, alojada en el fondo de la empuñadura, girando alrededor de la espiga 2 t. y solicitada o atraida por un resorte 3 r. tan pronto como el reborde superior del almacen 2 m, surante su retiro de la empuñadura, haya desobstruido la ramba 3 p. de esta palanca 3a.

La invencion permite evitar que se produzcan accidentes provocados por el disparo casual, cuando el almacen 2 m, entra en contacto con la ramba 3 p. de la palanca 3 a. mientras que el operador tiene su dedo sobre el disparador 4. Para éste fin cuando el operador acciona el disparador 4. impide asi que el borde superior del almacen 2 m. se ponga en contacto con la ramba 3 p. de la palanca 3 a.

Para éste fin, la varilla de accionamiento 4 a, del gatillo que une el disparador 3, al gatillo 3, esta provista de un espaldon 4 k. contra el cual viene a topar el almacen hacia el fin de su recorrido de vuelta en la empuñadura, si en este momento el disparador 4. esta al fondo o final de su recorrido.

Para que el disparo sea posible solo cuando el almacen 2 m. haya sido completamente introducido en la empuñadura 2 p. y haya empujado contra el fondo de la empuñadura la palanca 3 a libertando de ésta manera el gatillo 3, la pared de éste almacen lleva una muesca tal como por ejemplo 2 v. en la cual penetra el espaldon 4 k. cuando el tirador acciona el dispa

rador 4.

Cuando el almacén está alojado en la empuñadura, el asiento del gatillo 3, puede ser asegurado por un dispositivo de seguridad tal como por ejemplo, 4 s. realizado de la manera conocida.

El disparo involuntario provocado por la caída de la pistola y por un choque contra la empuñadura de ésta última, es imposibilitado si se detiene cualquier desplazamiento del gatillo por medio de un órgano de tope, tal como la parte saliente 3 s. de la palanca 3 a. Como puede verse en la figura 1ª en la cual el arma se representa en la posición normal de tiro, la escotadura comprendida entre la parte sobrepujante 3 s, y el espaldón 3 t. se encuentra enfrente del garrón 3 k. del gatillo. 3. En un choque sobre la pared trasera del arma en consecuencia de un desplazamiento de la palanca 3 a, con relación al armazón 2 b. provocado gracias a la inercia de la referida palanca 3 a, la parte saliente 3 s de esta palanca viene a colocarse bajo el garrón 3 k. poniendo la pistola de este modo en seguridad. El cierre del gatillo está asegurado solo de una manera temporal, en el momento del choque. En efecto la parte saliente 3 s, y la palanca 3 a. están constantemente solicitadas hacia su posición normal de reposo por el muelle o resorte 3 r.

Según otra parte de la invención los riesgos de pérdida del mecanismo de percusión en el desmontaje del arma son suprimidos por la solidarización del percutor 5 a. alojado en una ranura correspondiente de la corredera 2 g. con el extractor 5 k igualmente alojado en la corredera 2 g, después del trayecto suplementario, realizado por el percutor con el fin de la eyección (véase figura 3ª)

Para este fin el percutor 5 a. lleva una muesca 5 g. en la

cual penetra al fin del recorrido de eyección una parte saliente, o labio 5 s. dispuesto sobre el extractor 5 k constantemente solicitado hacia el interior de la corredera por un resorte invisible sobre la figura.

La corredera 2 g. y el cañón 2 f. cerrado del modo conocido sobre el armazon 2 b. de la pistola, pueden desmontarse según otra particularidad de la invención sin que sea preciso efectuar el retiro habitual del almacén. Para éste fin la parte interior de la corredera 2 g. está provista de ranuras 2 n. que se extienden hacia la parte trasera de la corredera y en las cuales se encajan los bordes superiores del almacén 2 m.

Cuando el cañón 2 f. ha sido desmontado del armazon 2 b. de la manera conocida basta para desmontar la corredera 2 g. de ésta última hacerla deslizar levemente hacia la parte delantera del arma hasta que la parte anterior de la corredera no sea ya abrazada por las correderas y nervaduras del guiamiento, previstas en la parte anterior del armazon. que no se ven en los dibujos y levantar luego la parte trasera de la corredera 2 g.

#### N O T A

En resumen: La patente recaera sobre las reivindicaciones siguientes:

1ª.- Arma de fuego automática puesta en seguridad por el retiro del almacén que se caracteriza en que el almacén cuando vuelve a ser introducido en su alojamiento, es impedido de alcanzar la posición para la cual pone el arma fuera de seguridad durante todo el tiempo que el operador empuja el disparador.

2ª.- Arma de fuego automática, según la reivindicación 1ª que se caracteriza en que el cierre del almacén se realiza por medio de un espaldón del mecanismo disparador.

3ª Armas de fuego automática, según la reivindicación 2ª, que se caracteriza en que este espaldón está dispuesto sobre la varilla de accionamiento que reúne al disparador al gatillo.

4ª.- Arma de fuego automática, según las reivindicaciones anteriores que se caracteriza por que cuando el almacén se encuentra al fondo o final de su recorrido, el referido espaldón penetra en una descotadura del citado almacén para permitir el desplazamiento del mecanismo de disparo y hacer posible el tiro.

5ª.- Arma de fuego automática, que se caracteriza en que todo el desplazamiento del gatillo se detiene en el momento de un choque sobre la parte trasera del arma por medio de una pieza que posee una cierta masa para permitir un desplazamiento con relación al armazón del arma.

6ª.- Arma de fuego automática, según la reivindicación 5ª que se caracteriza en que esta pieza vuelve a su posición normal de reposo bajo la acción de un resorte de atracción.

7ª.- Arma de fuego automática, según la reivindicación 6ª que se caracteriza en que el gatillo puede igualmente ser cerrado por la referida pieza, cuando ésta u ltima se desplaza en dirección inversa al desplazamiento provocado por un choque sobre la parte trasera del arma, siendo éste cierre normalmente imposibilitado por la presencia del almacén que limita el aflojamiento del citado resorte de atracción.

8ª.- Arma de fuego automática, que se caracteriza en que el percusor es solidario con una parte de la culata, en la cual se mueve, cuando alcanza su posición extrema hacia el cañón.

9ª.- Arma de fuego automática, según la reivindicación 8ª que se caracteriza en que esta solidarización del percusor con la culata está asegurada después del trayecto suplementa

rio que el percusor recorre para realizar la eyeccion.

10ª Arma de fuego automatica, segun la reivindicacion 9ª que se caracteriza en que despues del disparo el percutor es mantenido por el extractor.

11ª.-Arma de fuego automatica, segun las reivindicaciones 9ª y 10ª que se caracteriza en que el extractor esta provisto de un labio o parte saliente, que coopera con una descotadura o un achatamiento del percutor.

12ª.-Se reivindica por ultimo, como objeto sobre el que ha de recaer la patente de INVENCION que se solicita por veinte años en España por:

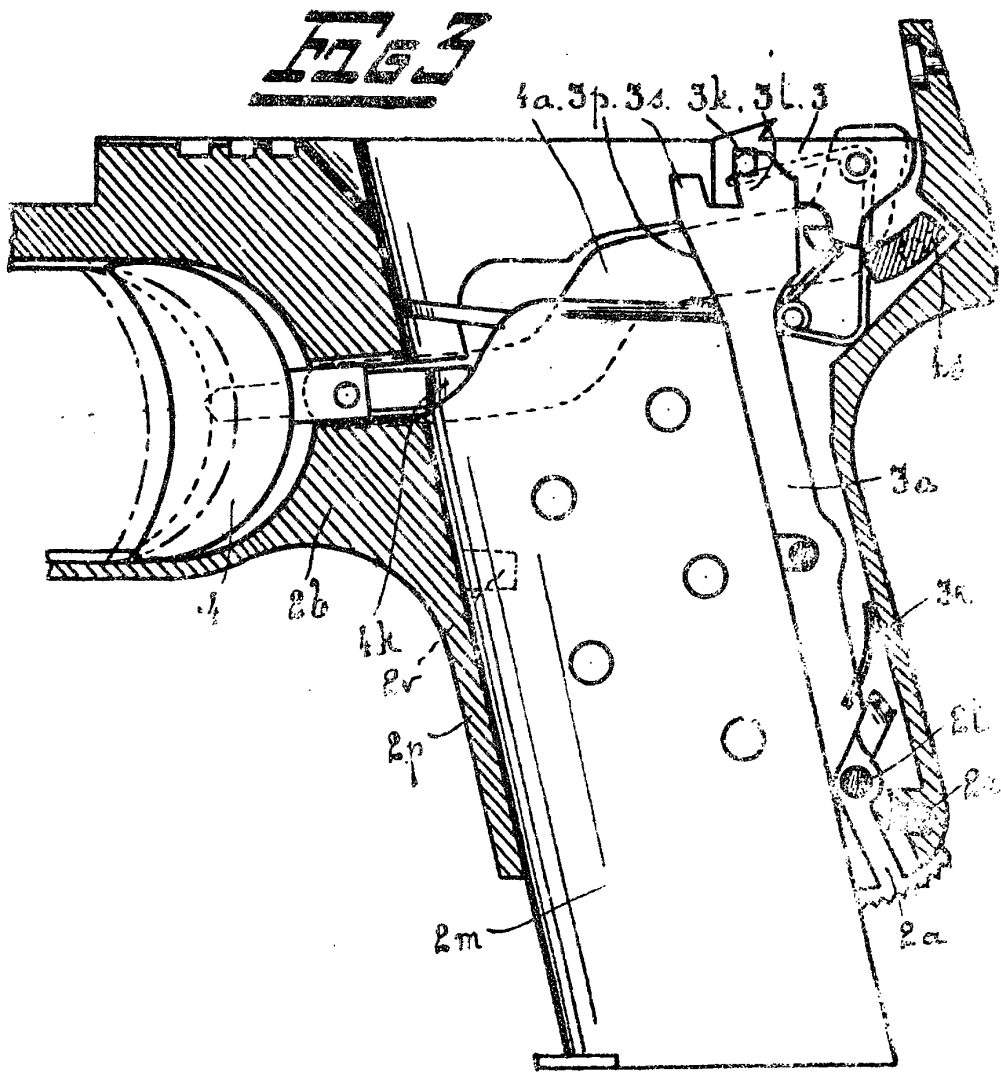
**ARMA DE FUEGO AUTOMATICA.**

Todo conforme queda descrito en la presente memoria que consta de siete hojas escritas a maquina por una sola cara y planos que la acompañan.

Madrid 2 de Febrero de 1929

A handwritten signature in dark ink, appearing to be a stylized name, possibly 'C. M. ...', written over a horizontal line.





Escala Variable  
 Madrid 2 Febrero de 1929

*[Handwritten signature]*