

111,257

29 ENE



111257

Muebles Convertibles, S.A., de nacionalidad española, con domicilio en Hospitalet de Llobregat (Provincia de Barcelona), Ronda de la Torrassa, 87, solicita registrar un Modelo de Utilidad por 20 años, para España y sus Provincias de Ultramar, que se refiere a: "LITERAS SUPERPONIBLES Y DESMONTABLES, PARA FORMAR CAMAS INDEPENDIENTES, O CONSTITUIR CAMA DE MATRIMONIO".

El objeto de la presente solicitud de Modelo de Utilidad lo constituye un conjunto de elementos acoplables, con los que se puede montar, a voluntad, una litera de dos plazas superpuestas, formar dos camas independientes, o constituir una cama de matrimonio.

Cada cama individual está formada, esencialmente, por el bastidor o marco del somier, que está dotado de cuatro patas, provistas, cada una, de dos taladros para facilitar los posteriores acoplamientos.

Los pies y cabeceras de dichas camas están formados por tubos verticales solidarios de dicho bastidor y por travesaños de madera.

Para acoplar, en superposición, dichas camas formando las literas, se han previsto dos bancadas en forma de U invertida, cuyas ramas presentan sendos pares de taladros



situados a la altura correspondiente, en los que, mediante pernos pasantes y tuercas, se fijan las patas de los armazones de las camas, formando un conjunto solidario.

20 En el único dibujo que se acompaña y que constituye parte integrante de la presente memoria descriptiva, se ha representado, a título de ejemplo ilustrativo, pero no limitativo, una realización práctica de las literas superponibles y desmontables, que pueden ser transformadas en camas independientes, que se patenta.

25 Refiriéndonos concretamente a los citados dibujos, pasamos a describir con mayor detalle, las particularidades de constitución y acoplamiento de las indicadas literas desmontables.

30 El bastidor -1-, que constituye el marco del somier -2-, presenta cuatro patas -3- solidarias de dicho bastidor, provistas, cada una, de dos taladros -4-, dispuestos según el eje longitudinal de dichas patas.

35 Se ha dispuesto un travesaño -5- que une cada par de patas -3-, reforzando su solidez mecánica. En ambos extremos del bastidor -1- se han acoplado dos tubos verticales -6-, que enlazados por los travesaños de madera -7- constituyen, respectivamente, la cabeza y pies de cada cama.

40 Las dos camas individuales, constituidas tal como se ha descrito, pueden acoplarse lateralmente para formar una cama de matrimonio, o bien ser superpuestas como literas. Para realizar el montaje en forma de literas se han dispuesto dos bancadas en forma de U invertidas -8- -8'-, en cuyos pies verticales se han practicado sendos pares de taladros -9-, coincidentes con los taladros -4- de las patas -3-, situados a la altura conveniente para que una de las camas quede con sus pies apoyados en el suelo, efectuándose el acoplamiento mediante los pernos -10-, mientras
45 la otra cama queda en posición superpuesta. Los tramos horizonta-



les -11- de las bancadas -8- -8'-, quedan en un plano más elevado que el de la litera superior, sirviendo de contención al colchón de la misma.

50 La bancada -8-, que en su función normal queda en posición delantera o anterior, está dotada de unas prolongaciones verticales -12-, rematadas por un travesaño horizontal -13-, que forma la barandilla para la litera superior.

55 Asimismo se ha previsto, en dicha bancada anterior -8-, unos salientes horizontales -14-, espaciados regularmente, que sirven de peldaños para el ascenso a la litera superior.

60 Los detalles de constitución y montaje a que hemos hecho referencia en el transcurso de la presente memoria descriptiva, no son limitativos, en cuanto a la forma, clases de material, que será preferentemente tubos e hierro ángulo, disposición y arreglo de los elementos integrantes de las literas desmontables, que dejamos descritas, los cuales pueden variar, según convenga a las exigencias de cada aplicación, manteniendo no obstante el principio básico de su triple utilidad como literas, camas separadas o cama de matrimonio.

65 El Modelo de Utilidad por: "LITERAS SUPERPONIBLES Y DESMONTABLES, PARA FORMAR CAMAS INDEPENDIENTES, O CONSTITUIR CAMA DE MATRIMONIO", cuyo privilegio de explotación en España y sus Provincias de Ultramar, se solicita por un periodo de 20 años, deberá recaer sobre las particularidades que se concretan en las siguientes,

70 REIVINDICACIONES

1ª-"LITERAS SUPERPONIBLES Y DESMONTABLES, PARA FORMAR CAMAS INDEPENDIENTES, O CONSTITUIR CAMA DE MATRIMONIO", caracterizadas por el hecho de que constan de dos camas, compuestas por un bastidor, que es el propio marco del somier, dotado de patas en las que se



75

han practicado dos taladros para facilitar los posteriores acoplamientos, las cuales pueden constituir camas individuales, o montarse superpuestas como literas, acolplándoles dos bancadas en forma de U invertida, estando dotada cada rama vertical de las bancadas de dos pares de taladros, coincidentes con los previstos en las patas de las literas, a los que se acoplan mediante pernos y tuercas.

80

2ª.-"LITERAS SUPERPONIBLES Y DESMONTABLES, PARA FORMAR CAMAS INDEPENDIENTES O CONSTITUIR CAMA DE MATRIMONIO", según la 1ª reivindicación, caracterizadas por el hecho de que los tramos horizontales de las bancadas quedan situadas en un plano más elevado que el de la litera superior, sirviendo de contención al colchón de la misma.

85

3ª.-"LITERAS SUPERPONIBLES Y DESMONTABLES, PARA FORMAR CAMAS INDEPENDIENTES, O CONSTITUIR CAMA DE MATRIMONIO", según las anteriores reivindicaciones, caracterizadas por el hecho de que la bancada delantera se ha previsto un travesaño horizontal, solidario de unas prolongaciones verticales de la misma, que actúa a modo de barandilla de la literas superior.

90

4ª.-"LITERAS SUPERPONIBLES Y DESMONTABLES, PARA FORMAR CAMAS INDEPENDIENTES, O CONSTITUIR CAMA DE MATRIMONIO", según las anteriores reivindicaciones, caracterizadas por el hecho de que ^{en} una de las ramas verticales de la bancada delantera se han previsto unos salientes horizontales, repartidos uniformemente, que forman peldaños para el ascenso a la litera superior.

95

5ª.-"LITERAS SUPERPONIBLES Y DESMONTABLES, PARA FORMAR CAMAS INDEPENDIENTES, O CONSTITUIR CAMA DE MATRIMONIO.- Tal como se ha descrito y demostrado en el dibujo adjunto.

Consta de cuatro hojas foliadas y mecanografiadas por una sola cara.

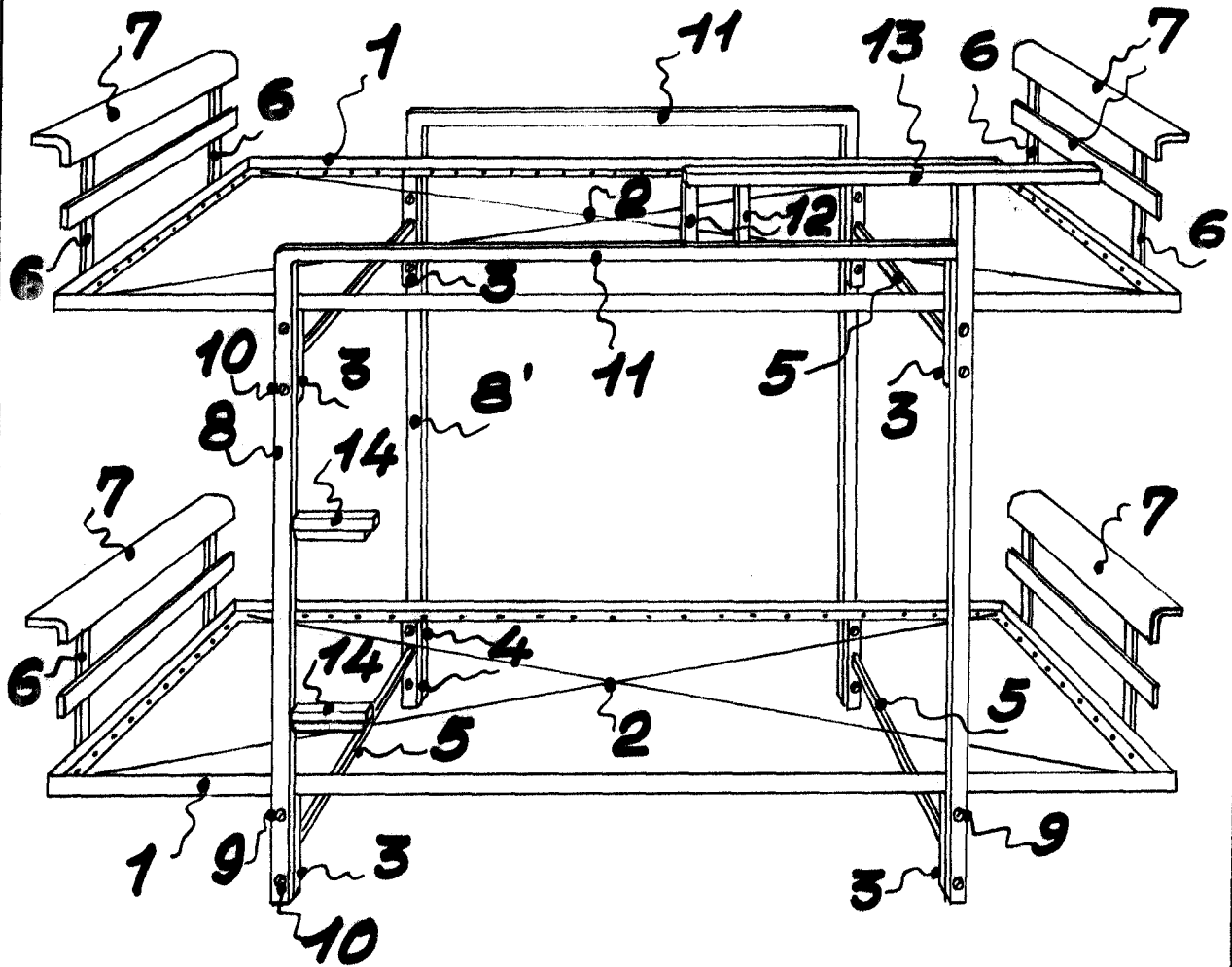
Barcelona a 29 de Enero de 1965

P.A. de Muebles Convertibles, S.A.

JUAN B. RENTERÍ RIDAURA

111257

29 ENE



Escala variable

Barcelona 29 Enero 1965
P.A. Juan B. Rentería
Juan B. Rentería Fidaura