

11252⁹ ENE



111252

MODELO DE UTILIDAD

por 20 años

por "UN PORTALAMPARAS PERFECCIONADO", a favor de Materiales Eléctricos Gilma, S.L., de nacionalidad española, domiciliada en Barcelona, Recaredo, 2 y 4, int.

=====

MEMORIA DESCRIPTIVA

Se refiere el actual Modelo de utilidad a un nuevo portalámparas, en el que se han arbitrado diversas variantes constructivas, sobre los ya existentes en el mercado, con el fin de aportar notables y ventajosas mejoras de orden práctico sobre los mismos.

5.

Son diversos los inconvenientes que presentan los actuales tipos de portalámparas, y es por ello que deben ser perfeccionados éstos hasta conseguir que aquéllos inconve-

29 ENE



- 2 -
111252

nientes queden solventados, con el fin de obtener resultados satisfactorios y eficaces.

- Es conocido, en la actualidad, el tipo de portalámparas que se coloca en una cazoleta o aplique y que consiste en un casquillo metálico cuya base ha de quedar recordada especialmente para fijarse a un soporte aislante y permitir la salida, por ambos lados del mismo, de los contactos respectivos. Esta disposición presenta los siguientes inconvenientes: dificultad de construcción del casquillo, posibilidad de giro de éste en su alojamiento, posibilidad asimismo de giro de los contactos y necesidad de medios de fijación del soporte aislante al casquillo, así como utilización del mentado soporte, con su precio de coste correspondiente.
5. El actual Modelo soluciona totalmente cada uno de los inconvenientes referidos, a base de soluciones muy simples y extraordinariamente eficaces.
10. Para su mejor comprensión, nos vamos a referir a un dibujo que se adjunta a la presente memoria y que, a título de ejemplo no limitativo, representa un portalámparas perfeccionado, realizado de conformidad con el Modelo en cuestión.
15. En tal dibujo, la figura 1 muestra una vista inferior parcial del portalámparas, para ver su parte trasera.
20. La figura 2, se corresponde con una sección longitudinal completa del portalámparas en cuestión, por el plano de corte A-A de la figura 1.
25. La figura 3, representa una sección, asimismo longitudinal pero parcial, del mismo portalámparas, por el plano B-B de la figura 2.
30. Según tales figuras, el portalámparas perfeccionado,



objeto de este Modelo, es del tipo de los que se sitúan en un aplique -1- o similar, justamente en su embocadura anterior -2- de entrada de la bombilla, caracterizado por estar compuesto por un casquillo metálico -3- de base inferior -4- cerrada y dotada de cuatro orificios -5-6-7- y -8-, tres de ellos en línea recta y el otro en disposición centrada entre ellos y junto al borde de la propia base.

10. Para impedir el giro fortuito del referido casquillo -3- en su alojamiento, sus dos orificios diametrales -5- y -7- se anclan en unos pivotes -9- y -10- sobresalientes de un tabique posterior -11- que posee interiormente la embocadura -2-, con lo que se elimina el soporte aislante de contactos, usual en los portalámparas actuales.

15. Por otra parte, el contacto central lo conforma una laminilla angulada -12- portadora de un borne -13- y de un orificio -14-, para anclaje del tornillo central -15- que atraviesa el tabique -11- con intermedio de una arandela aislante -16- interna al casquillo -3-. A su vez, el contacto lateral, lo conforma otra laminilla análoga -17- con su borne -18- y su orificio -19- para el paso del tornillo lateral -20- que va directamente sobre la base del casquillo. Por último, para impedir el giro fortuito de dichos contactos, éstos se alojan en unos resaltes en herradura -21- y -22-, existentes en la cara posterior del tabique -11- intermedio.

25. Todo cuanto no afecte, altere, cambie o modifique la esencia del portalámparas descrito, será variable a los efectos del actual Modelo.

30. N O T A.

Se reivindica como objeto de este registro por Modelo de utilidad:

111252²⁹ ENE.

- 4 -



- 1.- Un portalámparas perfeccionado, caracterizado esencialmente, por estar constituido por un casquillo roscado, de base inferior cerrada y dotada de cuatro orificios, dos diametrales de anclaje en unos pivotes de centraje, emergentes de un tabique posterior de la embocadura donde se sitúa dicho casquillo, y los otros dos, uno central y otro lateral, para el paso de dos tornillos de sujeción de los contactos, de los cuales el central atraviesa una arandela aislante y ambos se roscan en unas laminillas contactoras, portadoras de sendos bornes de conexión, y encajadas en unos resaltes del referido tabique interno que impiden su giro fortuito.
- 5.
- 10.

- Sean cuales fueren las circunstancias que concurren en la esencialidad del Modelo de utilidad definido en la anterior reivindicación, cuyo objeto es:
- 15.

2.- "UN PORTALAMPARAS PERFECCIONADO".

Consta la presente memoria de cuatro hojas foliadas, mecanografiadas por una sola cara y de los dibujos unidos a la misma.

20. Barcelona, 29 ENE. 1965

P.A. de Materiales Eléctricos Gilma, S.L.,

111252

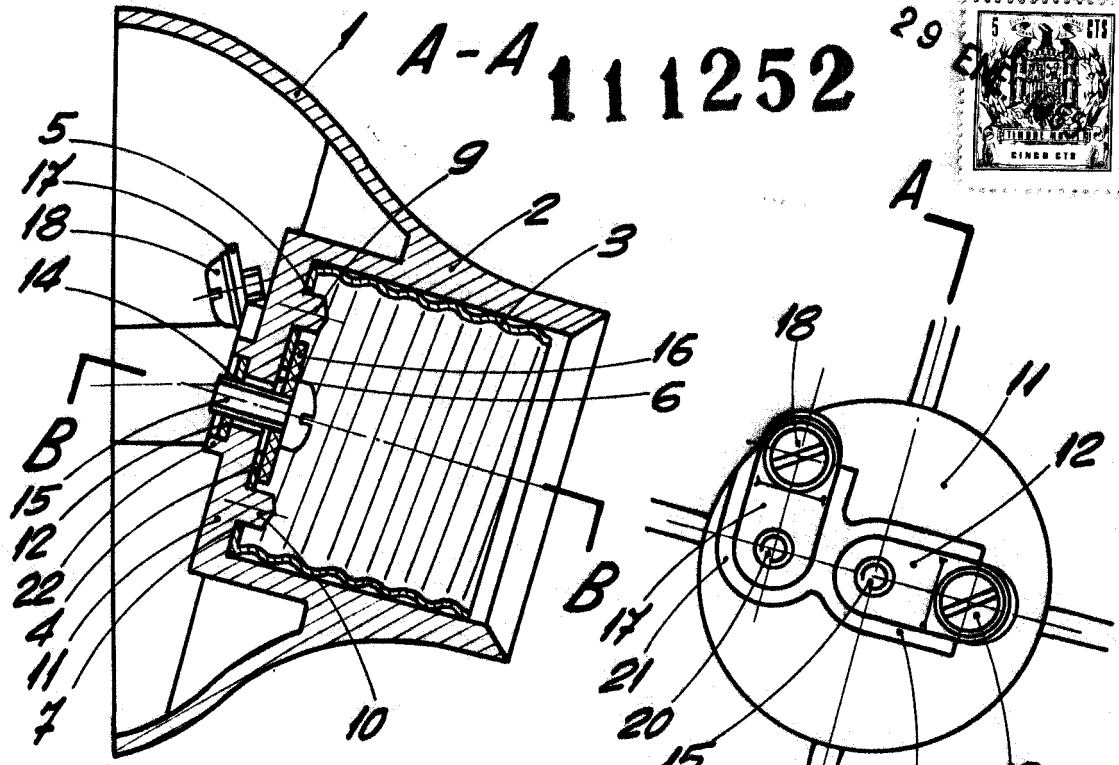


Fig. 2

Fig. 1

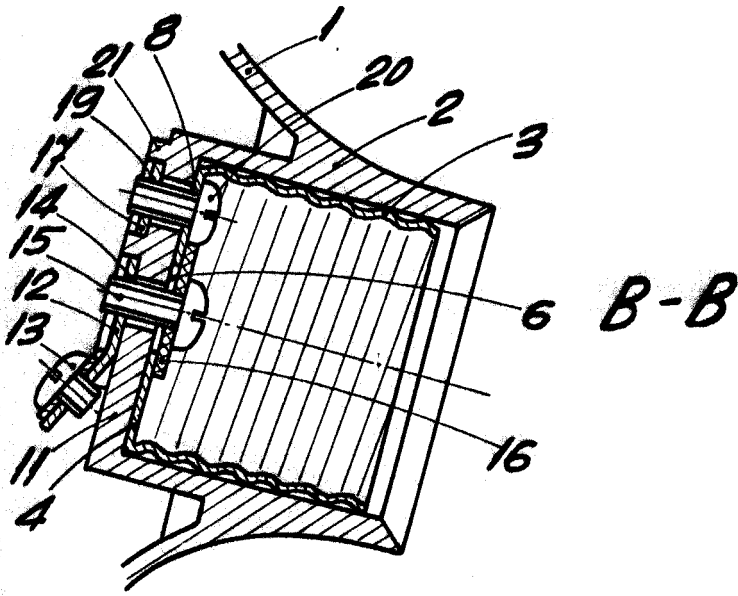


Fig. 3

BARCELONA, 29 ENE. 1965
P. A.

ESCALA VARIABLE