



- 1 -
111244
111244

MEMORIA DESCRIPTIVA

que se acompaña a la solicitud de un

MODELO DE UTILIDAD

por VEINTE AÑOS en ESPAÑA, por "MECA-
NISMO DE MANDO A DISTANCIA PARA JU-
GUETERIA"

a favor de

D. VICENTE CAMPOS NOVELLA, de nacio-
nalidad española, domiciliado en VA-
LENCIA, calle Velazquez, número 6.-

gl/ld.

111244



5

La invención a que se refiere la presente Memoria constituye una novedad industrial con características y ventajas que la hacen merecedora del privilegio de explotación exclusiva que por ella se solicita, de acuerdo con las prescripciones del Estatuto vigente sobre Propiedad Industrial, de fecha 26 de Julio de 1.929, texto refundido publicado el 30 de Abril de 1.930.

10

El objeto de la presente solicitud se refiere, como indica el enunciado, a un mecanismo de mando a distancia para juguetería. Con el objeto de la invención un vehículo de cualquier género es mandado a distancia partiendo de una operación totalmente fácil y cómoda.

15

Al efecto, este mecanismo viene caracterizado por estar constituido mediante un pulsador retractil que comprende fundamentalmente ramas paralelas provistas de sectores dentados, entre las cuales se interpone con holgura un piñón estático que se halla engranado con un sistema multiplicador del que forma parte el cable de mando, comprendiendo además el mecanismo la provisión entre las mismas ramas del pulsador de un órgano excéntrico cuyo accionamiento establece el giro de las ramas de este último produciéndose el engrane del piñón estático en uno u otro de los sectores dentados de aquellas y quedando accionado el mecanismo multiplicador en función de los desplazamientos del citado pulsador.

25

Para ayudar a la comprensión de la idea expuesta, se ha confeccionado a título explicativo y sin carácter restrictivo alguno, una lámina de dibujos. Ilustra la presente Memoria como un ejemplo de realización del objeto que nos ocupa.

30



35

La figura 1ª, corresponde a una vista esquemática del mecanismo de mando a distancia para juguetería. Como puede observarse, está constituido mediante un pulsador retractil -1- alojado en una caja de referencia -2-, el cual pulsador comprende fundamentalmente ramas paralelas -3- y -4- provistas de sectores dentados -5- y -6- entre los cuales se interpone con holgura un piñón estático -7- que se halla engranado con un sistema multiplicador del que forma parte la rueda dentada de referencia -8-.

40

El mecanismo comprende además la provisión entre las ramas -3- y -4- del pulsador, de un órgano excéntrico -9- cuyo accionamiento establece el giro de dichas ramas -3- y -4- de este último hacia sentidos opuestos produciéndose el engrane del piñón estático -7- en uno u otro de los sectores dentados -5- y -6- de las repetidas ramas -3- y -4-.

45

50

Finalmente la figura 2ª, corresponde a una vista diagramática del propio mecanismo de mando a distancia para juguetería. Según podemos comprobar, el piñón -7- del que es solidaria la corona dentada -8-, se halla engranado con un sistema multiplicador formado por varios engranes -10-, de uno de cuyos ejes -11- forma parte un cable de mando (no representado). Consiguientemente, el mecanismo multiplicador formado por los engranes -10- queda accionado a través del giro del órgano excéntrico -9- que establece el engrane del piñón -7- en los sectores dentados -5- y -6- de las ramas del pulsador -1- en función de los desplazamientos que experimenta este último. Simultáneamente el cable de mando vinculado al eje -11- gira hacia sentidos opuestos coincidiendo con el engrane del piñón -7- en el sector dentado -5- ó -6- de las ramas del pulsador.

55

60



65

En el campo industrial, la realización del mecanismo de mando a distancia para juguetería descrito ofrece una serie decisiva de ventajas que se derivan principalmente de la sencillez de la organización de sus elementos componentes, a través de la cual los desplazamientos del pulsador retractil transmiten al cable de mando un giro sustancialmente multiplicado, de acuerdo con el que un vehículo de juguete es accionado a través de una operación totalmente fácil y cómoda; cualidades, en síntesis, que confieren al Modelo solicitado una utilidad práctica singular por el beneficio o efecto nuevo que aporta a la función a que se destina.

70

75

Hecha la descripción precedente, es necesario añadir que los detalles de realización de la idea expuesta pueden variar sin que por ello cambie la esencia de la invención que es la que se desprende de los párrafos que anteceden y lo que se reivindica en la siguiente

N O T A

80

En resumen: El Modelo de Utilidad que se solicita ha de recaer sobre las reivindicaciones siguientes:

85

1ª.- MECANISMO DE MANDO A DISTANCIA PARA JUGUETERIA, esencialmente caracterizado por estar constituido mediante un pulsador retractil que comprende fundamentalmente ramas paralelas provistas de sectores dentados, entre las cuales se interpone con holgura un piñón estático que se halla engranado con un sistema multiplicador del que forma parte el cable de mando, comprendiendo además el mecanismo la provisión entre las mismas ramas del pulsador de un órgano excéntrico cuyo accionamiento establece el giro de las ramas de este último hacia sentidos opuestos produciéndose-

90



el engrane del piñón estático en uno u otro de los sectores dentados de aquellas y quedando accionado el mecanismo multiplicador en función de los desplazamientos que experimenta el citado pulsador.

95

2ª.- Se reivindica por último, como objeto sobre el que ha de recaer el Modelo de Utilidad que se solicita, - "MECANISMO DE MANDO A DISTANCIA PARA JUGUETERIA".

100

Todo tal y como queda descrito y reivindicado en la presente Memoria que consta de cinco hojas escritas a máquina por una sola cara y dibujos que se acompañan.

Madrid, 8 de Febrero de 1.965

ALFONO UNGRIA

pp.
[Handwritten signature]

105

111244

111244

FIGURA 1ª

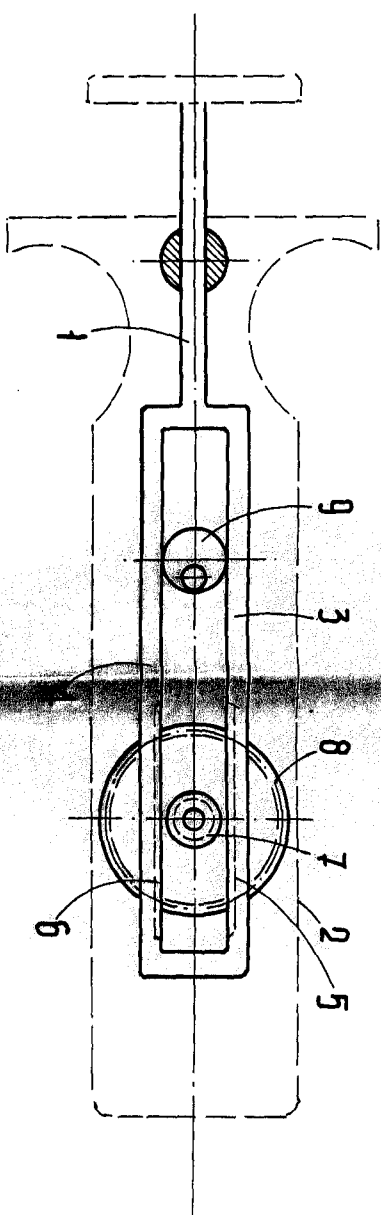
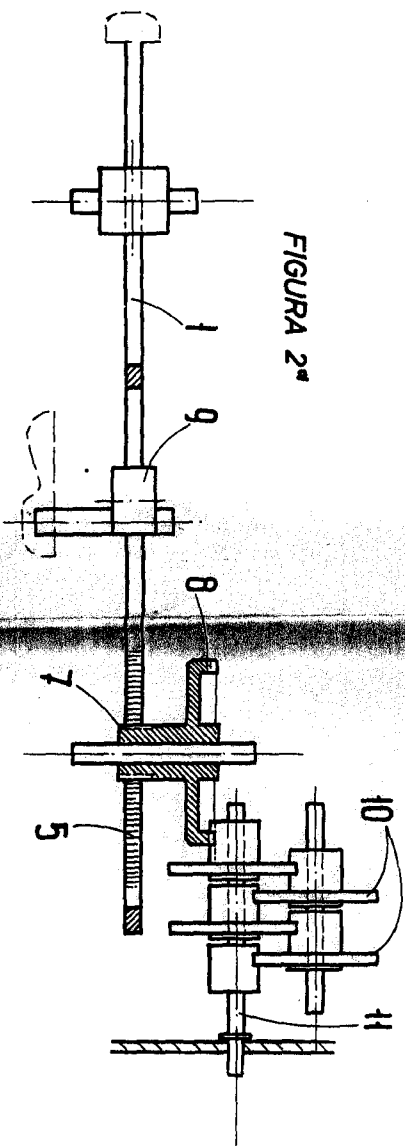


FIGURA 2ª



ESCALA VARIABLE
Madrid, 2 de Febrero de 1965
ALFONSO UNGRÍA
P.R.

