



8 FEB

MODELO DE UTILIDAD
=====

111242

M E M O R I A D E S C R I P T I V A

S o b r e :

" INTERRUPTOR ELECTRICO DE PASO, PERFECCIONADO "

Solicitante: Don Augusto GUASCH MIRACLE, de nacionalidad española, domiciliado en TORREDEMBARRA (Tarragona), calle Pedro Badia nº 32. De nacionalidad española.



111242,8 FV

La presente memoria descriptiva tiene como fin la declaración del objeto sobre que ha de recaer el privilegio de explotación industrial y comercial exclusivo en el territorio nacional, de acuerdo con la Legislación vigente, de un Modelo de Utilidad, que como el enunciado indica, trata de un interruptor eléctrico de paso, perfeccionado.

El presente interruptor es del tipo que se concentra en un cable flexible para el accionamiento de un aparato eléctrico de reducido consumo, tal como un ventilador, lámpara, etc.

En la actualidad existen diversos tipos de tales interruptores que se accionan mediante una palanca lateral o mediante un pulsador.

Estos interruptores se conectan en ambos extremos de uno de los conductores, seccionado en el lugar donde se monta el interruptor, mientras que el otro conductor del cable flexible, sin seccionar, pasa a través de la carcasa del mecanismo.

El invento, como ya se ha indicado se refiere a este tipo de interruptor y se diferencia de los actualmente existentes en las particulares características de su mecanismo.

Dicho mecanismo es extremadamente simple y está especialmente estudiado para compaginar en sí mismo segu-

111242



ridad de funcionamiento y economía de fabricación.

Consiste en esencia en dos elementos metálicos de adecuada elasticidad que presenta una parte fija a la envolvente aislante del mecanismo dotada esta parte de un torni-

5. llo de conexión y otra parte libre, plana, que es donde se tiene efecto elástico, terminando en forma angular, de manera que por la fuerza elástica de ambas partes dispuestas enfrentadas una contra otra, quedan en contacto entre sí estableciendo el circuito eléctrico.

10. La interrupción se realiza mediante un elemento de accionamiento aislante que presenta forma de un pequeño cilindro dispuesto transversalmente en la carcasa y de extremos accesibles, que pasana través de dos bordes semicirculares de los extremos enfrentados de los contactos.

15. Dicho cilindro presenta un resalte anular en su parte media con el fin de que al desplazarlo dicho resalte se sitúe entre los dos contactos, determinando su separación y por tanto la interrupción del circuito eléctrico.

20. La forma de los contactos es la adecuada para que en la posición de contactos separados, el pulsador de accionamiento quede retenido entre ellos.

25. Con el fin de facilitar la interpretación más exacta del objeto sobre que ha de recaer el privilegio solicitado en los dibujos adjuntos, complementarios de la presente exposición, se representa una forma práctica pa-

111242

- 8 F



ra su realización industrial que solamente se incluye con
caracter meramente informativo y, por consiguiente, no li-
mitativo del mismo.

En los citados dibujos la figura 1, es una vista
5. en planta de una semicaja de mecanismo en la cual se encuen-
tra montados los elementos de este.

La figura 2 es una sección longitudinal del inte-
rruptor.

La figura 3 es una vista en perspectiva de los
10. tres elementos que componen el mecanismo.

Las figuras 4 y 5, son respectivamente esquemas
que corresponden a una sección transversal del interruptor
en posición de contactos abiertos y contactos cerrados.

El mecanismo del interruptor se encuentra aloja-
15. do en el interior de una caja formada por las dos partes
huecas 10 y 11 unidas entre sí mediante los tornillos 12,
cuya caja presenta los orificios adecuados en sus extre-
mos para paso del conductor así como orificios en su par-
te media para el paso del pulsador de accionamiento 8,
20. dispuesto transversalmente.

El mecanismo se compone de dos piezas idénticas
y el citado pulsador. Cada una de dichas piezas se compo-
ne de una parte plana 1 que presenta un orificio para pa-
so del tornillo 2, mediante el cual se fija a la parte 10
25. de la caja y una pequeña embutición 3 para fijar su posi-

111242



ción relativa adecuadamente.

La citada parte 1 presenta una doblez lateral 4 que actúa de resorte en el mecanismo, cuya parte 4 presenta en su extremo anterior una pequeña doblez, ligeramente inclinada 6 y una doblez mayor 5, situada en posición perpendicular respecto a la parte 4, que termina con un borde semicircular en su parte media y dos pequeñas dobleces extremas 7, que constituyen los contactos del interruptor propiamente dicho.

10. La posición relativa de las dos piezas fijadas a la parte 10 de la caja hace que las dos pequeñas dobleces 7 que constituyen los contactos se encuentren una contra la otra, es decir, en la forma indicada en la figura 3, mientras que el pulsador cilíndrico 8 pasa a través del orificio circular formado por los bordes semicirculares enfrentados.

El pulsador 8 presenta un resalte anular 9 que actúa de elemento de accionamiento de ambas piezas y de elemento de retención del pulsador para impedir su caída.

20. Estando las citadas piezas elásticas adecuadamente conectadas a los respectivos extremos del conductor eléctrico, y suponiendo el pulsador en la posición representada en la figura 5, los contactos 7 de ambas piezas se encuentran unidos y por consiguiente establecido el circuito eléctrico.

25.



111242

8 FEB

Cuando el pulsador se desplaza en el sentido axial conveniente hasta situarse en la posición de la figura 4, el resalte 9 se encaja entre los laterales 4, guiado perfectamente por las pequeñas dobleces 6, determinando la separación simultánea de ambas piezas y por consiguiente interrumpiendo el circuito eléctrico.

El cierre del circuito se realiza en perfectas condiciones por efecto elástico de las citadas piezas de contacto ya que al desplazar ligeramente de su posición el pulsador 8 se produce el resbalamiento del resalte anular 9 sobre las aletas inclinadas 6 determinando una aproximación automática de los citados contactos.

Descrita suficientemente la naturaleza del invento, así como un ejemplo práctico de realización industrial del mismo solamente cabe añadir que en su conjunto y partes constitutivas es posible introducir cambios de forma, materia y disposición en cuanto tales alteraciones no supongan variación sustancial del invento.

El solicitante se reserva el derecho de extender esta demanda a los países extranjeros, reivindicando la misma prioridad de la presente solicitud al amparo del Convenio Internacional para la protección de la Propiedad Industrial.

N O T A

El Modelo de Utilidad, que se solicita, por veinte años, para España, de acuerdo con la vigente Legislación deberá recaer sobre: "INTERRUPTOR ELECTRICO DE PASO, PERFEC-

111242

- 8 F



CIONADO", según las características esenciales de las siguientes

REIVINDICACIONES

- 1ª.- Interruptor eléctrico de paso, perfeccionado,
5. que se caracteriza por estar constituido por dos piezas elásticas idénticas, que presentan una parte plana que se fija mediante el tornillo de conexión a una de las dos partes de la caja aislante del interruptor, seguida con una doblez lateral en ángulo recto que continua con una parte plana
 10. que es donde tiene lugar la deformación elástica, en el extremo de dicha parte elástica presenta otra doblez en ángulo recto terminada con un borde en arco de círculo dispuestos entre dos pequeñas dobleces extremas, cuyas dobleces coinciden en la posición de interruptor cerrado con
 15. sus correspondientes de la otra pieza pasando a través de la abertura circular formada entre los dos citados bordes semicirculares un vástago de accionamiento de extremos accesibles por el exterior de la caja aislante del interruptor, cuyo vástago de materia aislante, presenta un resalte
 20. anular que al ser desplazado el vástago axialmente se introduce entre las dos dobleces correspondientes a las partes deformables elásticamente, determinando su separación y produciendo la apertura del interruptor, cuyas piezas elásticas fijan por compresión aplicada simultáneamente contra
 25. el resalte de dicho vástago y determinan así la permanen-

111242



cia del interruptor en posición de apertura.

2^a.- Interruptor eléctrico de paso, perfeccionado, según la anterior reivindicación, que se caracteriza porque en los extremos de las partes que se deforman elásticamente de las piezas de contacto, el borde opuesto a la parte de contacto, presenta una pequeña doblez ligeramente inclinada que constituyen, con la doblez de la pieza correspondiente, unos planos inclinados divergentes que facilitan el movimiento del vástago cuando este se desplace en el sentido de producir la apertura del interruptor.

3^a.- INTERRUPTOR ELECTRICO DE PASO, PERFECCIONADO.

Según queda sustancialmente descrito en la presente memoria, que consta de ocho hojas, escritas a máquina por una sola cara y dibujos.

Madrid, 8 de Febrero de 1965

Don AUGUSTO GUASCH MIRACLE
P. P.

FRANCISCO GARCIA CABRERIZO
P. P.

A large, stylized handwritten signature in black ink is written over the typed name 'FRANCISCO GARCIA CABRERIZO'. The signature is highly cursive and appears to be 'F. G. C.' with a large flourish at the end.

11242

- 8 FEB

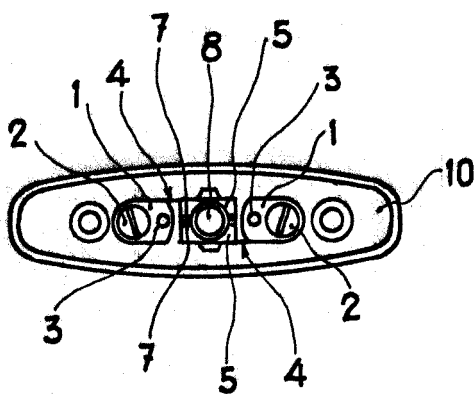


Fig. 1

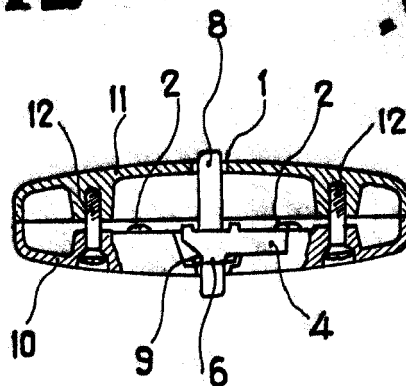


Fig. 2

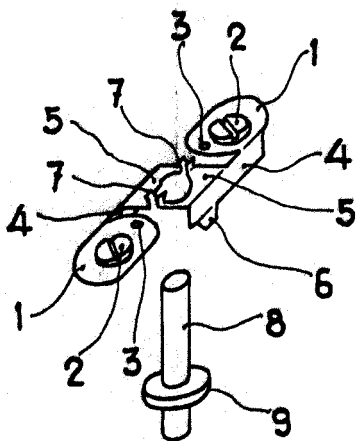


Fig. 3

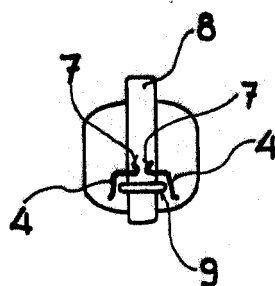


Fig. 4

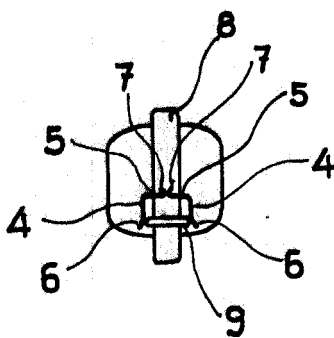


Fig. 5

Madrid, - 8 FEB. 1965

AUGUSTO GUASCH MIRACLE

P. P.

FRANCISCO GARCIA CABRERIZO

L.P.

Handwritten signature of Francisco Garcia Cabrerizo

ESCALA VARIABLE