

111239



Este resultado industrial mejora notablemente todo cuanto sobre el particular se conoce y utiliza actualmente, tanto por su sencillez constructiva, como de aplicación, resistencia, duración, indeformabilidad, estética y economía.

5 Los principios del Modelo, recaen en un tipo de placa que facilita la adaptación de un aparato autorradio, y, al propio tiempo, la disposición de un cenicero inferior en el salpicadero de vehículos - automóviles.

Para la debida comprensión de este objeto, se adjunta a la presente Memoria descriptiva una hoja de planos en la que, a título de - ejemplo, se representan todas y cada una de las partes que lo forman, así como la relación que guardan entre sí.

En la citada hoja de dibujos queda representado:

15 FIGURA PRIMERA.- La misma, muestra una vista frontal del salpicadero en su presentación original.

FIGURA SEGUNDA.- Ilustra otra vista frontal del mismo salpicadero, una vez adaptada la placa cuyo registro se preconiza.

20 FIGURA TERCERA.- Representa una vista en perspectiva del despiece de los elementos del radiorreceptor, del soporte del mismo, y, consecuentemente, del cenicero.

FIGURA CUARTA.- Corresponde a una sección lateral del salpicadero y placa de adaptación.

25 En estas figuras, y, con el mismo valor representativo en todas ellas, se aprecian las siguientes referencias:

1.- Salpicadero propiamente dicho.

2.- Hueco previsto para la colocación del cenicero en el salpica-

../..



dero, que, en el presente caso, por la disposición de la placa, es utilizado para la colocación de un aparato radiorreceptor.

3.- Sector del salpicadero para alojamiento perfecto del aparato de radio.

5 4.- Placa constituida por una chapa plana, configurada en doble rectángulo, siendo el inferior de menor dimensión.

La sección superior presenta una ventana, tambien rectangular, que - facilita la visibilidad del dial del aparato y unas perforaciones para - permitir el montaje de los mandos de control del radiorreceptor, según de
10 talle representado en las figuras 2, 3 y 4 de la adjunta ilustración.

La sección inferior de la chapa, presenta otra ventana que permite la adaptación del correspondiente cenicero.

5.- Ventana para el aparato de radio.

6.- Ventana para el cenicero.

15 7.- Cenicero incorporado.

8.- Perfiles laterales de la placa -4- que permiten el acoplamiento del cenicero.

9.- Perfiles que facilitan el montaje de la placa sobre el vaciado previsto en el salpicadero, y, sobre el propio aparato de radio.

20 Para realizar este montaje, será necesaria la aplicación de unas esquadras taladradas para ser fijadas por tornillos, detalle de la figura - 3ª del plano adjunto.

Esta placa será fabricada en los materiales y dimensiones mas apropiadas, no existiendo sobre el particular ninguna limitación.



5 Describas, por manera suficiente, la naturaleza y finalidad del Modelo, se hace constar expresamente que, cualquier modificación de detalle que se introduzca en el mismo, se considerará incluida dentro de esta protección, en tanto en cuanto no altere o modifique esencialmente su finalidad característica.

N O T A

Por el Modelo de Utilidad a que se refiere la presente Memoria, se REIVINDICA:

10 1ª.- Una placa perfeccionada para frentes de aparatos autorradios con cenicero incorporado, caracterizada esencialmente porque comprende una zona frontal de forma rectangular, que presenta una ventana también rectangular para facilitar la visibilidad del dial del aparato receptor incorporado, existiendo unas perforaciones que permiten la colocación de los mandos de control y ejes de los mismos, acoplándose la placa sobre el salpicadero previamente ajustado dimensionalmente, por medio de unos perfiles laterales y unas escuadras taladradas, presentando la citada placa, en su parte 15 inferior central, una banda también rectangular provista de otra ventana - de igual forma, que facilita la colocación y uso de un cenicero, realizándose la fijación del cenicero, por medio de unos perfiles laterales y de fondo.

20 2ª.- "Una placa perfeccionada para frentes de aparatos autorradios con cenicero incorporado".

Todo ello según se describe en esta Memoria, ilustrada en el plano - que se acompaña, y, a los fines que se han especificado.

Consta esta Memoria de cuatro hojas escritas a máquinas por una sola cara.

Madrid, 1900
PHILIPS S. A. E.
PA *[Handwritten signature]*

239-8



FIG. 1

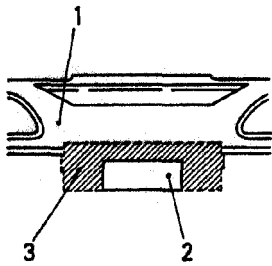


FIG. 2

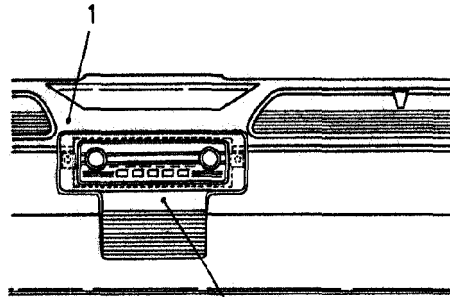


FIG. 3

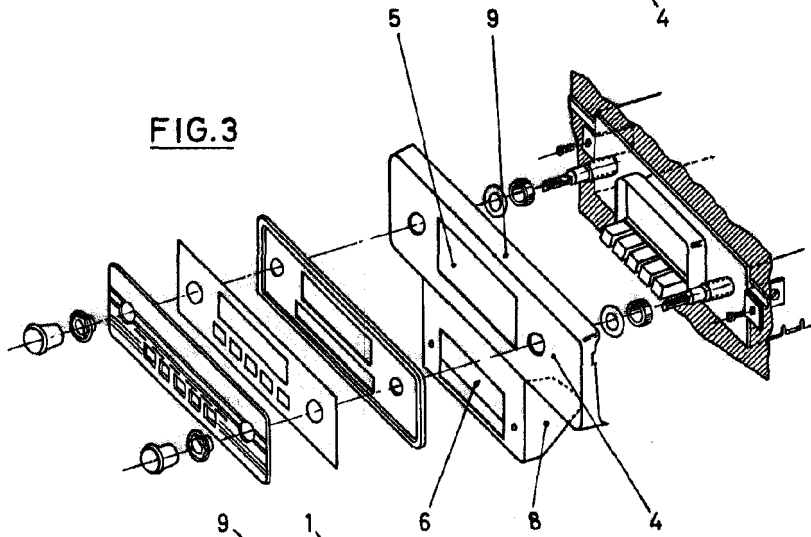
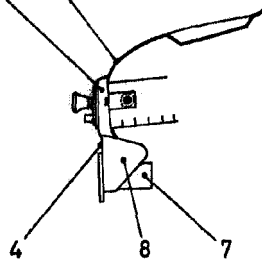


FIG. 4



ESCALA VARIABLE

Madrid, 8 FEB 1955