

111232

18 FEB



111232

MODELO DE UTILIDAD
POR VEINTE AÑOS
EN ESPAÑA

solicitado a favor de D. DANIEL MORRAL FERRE, de nacionalidad española, residente en TARRASA (Barcelona), C/ Virgen del Pilar nº. 49.

p o r

==;==;==;==;==;==;"PARQUE INFANTIL PERFECCIONADO"==;==;==;==;==;==;

~~~~~

MEMORIA DESCRIPTIVA

En el presente Modelo de Utilidad vamos a referirnos a un parque infantil perfeccionado de características sumamente prácticas, las cuales aventajan notablemente otros parques infantiles, actualmente conocidos.

5

Con el nuevo parque infantil perfeccionado, objeto de este Modelo, se logra dar al pequeño usuario, una sensación de libertad, desconocida e inexistente en los parques infantiles actualmente utilizados.

10

Otra de las ventajas de esté parque infantil, estriba en su característica de poderse fácilmente plegar y transportar, por cuya razón puede ser utilizado fuera del hogar, ya sea en el campo, en la playa y en cualquier otro

111232



lugar que convenga.

15

Consiste esencialmente esté nuevo parque infantil en una caja deslizable sobre unas guías, las cuales se apoyan sobre unas patas articuladas plegables, estando prevista dicha caja deslizable, de unas ruedas para su deslizamiento, de unos muelles amortiguadores y de los elementos correspondientes para la fijación de la silla infantil.

20

Para que la idea general anteriormente descrita pueda ser más fácilmente comprendida, en la descripción que sigue nos vamos a referir a la lámina de dibujo que se acompaña, que nos muestra un caso de realización práctica, naturalmente que tratándose de un ejemplo aclaratorio el dibujo en cuestión deberá interpretarse con amplio criterio y sin caracter limitativo alguno.

25

30

En dicho dibujo se representa en la figura 1 una vista en perspectiva del nuevo parque infantil y en la figura 2 una sección de la caja deslizable, en los que se aprecia que la caja deslizable -1- se apoya sobre las guías -2-, las cuales a su vez están articuladas por sus extremos sobre las patas -3-, siendo estas las que durante la no utilización del parque y gracias a su articulación sobre las guías -2-, pueden ser plegadas contra la parte inferior de dichas guías.

35

40

La caja deslizable -1- comprende una base -4- la cual está provista de los elementos -5- para la fijación de la silla -6- del pequeño usuario y en el interior comprende los muelles amortiguadores -7-, con el núcleo -8- que permite una elasticidad de acuerdo con los movimientos del usuario.

Se completa la caja con las ruedas -9- que se apoyan sobre las guías -2-, comprendiéndose fácilmente que



111232

45 el pequeño usuariotendrá una sensación de libertad al po-  
 derse desplazar longitudinalmente sin ninguna barrera vi-  
 sible que limite su recorrido y al propio tiempo puede tan-  
 bién sentarse fácilmente sobre la silla -6-.

50 Además de las ventajas que representa este nuevo  
 parque infantil, para distracción y seguridad de los pe-  
 queños, tiene como ya hemos indicado, la ventaja de ser  
 fácilmente transportable gracias a sus simplificadas ca-  
 racterísticas de plegado.

55 Descrita suficientemente la naturaleza y caracte-  
 rísticas de este parque infantil perfeccionado, se ha de  
 hacer constar la posibilidad de que sean variables sus for-  
 mas y tamaños así como que también podrán introducirse  
 variaciones secundarias que no alteren la esencialidad de  
 su objeto que se pone en manifiesto en la siguiente

N O T A  
 =====

60 Los puntos nuevos no conocidos ni practicados en  
 España sobre los cuales se desea recaigan las reivindica-  
 ciones del presente Modelo de Utilidad son:

65 1ª.- Parque infantil perfeccionado, caracterizado  
 por estar constituido esencialmente por unas guías de for-  
 ma general rectangular, las cuales tienen en sus dos ex-  
 tremos, unas patas articuladas susceptibles de ser plega-  
 das, en combinación con un brazo de apoyo y porque sobre  
 dichas guías va montada una caja deslizable provista de  
 medios de fijación y sustentación de una silla infantil.

70 2ª.- Parque infantil perfeccionado, según la rei-  
 vindicación anterior, caracterizado porque la caja desli-  
 zable de la reivindicación 1ª, comprende unos muelles amor-  
 tiguadores , con un nucleo central solidario de la base



75

de la caja, sobre la cual van unidos los elementos de fijación de la silla infantil, presentando dicha caja montada lateralmente en su caja sendas ruedas que se apoyan y deslizan sobre las guías de la reivindicación 1ª.

80

3ª.- "PARQUE INFANTIL PERFECCIONADO" de conformidad en un todo en lo esencial y fines industriales a lo descrito en la precedente Memoria Descriptiva y gráficamente representa en el adjunto plano para su mejor comprensión.

Esta Memoria consta de CUATRO hojas mecanografiadas por una sola cara a doble espacio en 82 líneas.

Madrid, 6 de Febrero de 1.965

Por autorización del interesado.

JOSE LOPES  
P. R.

D. Daniel Morral Farré

Haja única

111232

111232

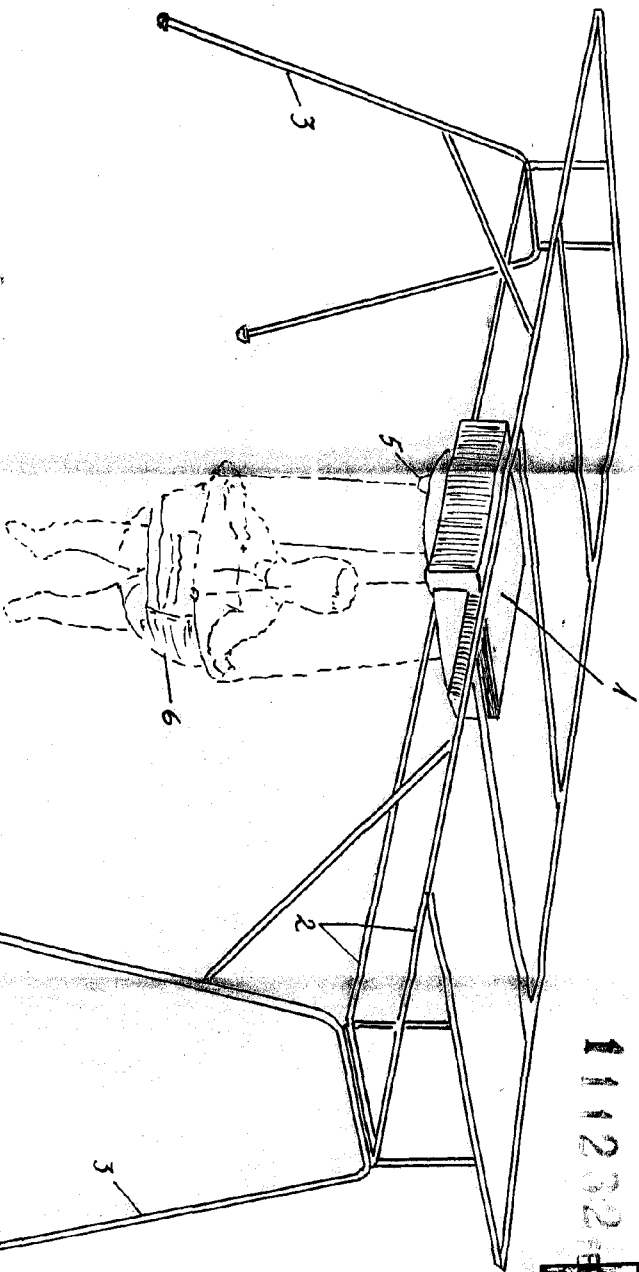


Fig. 1

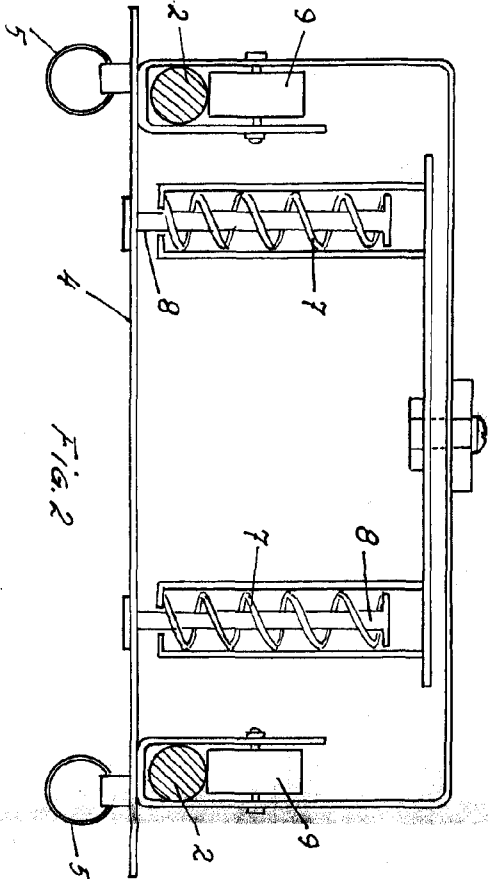


Fig. 2

Escala variable