



..9 AB

M. L. 111218

111218



MODELO DE UTILIDAD

a favor de:

COMPANÍA INTERNACIONAL DE PERFUMERIA Y COSMETICA, S.A., de nacionalidad española, residente en Madrid, Azcona, 46, por: "UNA TALQUERA CON CIERRE INCORPORADO".

Memoria descriptiva

5 En la generalidad de las talqueras empleadas actualmente, se observa el inconveniente de estar dotadas de un tapón independiente que cubre la zona taladrada por la que han de salir los polvos, cuyo tapón, es fácil de extraviar, dejando a la citada talquera desprovista de protección y con sencilla inutilización del contenido por entrada de agua u otros líquidos al interior.

A este fin, y para eliminar totalmente el inconveniente que se ha citado, se ha ideado la talquera con cierre incor-



10 porado a la que se refiere la presente Memoria, la cual, por el especial mecanismo de cierre, dependiente totalmente del recipiente, sin posibilidad de pérdida, y de manejo sencillo y cómodo, presenta un gran número de ventajas sobre las talqueras actualmente empleadas.

15 En esencia, esta talquera, está constituida por un recipiente, cerrado por su base y dotado de una abertura en la parte superior, en la que encaja un cuerpo cilíndrico, dotado de orificios en su base superior, orificios que se distribuyen regularmente sobre una circunferencia concéntrica con el contorno de dicho cuerpo, estando previsto además otro orificio central en el que encaja un eje solidario de una tapa de este cuerpo, a fin de que pueda girar sobre ella. La citada tapa, lleva otra serie de orificios similar a la anteriormente descrita, y por giro de la tapa sobre el cuerpo, pueden hacerse coincidir, 20 o bien hacer que los orificios de una coincidan con las partes llenas de la otra quedando, según sea una u otra posición, el recipiente abierto o cerrado.

Por el aludido objeto, se solicita el correspondiente privilegio de MODELO DE UTILIDAD, conforme y al amparo del vigente 30 Estatuto sobre Propiedad Industrial, a fin de garantizar a favor del recurrente el derecho a la explotación exclusiva del mismo en toda España.

A continuación, se hará una detallada descripción de la talquera que se cita, con referencia a los planos que se acompañan, en los que se representa a simple título de ejemplo, no limitativo, una forma preferente de realización, susceptible de 35 todas aquellas variaciones de detalle que no supongan una alteración fundamental de las características esenciales de la misma.



- 9 AB

40

En dichos planos se ilustra.

En la figura 1: Detalle en sección longitudinal de la zona superior de la talquera con su cierre incorporado.

En la figura 2: Vista en planta de la tapa del cierre.

En la figura 3: Perspectiva general de la talquera.

45

Según el ejemplo de ejecución representado, la talquera que se preconiza, está constituida por un recipiente (1) de sección elíptica, cerrado por sus dos bases por chapas (2) fijadas a presión por rebordeo, y habiéndose previsto en la superior, un orificio central (3) en el que se encaja a presión por medio de un nervio (4) anular, un cuerpo (5) cilíndrico, abierto por su base inferior (6) y cerrado por la superior, en la que existen una serie de orificios (7) situados regularmente sobre una circunferencia concéntrica con el contorno de dicho cuerpo (5).

50

En el centro de esta base superior, se ha previsto otro orificio central, en el que encaja un eje (8) solidario de la cara inferior de un tapón (9) que se acopla sobre dicho cuerpo (5) de forma que dicho eje, le sirve de eje de giro, quedando remachado en su extremo inferior para impedir la extracción de este tapón

55

En la superficie del tapón, se han previsto otra serie de orificios (10) distribuidos en la misma forma que los orificios (7) del cuerpo (5), de forma que al girar el tapón puede obtener posiciones en las que los orificios de uno coinciden con los del otro. Un tope interior, está previsto para que el giro se limite a un cierto ángulo, en el que en uno de sus lados se logra la citada coincidencia de orificios, mientras que en el contrario, se logra lo contrario, consiguiéndose así las dos posiciones de abierto y cerrado respectivamente.

60

65

Es evidente, que por no poder extraer el tapón (9) y ser éste siempre solidario del conjunto de la talquera, nunca puede

111218



70 extraviarse, y que el movimiento cómodo y sencillo de giro, per-
mite de un sólo golpe abrir o cerrar la talquera, consiguiendo
los topes de giro, que siempre se obtengan las posiciones lími-
tes sintener que acertar por aproximaciones sucesivas.

75 La forma, materiales y dimensiones, podrán ser variables y
en general, cuanto sea accesorio y secundario, siempre que no
altere, cambie o modifique la esencialidad del objeto que se des-
cribe.

80 Los términos en que queda redactada esta Memoria, son ciertos
y fiel reflejo del objeto descrito, debiéndose tomar por carácter
amplio y nunca en forma limitativa.

N O T A

El MODELO DE UTILIDAD que se solicita recaerá sobre las
particularidades características de las siguientes:

R E I V I N D I C A C I O N E S

85 1). Una talquera con cierre incorporado, caracterizada por estar
constituída por un envase de sección elíptica cerrado por sus
dos bases, y provisto en la superior, de una abertura en la que
encaja a presión un cierre formado por un cuerpo cilíndrico
abierto por su base inferior y dotado en la superior de una se-
90 rie de taladros regularmente distribuídos sobre una circunfe-
rencia concéntrica con dicha base, existiendo en el centro de la
misma un orificio donde encaja un eje de giro solidario de la
tapa de este cuerpo.

95 2). Una talquera con cierre incorporado, según la reivindica-
ción 1), caracterizada porque la tapa del cuerpo de cierre, está
dotada de taladros similares a la de dicho cuerpo y distribuídos
en la misma forma, existiendo unos topes interiores para limitar

11218



100

el giro de esta tapa, coincidiendo las posiciones límites con la coincidencia de los taladros de tapa y cuerpo, o con la posición de cierre, al coincidir los taladros de uno con las partes llenas del contrario.

3). UNA TALQUERA CON CIERRE INCORPORADO.

Esta Memoria consta de cinco hojas foliadas y mecanografiadas por un sólo lado de sus caras.

Madrid, 6 de Febrero de 1.965

111218



9 AB

FIG. 1

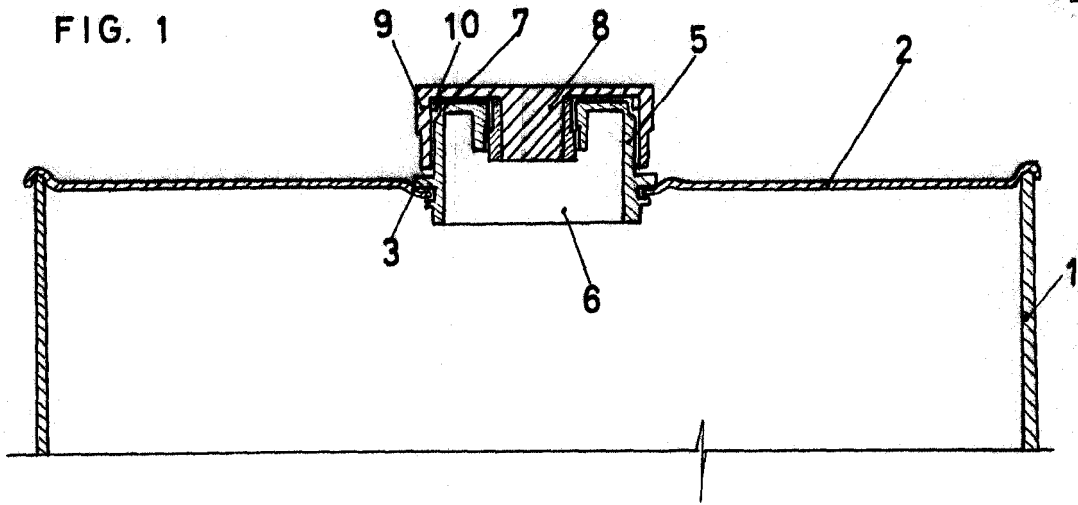


FIG. 2

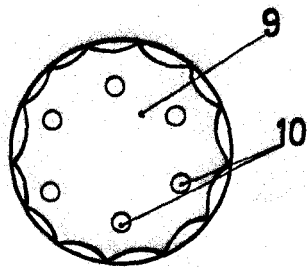
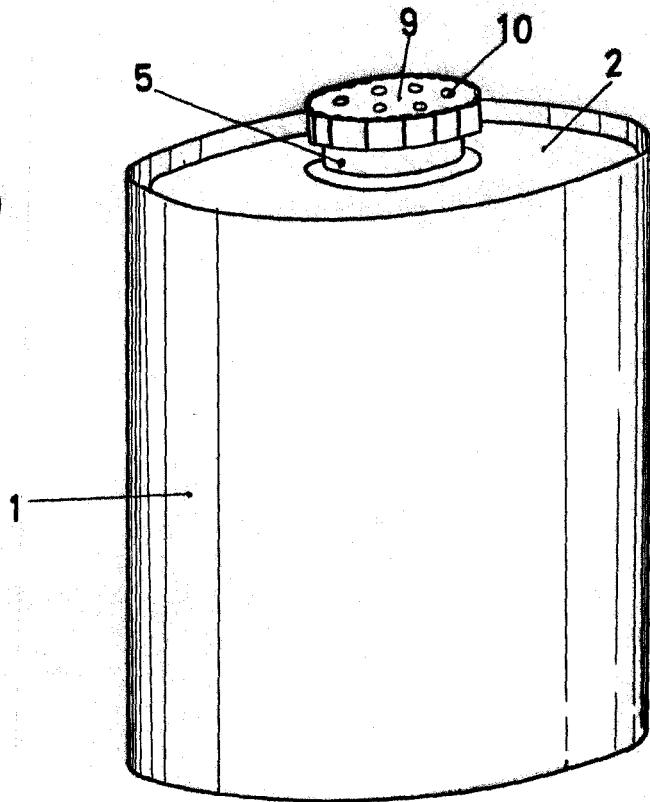


FIG. 3



MADRID 6 - 2 - 1965

Escala variable