



111215

111215

M O D E L O
D E
U T I L I D A D

por "UN GRIFO PERFECCIONADO", a favor de DON LONGINOS
SAGRADO SANTOS, de nacionalidad española, domiciliado en
BARCELONA, Amigó, 22-2^a-2^a C.

= . =

MEMORIA DESCRIPTIVA

El presente modelo de utilidad se refiere a un gri-
fo perfeccionado.

Más concretamente, se ha previsto en la invención
un grifo de cierre a presión, cuya característica esencial
es la de comprender un dispositivo de junta plana, inte-

5.

111215



5. grada por un núcleo macizo de material elástico, y de forma sensiblemente troncocónico, ubicado en el extremo del vástago roscado de maniobra, habiéndose previsto para dicha junta un asiento anular también plano, con un ligero reborde en su perímetro interior, que circunda el orificio de paso del líquido en el interior del cuerpo del grifo.

10. Con el fin de facilitar la explicación se acompaña a la presente memoria descriptiva una lámina de dibujos en la que se ha representado un caso de realización que se cita a título de ejemplo.

En los dibujos:

15. La figura única, representa una sección en alzado del conjunto del grifo, según el modelo, en el cual se aprecia el cuerpo de grifo - 1 -, con cuello roscado - 2 -, para recibir a la pieza - 3 -, con rosca - 4 - de fijación al cuerpo del grifo, con interposición de junta - 5 -. Esta pieza - 3 -, constituye la guía para el deslizado axial del tornillo - 6 -, terminado en la llave - 7 - de maniobra, cuyo tornillo presenta en su extremo interior una cabeza cazoleta hueca en juego loco - 8 - para ubicación de la junta obturadora - 9 -, formada por un núcleo troncocónico de base obturadora plana, prevista para asentar en el asiento - 10 - del paso - 11 - para el líquido, la cual obturación no gira en su movimiento de avance o retroceso.

20. El modelo, dentro de su esencialidad, puede ser llevado a la práctica en otras formas de realización que difieran en detalle de la indicada a título de ejemplo en la descripción y a las cuales alcanzará igualmente la

30.

111215



protección que se recaba. Podrá, pues, construirse en cualquier forma y tamaño, con los materiales más adecuados, por quedar todo ello comprendido en el espíritu de las reivindicaciones.

=====

N O T A

- 5. Descrito el objeto y utilidad de la presente invención, lo que se declara como no divulgado ni practicado en España, comprende las siguientes reivindicaciones:
 - 1.- Un grifo perfeccionado, caracterizado esencialmente por el hecho de comprender en el extremo del macho del mismo, un medio obturador constituido por un tapón elástico con frente plano, estando alojado este tapón en una cazoleta de cavidad troncocónica que constituye el extremo montado loco de dicho macho y con adecuado reborde para asentarse en el contorno de dicha cavidad.
 - 2.- Un grifo, según la anterior reivindicación, en el cual en el cuerpo del grifo existe como asiento del plano obturador, una superficie anular plana concéntrica
- 10.
- 15.

- 4 111215



con el paso de llegada del líquido.

3.- Un grifo perfeccionado.

5. Según se describe y reivindica en la presente memoria que consta de cuatro páginas, foliadas y escritas a máquina por una sola de sus caras, acompañadas de una lámina de dibujos.

Madrid, a 6 de febrero de 1965

DON LONGINOS SAGRADO SANTOS

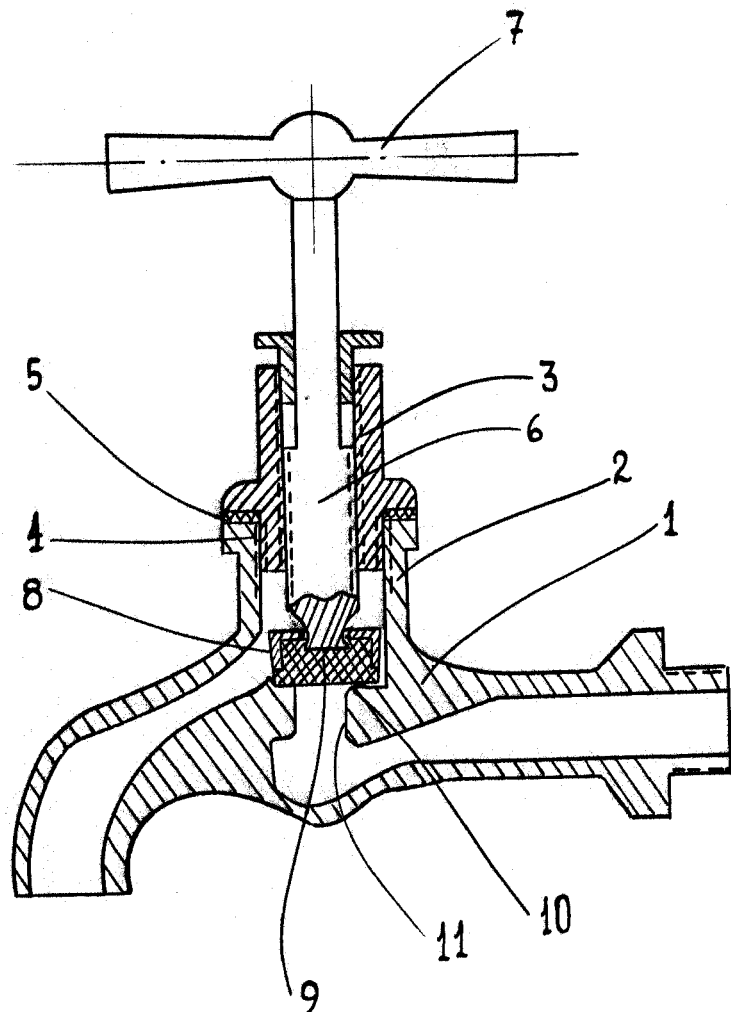
p. a.

JAIME ISERN

p. p.



111215



Madrid, 6 de Febrero 1965

J. P. Jaime Isern