



111206

111206

memoria descriptiva

CLASE DE
REGISTRO

Un Modelo de Utilidad, por veinte años.

NOMBRE Y
NACIONA-
LIDAD DEL
SOLICITANTE

Uralita, S.A.

RESIDENCIA
Y DOMICILIO

Núñez de Balboa, 20

MADRID.

OBJETO

" JUNTA ESTANCA PARA EL ACOPLAMIENTO COAXIL DE TUBOS ".



6 FEB

111206

- 1 -

1

El presente modelo de utilidad se refiere a una junta estanca para el acoplamiento coaxil de tubos, especialmente para los de fibrocemento, que consigue una perfecta estanqueidad, no obstante la sencillez de su montaje y económica organización.

5

10

15

La característica esencial de la disposición que se reivindica, es que los aros elásticos de junta, usualmente de goma, son de forma bitórica, es decir, dos anillos circulares soldados entre sí, los cuales, como es corriente en esta disposición, en su parte exterior tienen el correspondiente encaje en entallas, dispuestas al efecto en el manguito de acoplamiento de los tubos, y por su lado interior apoyan en un escalón practicado en los respectivos extremos de los tubos a unir, los cuales terminan en biselados exteriores que facilitan el montaje.

La disposición que se reivindica presenta las mejoras y ventajas siguientes:

20

-los aros de goma, de la forma indicada, actúan realmente como un doble aro, lo que permite conseguir una buena estanqueidad, sin aumento sensible en el peso de los mismos;

25

-esa forma especial de los aros, evita que se enrollen irregularmente, como sucede en disposiciones análogas de aros sencillos;

-al no existir ninguna parte metálica en la junta, se asegura la resistencia a la corrosión y a la co-



111206

1

rriente errática.

5
Para concretar las características indicadas de la junta que se reivindica, se representa una forma de ejecución en las adjuntas figuras, que no tiene carácter alguno limitativo, ya que la forma, dimensiones y materiales empleados, serán en cada caso los que se estimen oportunos para la aplicación de que se trate, sin que tales variaciones, así como las que se hagan en detalles de presentación afecten a la esencialidad reivindicada por lo que las juntas de acoplamiento de tubos, que se establezcan dentro de la idea reseñada, con cualquiera de esas modificaciones, no serán sino variantes igualmente comprendidas y protegidas por el presente registro.

10

15

La fig. 1 representa, en sección diametral, un acoplamiento, establecido de acuerdo con lo que se reivindica, con el manguito montado en uno de los tubos, y el otro enfrentado para su montaje.

20

La fig. 2 muestra, en sección diametral y vista esquemática de conjunto, uno de los anillos bitóricos de obturación.

25

Con referencia a dichas figuras y a los números que sobre ellas designan las partes y detalles de la junta representada, que interesan a los fines de esta memoria, la descripción de la misma es como sigue:

Entre el escalón del extremo de los tubos 1 (fig.1) a acoplar y el manguito 5, se interponen los aros o anillos 4 de doble sección circular, tangente, que por un lado en-

111206



- 3 -

1
tran en las cajas 3 del manguito, y por el otro apoyan, como se ha dicho, en el rebajo torneado 7 de los tubos 1.

5 Los biseles 2 del manguito 5 y 6 de los extremos de los tubos 1 facilitan el montaje en la forma indicada.

N O T A

=====

El presente modelo de utilidad, comprende las siguientes reivindicaciones:

- 10 1.- Junta estanca para el acoplamiento coaxial de tubos, con anillos elásticos dispuestos entre ellos y el manguito que les une, caracterizada porque los aros de junta son de forma bitórica, con sección transversal constituida por dos círculos tangentes, que por su lado exterior encajan en las correspondientes entallas del manguito, y en el interior apoyan
15 en los respectivos escalones, torneados en los tubos que se unen.
- 2.- Junta estanca para el acoplamiento coaxial de tubos.

20 Según se describe y reivindica en la presente memoria descriptiva y se ilustra con los dibujos que a la misma se acompañan.

Consta esta memoria de tres hojas foliadas y escritas a máquina por una sola cara.

25 Madrid,

6 FEB. 1965

CARLOS ROEB

1112

6 FEB 1965

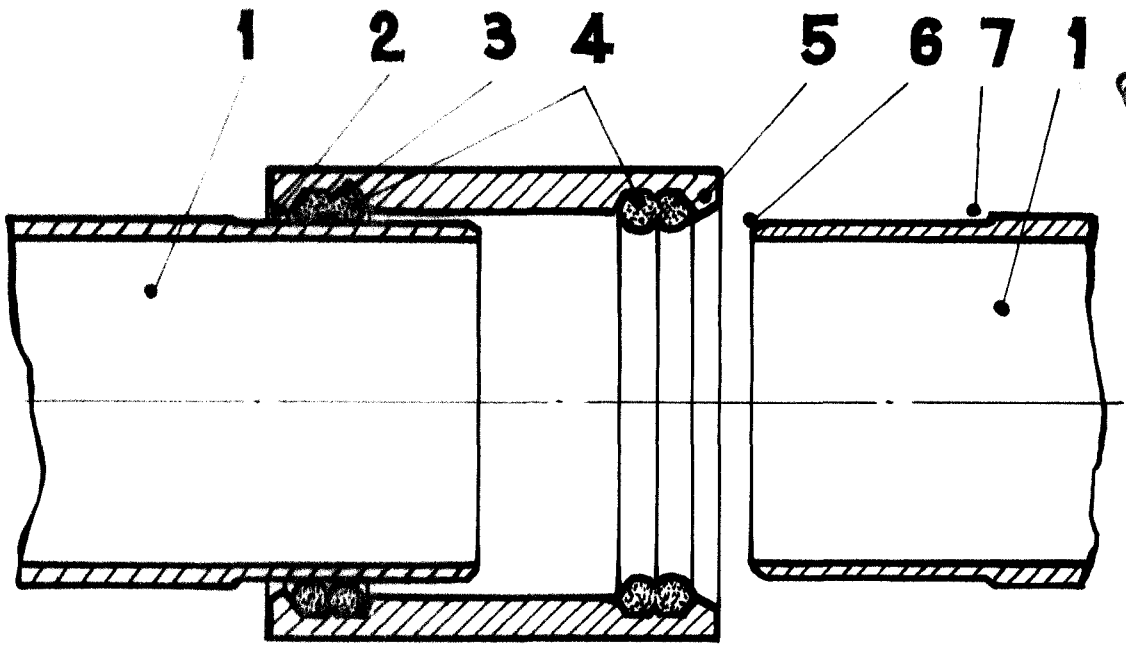


Fig. 1.

200

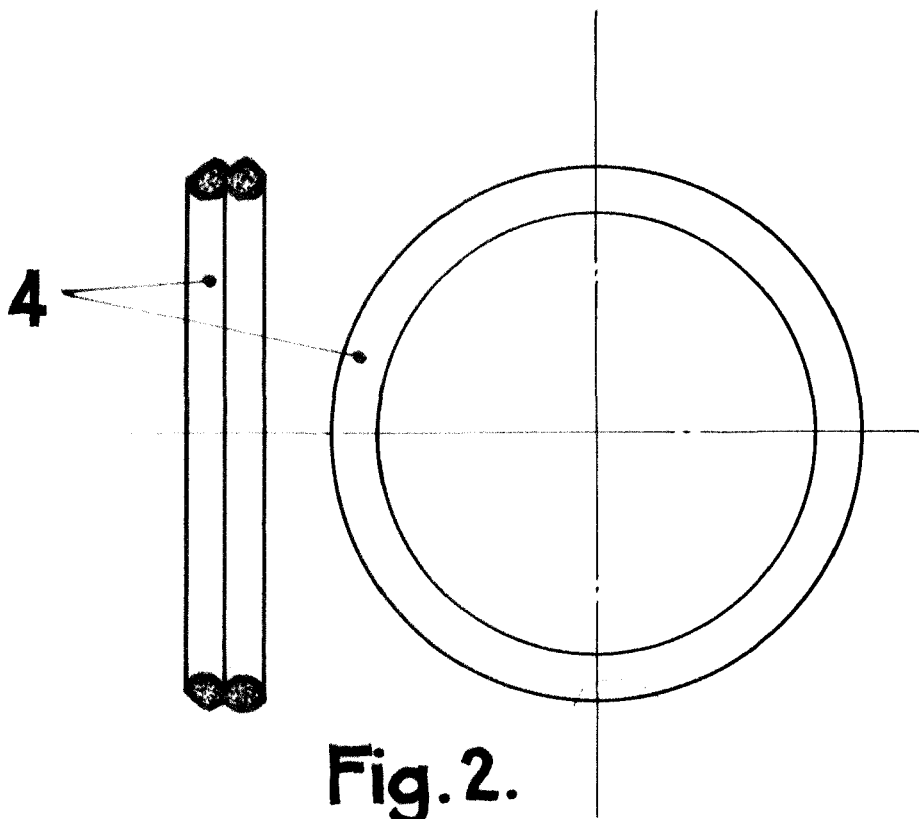


Fig. 2.

Uralita S. A.
CALLE DE LA UNICA 1000
MONTES DE OCA, MEXICO

21474