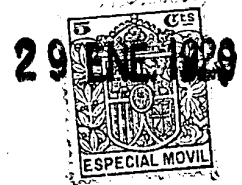


111201



MEMORIA DESCRIPTIVA

que se acompaña

a la

solicitud de una patente de introducción por cinco años en España

a favor de

Don Juan Tort Mensa, domiciliado en Alfonso I.- num. 99 en Barcelona (Molins de Rey) España

por

UNA BOMBONERA

==

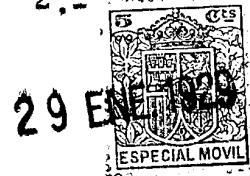
La presente patente se refiere a los envases destinados a la exhibición y venta al público de bombones y está caracterizada por constituir un tipo de bombonera poseyendo características peculiares que permiten la obtención de ventajas marcadas sobre los tipos actualmente en uso.

En efecto, los envases corrientes de esta clase, adolecen de los siguientes defectos:

Falta de visualidad de la mercancía en ellos contenida, teniendo en cuenta que esta se halla amontonada en el interior de un frasco vertical.

Dificultad de elección por parte del comprador a causa de esta falta de visualidad.

Falta de higiene, por ser forzoso que el vendedor revuelva con detrimento del producto y con intervención manual, el contenido de las bomboneras, al pretender seleccionar los bombones elegidos por



el comprador.

Y por ultimo, necesidad de mucho espacio para su colocacion, puesto que es forzoso colocar las bomboneras en hileras, sobre anaqueles o mostradores.

Todos estos inconvenientes quedan obviados por la bombonera objeto de la presente patente, la cual esta constituida por una caja de cristal, medio-cristal o vidrio, que permite no solo una perfecta visualidad de los articulos contenidos en ella proporcionando asi la maxima facilidad para la eleccion por parte del comprador, sino que permite extraer los bombones elegidos, sin detrimento del genero y sin intervencion manual, usando una cucharilla y unas pinzas, es decir en las mejores condiciones de higiene. Por otra parte, se ha dado una forma tal a la bombonera objeto de la patente, que permite la colocacion de varias de ellas unas encima de otras sin riesgo ninguno de deslizamiento y por tanto con una reduccion notable del espacio necesario para su colocacion. Como complemento de esto, se ha estudiado una disposicion especial del cierre o tapon que hace innecesario el remover la bombonera del sitio que ocupa, cuando se quiere extraer los bombones en ella contenidos.

Para la mayor facilidad de comprension del objeto de la patente se ha representado en los adjuntos dibujos, una forma de ejecucion de la misma, dada unicamente a titulo de ejemplo de realizacion.

En dichos dibujos, la figura 1, muestra una bombonera en vista longitudinal.

La figura 2, es una vista en plano correspondiente.

La figura 3, muestra la bombonera de referencia en perspectiva.

Segun se aprecia en dichos dibujos la bombonera esta constituida por una caja en cristal, medio-cristal o vidrio, de forma general prismatica-rectangular, formando una superficie anterior 1 cuadrada queda frente al publico, una superficie superior 2 de

111201



longitud variable y de ancho correspondiente a uno de los lados del cuadrado formado por la superficie 1, una superficie inferior 3 de iguales características que la superficie 2 y dos superficies laterales correspondientes 4 y 5. Las superficies 2 y 3 se prolongan en planos constantes hasta los puntos A en que siguen planos convergentes entre sí dando lugar a la formación de dos superficies 6 y 7 formada la primera por la prolongación de la superficie superior 2 y la segunda por la prolongación de la superficie inferior 3. La superficie 6 adopta la forma de un cuadrado y recibe en ella la boca del envase 8 en la que ajusta un tapon esmerilado 9 que se adapta perfectamente a la superficie interna de la boca que es ligeramente cónica para facilitar el cierre perfecto.

En las dos aristas longitudinales formadas por la unión entre la superficie superior 2 y las laterales 4 y 5 se han previsto dos salientes 10 y en las dos aristas longitudinales formadas por la unión de la superficie inferior 3 y ~~las~~ las laterales 4 y 5 se han previsto entrantes correspondientes a los salientes 10. Estos entrantes están designados por 11 en el dibujo.

Se comprende fácilmente, con la sola inspección del dibujo, la posibilidad de disponer un número indeterminado de bomboneras unas sobre otras, ajustadas entre sí por los salientes 10 y los entrantes 11, sin riesgo alguno a deslizamientos, e igualmente se comprende la facilidad que presenta el género expuesto en estas bomboneras, para ser seleccionado por el comprador y extraído sin dificultad alguna por el vendedor, sin necesidad de tocar el envase o el género con las manos. La perfecta visualidad del género se consigue por ser la superficie 1 perfectamente transparente y permitir la visión sin deformaciones.

Debe entenderse, que dada la posibilidad de introducir modificaciones de forma en las líneas generales de estas bomboneras no puede considerarse el objeto de la invención limitado a la forma de realización representada, sino que abarca todas las variacio-



nes posibles, tales como cantos biselados o no, redondeados, etc. disposicion de los resaltes y entrantes en otras formas cualesquiera apropiadas y en una palabra todas las variaciones posibles de forma que conserven las características esenciales que son las que se reivindican a continuacion:

N O T A

La presente patente abarca las siguientes reivindicaciones:

1.- Una bombonera caracterizada por estar constituida por una caja en cristal, medio-cristal o vidrio, de forma preferentemente paralelepipedica, poseyendo una superficie anterior perfectamente plana, para la visualidad por el comprador de los bombones dispuestos en su interior, cuatro superficies, superior, inferior y laterales preferentemente de forma rectangular de longitud variable y ancho correspondiente al ancho de los lados de la superficie anterior y una superficie de fondo o posterior, constituida por prolongaciones de las superficies superior e inferior, formando entre si un angulo diedro, en cuyo plano superior va establecido un cuello de seccion circular y superficie interna ligeramente conica para recibir el tapon de cierre constituido en cristal esmerilado preferentemente.

2.- Una bombonera segun la reivindicacion 1, caracterizada por disponerse en su superficie superior, preferentemente en sus aristas laterales resaltes correspondientes a entrantes establecidos en la superficie inferior de la bombonera en sitios correspondientes, en forma tal que permitan el apilamiento de un numero indeterminado de bomboneras sin temor a deslizamientos.

3.- En resumen se reivindica como objeto sobre el que ha de recaer la patente de introduccion que se solicita por cinco años en España; UNA BOMBONERA.-

111201



Todo conforme queda descrito en la presente Memoria que consta de cinco hojas escritas a maquina por una sola cara y dibujos ad-juntos a la misma.

Madrid 29 de enero de 1929

A handwritten signature in cursive script, written in black ink. The signature is written over a horizontal line that has been drawn across the page. The signature appears to be "Cronab" or similar.

111,201

111201

111201

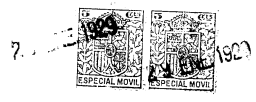


fig. 1.

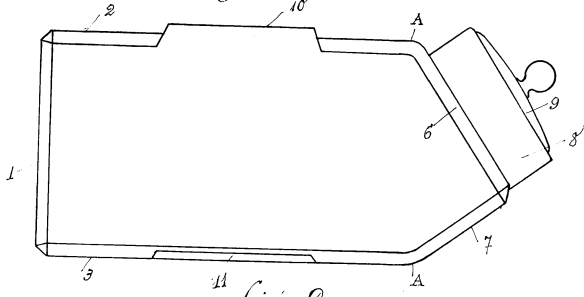
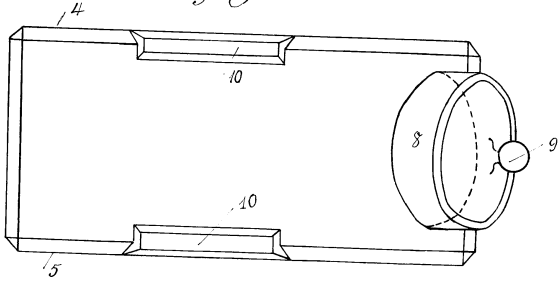


fig. 2.



Nueva forma y sistema de bombonera

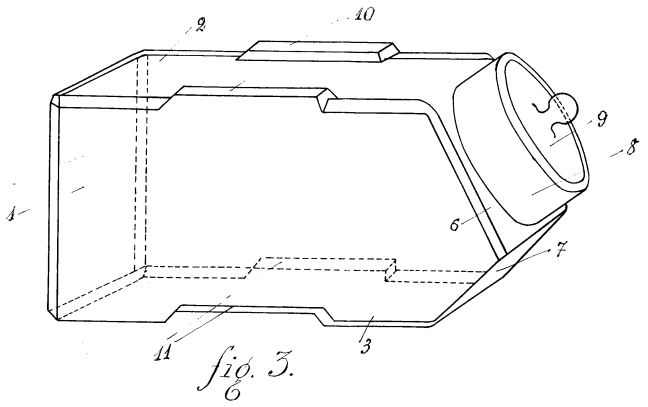


fig. 3.

LEOCADIO LOPEZ
6