



Esencialmente comprende un bastidor rectangular, donde se monta articuladamente, un soporte vertical del tipo conocido de sistema elevable, efectuandose dicho montaje por medio de unas orejetas verticales solidarias de una plancha horizontal fijada al soporte vertical cilindrico; dicha plancha horizontal, tiene montados por la parte frontal del sillón, un grupo de muelles, quedando fijados por su extremo, al lado frontal del bastidor, de modo que, los muelles retienen la basculación hacia la parte trasera, actuando de compresión, y la limitación del ángulo de la basculación se haría mediante unos topes graduables formados por tres tornillos situados en triángulo, de forma que los que están delante permiten a su vez dejar en reposo el bastidor con el grado de inclinación que desee el usuario.

Para una mas clara comprensión de las características generales que dejamos expuestas, se acompaña una lámina de dibujos que nos muestra un ejemplo del dispositivo de basculación para sillones objeto de la invención, con la observación de que a dichos dibujos debe dárseles una amplia interpretación, de ningún modo restrictiva, dada su condición de mero ejemplo informativo.

Las figuras de la hoja de dibujos, son como sigue:
Fig. 1ª.- Sección vertical del bastidor que soporta el sillón, proyectado lateralmente en alzado, encontrándose montado al dispositivo motivo de la invención.

Fig. 2ª.- Sección A-B en planta de la figura 1ª, proyectada inferiormente.

Las acotaciones reflejadas en las figuras de la hoja de dibujos, se encuentran relacionadas con las descripciones que de sus características y funcionamiento se efectúan a continuación, facilitando de éste modo su inmediata



40 localización, de modo que -1- es el bastidor rectangular,
el cual se monta articuladamente a las orejetas -2- por el pun-
to -3- siendo dichas orejetas, solidarias de la plancha hori-
zontal -4- y ésta a su vez, solidaria del tubo vertical -5-
del tipo conocido de sistema elevable, siendo giratorio con
respecto al husillo macho -6-, en donde se disponen unos bra-
45 zos horizontales -7- en cuyas extremidades se encuentran las
ruedas -8- que giran en todos los sentidos.

La plancha horizontal -4-, presenta por el lado pos-
terior del sillón, una prolongación -9-, para montar el tor-
nillo -10- que actua de tope sobre la plancha -11- solidaria
50 del lado posterior del bastidor, siendo éste tornillo regula-
ble, pudiendo dejar fijo el sillón (esto es, sin movimiento
basculante).

Frontalmente la plancha horizontal -4- dispone de
la cornisa -12- en posición inclinada, donde se montan los mue-
55 lles -13- que se fijan por su otro extremo, a la cornisa -14-
solidaria del lado anterior del sillón; estos muelles, tien-
den a disponer el bastidor -1- en forma inclinada hacia ade-
lante, y para evitarlo, existen los tornillos -15- montados
en las prolongaciones -16- de la plancha -4- por la parte
60 anterior y a ambos lados, de forma que descansan sobre los
perfiles laterales del bastidor -1-, actuando de topes regu-
lables.

Estimando suficientemente descrito el dispositivo
de basculación de sillones motivo del presente registro, uni-
65 camente resta consignar la posibilidad de ser variables los
materiales empleados en su construcción, así como sus tamaños
y formas, pudiendose igualmente introducir aquellas variacio-
nes de tipo constructivo que la practica aconseje, siempre



70 que ellas no supongan alteración de lo esencial, puesto de
manifiesto en la siguiente

N O T A

En el presente Modelo de Utilidad, se reivindicán como no conocidos ni practicados en España, los siguientes puntos:

75

1ª.- Dispositivo de basculación para sillones del tipo elevable, caracterizado por comprender una plancha horizontal solidaria superiormente del soporte cilíndrico central que presenta por dos lados opuestos, unas dobles hacia arriba a modo de orejetas, para montarse articuladamente a los planos internos de los laterales de un bastidor rectangular, disponiendo éste bastidor por el lado posterior de una plancha horizontal que actúa de tope de un tornillo regulable montado en el centro de la parte posterior de la plancha horizontal, teniendo ésta por el lado anterior, una doblez a modo de visera, donde se montan por un extremo, una serie de muelles fijados por el extremo opuesto, al lado anterior del bastidor y precisamente en un saliente inclinado solidario del propio bastidor tendiendo a inclinar el bastidor hacia adelante, actuando los laterales de dicho bastidor, de tope de dos tornillos montados en unos apéndices solidarios de la plancha horizontal, a ambos lados de la visera inclinada del lado anterior. Y.

80

85

90

95

2ª.- "DISPOSITIVO DE BASCULACION PARA SILLONES", de conformidad en un todo en lo esencial y fines industriales a lo descrito en la precedente memoria descriptiva, y gráficamente representada en los adjuntos planos para su mejor comprensión.

Esta memoria consta de CINCO hojas escritas o me-

111199

- 5 -



canografiadas por una sola cara a doble espacio en 97 líneas.

Madrid, 28 Enero 1.965

Por autorización del interesado.

JOSE LOPEZ
P.P.

Fig. 2

Sección A-B

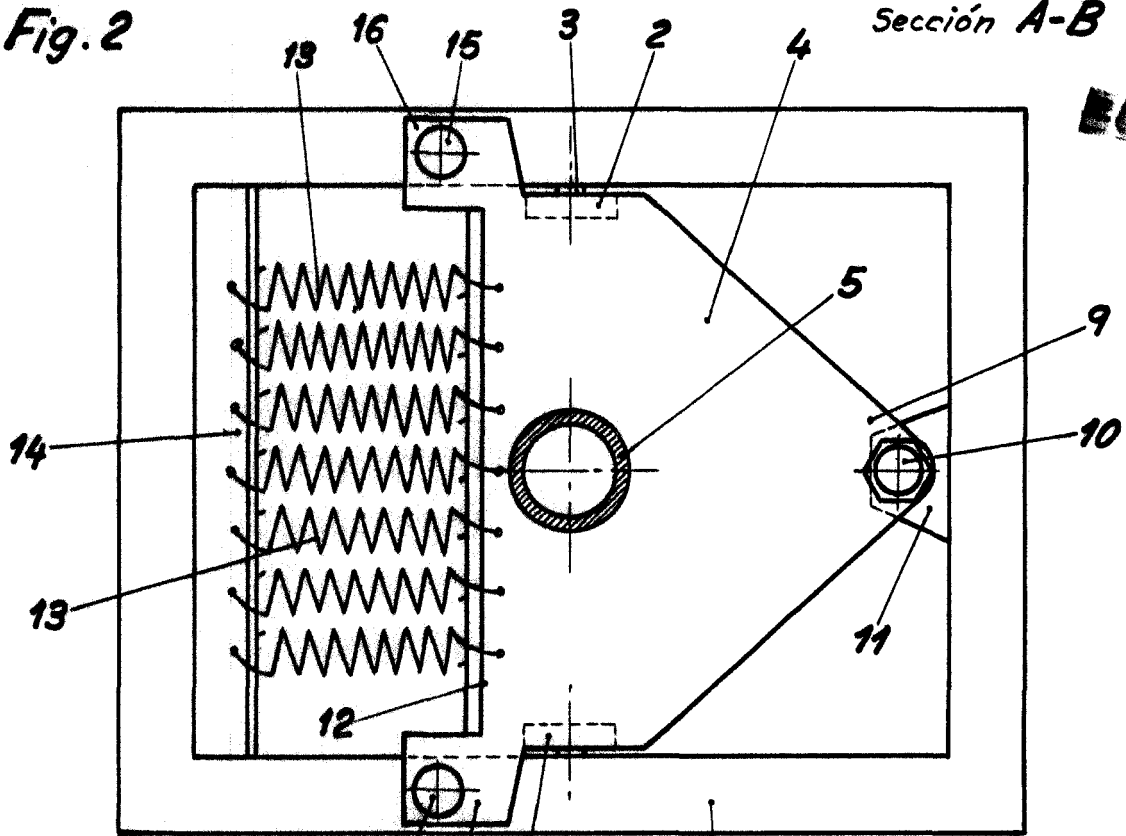
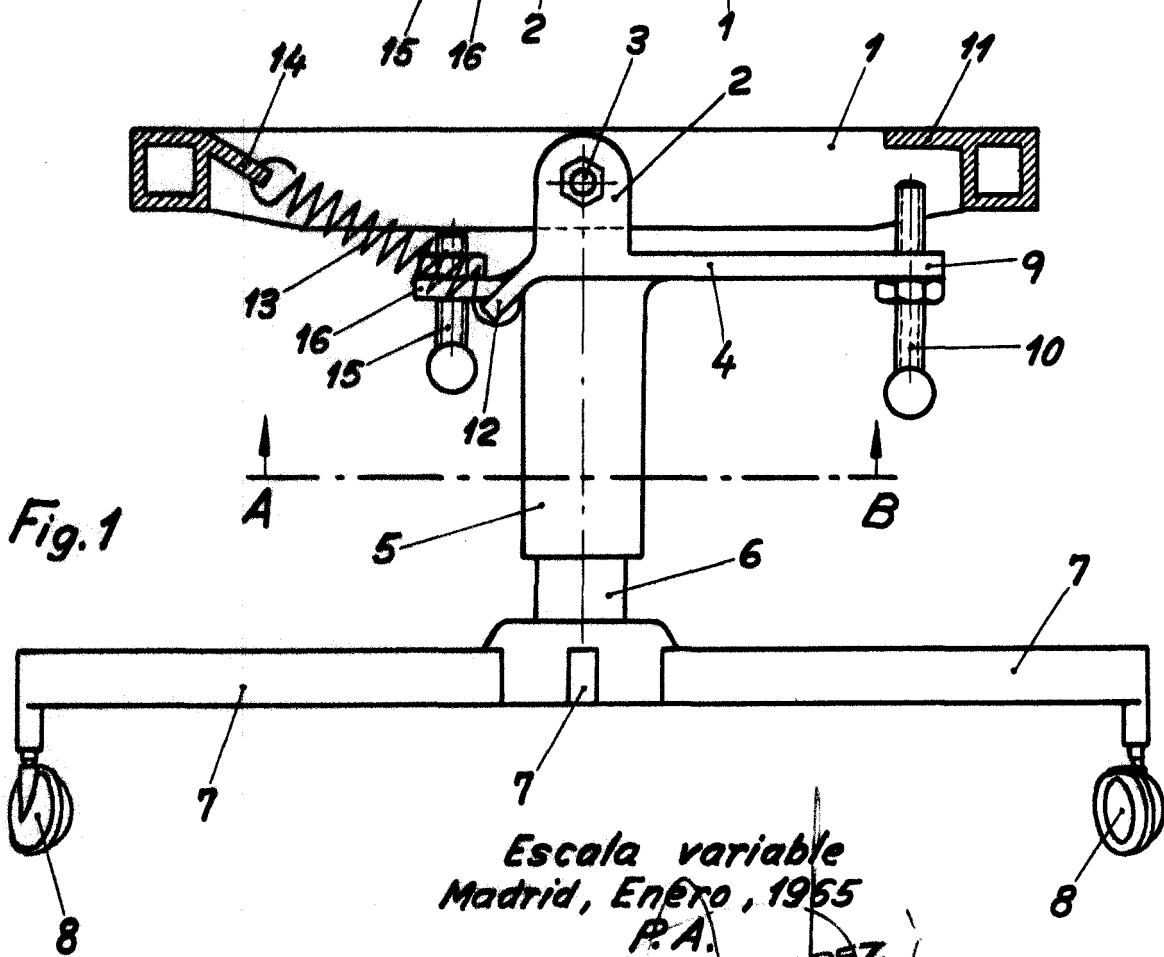


Fig. 1



Escala variable
Madrid, Enero, 1965

P.A.
JOSE LOPEZ
P.P.