

11193 29 ENF



11193

MODELO DE UTILIDAD

por 20 años

por "UN COLGANTE PERFUMADO", a favor de D. Joaquín Motger
Cata, de nacionalidad española, domiciliado en Barcelona,
Avda. General Sanjurjo, 65.

=====

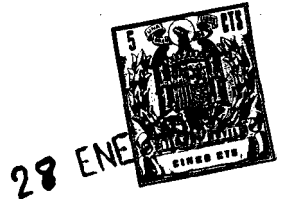
MEMORIA DESCRIPTIVA

El presente Modelo de utilidad hace referencia a un nuevo tipo de colgante, cuya originalidad primordial radica en llevar incorporado un dispositivo perfumador, con lo que con una sola realización cumple con dos utilidades altamente apreciables, a saber, ornamental y estética, al servir como colgante propiamente dicho, y difusor de perfume en el ambiente, por el dispositivo que lleva incorporado.

5.

Dichas características están conseguidas, además, a base de una realización de colgante muy simple y original,

- 2-11193



que resulta sumamente estética y de gran atractivo. Es por ello, por lo que presenta notables y sensibles mejoras, de orden funcional, constructivo y práctico sobre los diversos tipos de colgantes actualmente conocidos.

5. Esencialmente, todo ello se consigue a base de un colgante formado por dos cuerpos principales, caja y tapa, articulados convenientemente y encajados por medio de unos cortos tetones sobresalientes de la tapa y unos taladros practicados en la caja, la cual lleva ubicada además una capa o crema de perfume concentrado. El cierre entre tapa y caja se lleva a cabo por una aleta perpendicular a aquélla que aprieta a presión contra un escalón saliente de la caja, a ambos lados del cual van situadas sendas uñetas planas asimismo salientes para facilitar la apertura del colgante.
10. Para su mejor comprensión y mayor facilidad en las descripciones, nos vamos a referir a continuación a un dibujo que se adjunta a la presente memoria y que representa, a título de ejemplo explicativo, no limitativo, un colgante perfumado, realizado de conformidad con el actual Modelo.
15. En dicho dibujo, la figura 1 es una vista en alzado del colgante en cuestión, parcialmente seccionado para ver su constitución interna.
20. Las figuras 2 y 3 se corresponden con sendas secciones longitudinal y transversal respectivamente del propio colgante, según los planos de corte A-A y B-B de la figura 1.
25. La figura 4 representa una vista parcial en planta y posterior del mismo colgante.
30. La figura 5 muestra una vista en perspectiva de dicho colgante.

- 11193

28 ENE



Según tales figuras, el colgante perfumado, objeto del presente Modelo, está constituido por sendos cuerpos, caja -1- y tapa -2-, articulados entre sí alrededor de un remache superior hueco -3- que atraviesa las dos orejetas 5. fijas -4- y -5- de la caja -1-, así como la orejeta central móvil -6- de la tapa -2-, sujetándose además en él la anilla -7- de sujeción de la cadena -8- del colgante.

Por otra parte, la tapa -2- lleva, en su superficie externa, un adecuado motivo ornamental decorativo -9-, 10. mientras que diametralmente sobresalen de ella inferiormente sendos tetones -10- y -11- que van a alojarse respectivamente en unos hundidos -12- y -13- de la caja -1-, para impedir el giro lateral del conjunto. Además, dicha tapa -2- es 15. portadora, diametralmente a su punto de articulación, de una corta aleta -14- perpendicular al cuerpo de aquélla, que efectúa el cierre a presión en colaboración con un escalón -15- emergente de la caja -1-.

La referida caja -1- es hueca y en ella queda dispuesta una capa o crema -16- de perfume concentrado, siendo 20. portadora además, a ambos lados del referido escalón -15-, de sendas uñetas salientes -17- y -18- que facilitan el manejo de apertura del colgante.

Todo cuanto no afecte, altere, cambie o modifique la esencia del colgante descrito, será variable a los efectos del actual Modelo. 25.

N O T A.

Se reivindica como objeto de este registro por Modelo de utilidad:

1.- Un colgante perfumado, caracterizado esencialmente por 30. estar constituido por una caja, portadora de una capa de perfume concentrado, así como de unas orejetas superiores

28 ENE



entre las que está situada una tercera orejeta de una tapa, articulada con dicha caja por un pasador hueco transversal, que atraviesa las orejetas referidas y es portador de la anilla de la cadena del colgante, emergiendo de la parte inferior de dicha tapa dos tetones diametrales que van a alojarse en unos refundidos correspondientes de la caja, y una aleta diametral con el punto de articulación que cierra a presión sobre un escalón de la caja, a ambos lados del cual existen unas uñetas arqueadas para facilitar el manejo de apertura de dicho cierre.

10. Sean cuales fueren las circunstancias que concurren en la esencialidad del Modelo de utilidad definido en la anterior reivindicación, cuyo objeto es:

2.- "UN COLGANTE PERFUMADO".

15. Consta la presente memoria de cuatro hojas foliadas, mecanografiadas por una sola cara y de los dibujos unidos a la misma.

Barcelona, 28 ENE 1965

P.A. de D. Joaquín Motger Cata,

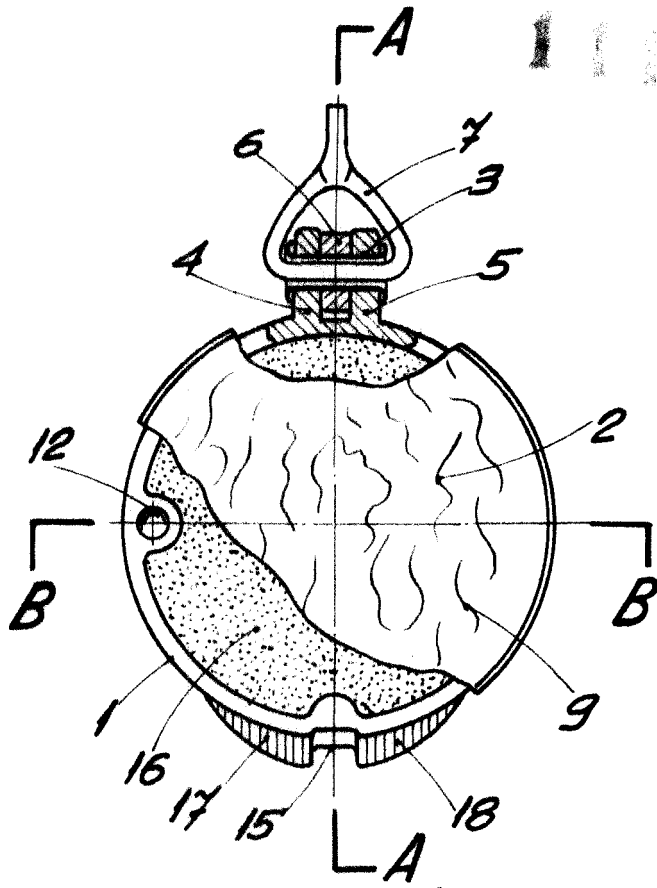


Fig. 1

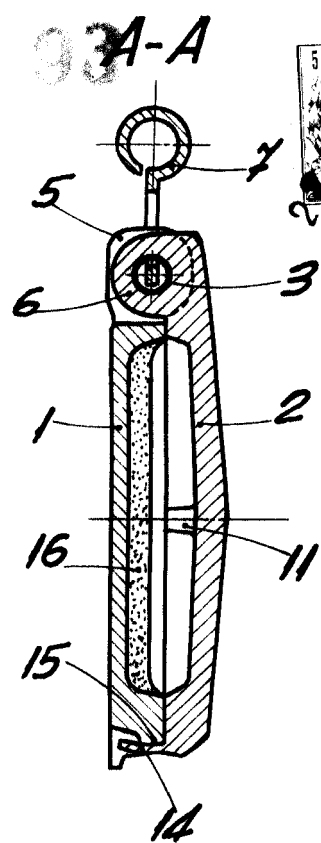


Fig. 2

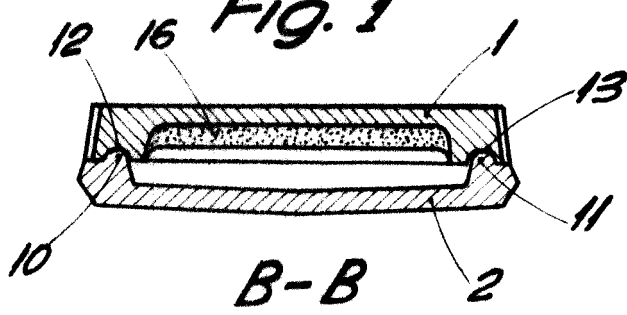


Fig. 3

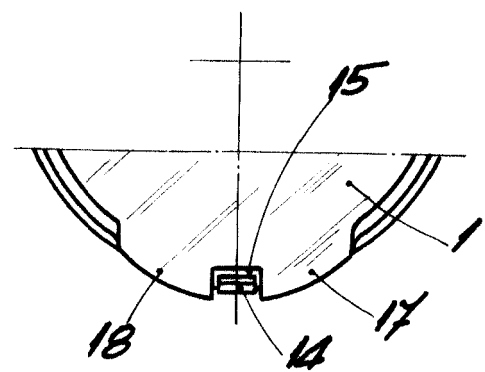


Fig. 4



Fig. 5

BARCELONA, 28 ENE 1965
P. A.

ESCALA VARIABLE