



111191

M O D E L O
D E
U T I L I D A D

a favor de Don Carlos SCHWARZ OESTERREICHER, de nacionalidad española, residente en Barcelona, calle Mariano Cubi, 67, por "REGLETA DE CONEXIONES".

- . -

MEMORIA DESCRIPTIVA

La presente invención se refiere a una regleta de conexiones que presenta la ventaja sobre las usuales de haber sido muy simplificada en lo relativo a su constitución, a pesar de lo cual presenta una notable solidez constructiva, pudiendo considerarse sus resultados prácticamente insuperables.

5. Concurriendo a todo ello, la regleta de conexiones en cuestión consiste, substancialmente, en un perfil de base de sección transversal en "U", en el que están formados unos casquillos perpendiculares orientados hacia el

10.

111191



interior, algunos de los cuales son roscados para la disposición de tornillos de fijación al lugar de empleo, mientras que otros llevan enchufados sendos pilarillos aislantes en cuya extremidad superior van ensartados por su centro respectivas plaquitas conductoras destinadas a recibir en sus extremos la conexión de los conductores en número variable.

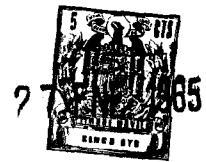
Los dibujos adjuntos muestran, a título de ejemplo, no limitativo del alcance de la presente invención, una forma preferida de llevarla a la práctica, en representación esquemática.

En dichos dibujos, la figura 1 permite apreciar la regleta en perspectiva, y la figura 2 la ilustra en sección longitudinal alzada, convencionalmente fragmentada.

Esta realización comporta un perfil de base de sección transversal en "U" -1-, en cuyos extremos están formados unos casquillos embutidos hacia el interior y roscados -2-, receptores de los tornillos -3- para fijación al lugar de utilización.

En dicho perfil de base -1- se hallan conformados, además, otros casquillos igualmente embutidos -4-, que son lisos y están dispuestos en sucesión entre los casquillos extremos -2-.

Los expresados casquillos lisos -4- llevan enchufados a presión por la extremidad inferior sendos pilarillos aislantes., por ejemplo, de esteatita, -5-en los que superiormente van ensartados respectivas plaquitas conduc-



toras -6- aptas para recibir en sus extremos la conexión de uno o varios conductores simultáneamente.

- Cuanto antecede y la observación de los dibujos evidencian claramente la extrema simplicidad constitutiva de esta regleta de conexiones, debiéndose poner de relieve que a dicha sencillez contribuye muy directamente el perfil de base -1- de especial sección en "U" con ausencia de rebordes, todo lo cual posibilita una fácil y rápida fabricación en beneficio del coste del artículo, con relación al de sus similares del mercado.
- 5.
- 10.

Por lo demás, serán independientes del objeto de la invención los detalles y características accesorias empleadas en su puesta en práctica y, en general cuanto no altere la esencialidad de las siguientes reivindicaciones.

- . -

N O T A

15. Se reivindica como objeto del presente modelo de utilidad:
1. Regleta de conexiones, caracterizada esencialmente por estar constituida por un perfil base de sección transversal en "U", en cuyo tramo medio están formados unos casquillos perpendiculares, algunos de los cuales son roscados para la disposición de tornillos de fijación al lugar de empleo, mientras que otros llevan enchufados a presión sendos pilarillos de material aislante, en cuya extremidad
- 20.

111191

27 EN



superior van fijadas por su centro respectivas plaquitas conductoras destinadas a recibir en sus extremos la conexión de los terminales de los conductores en número variable.

5.

2. Regleta de conexiones.

La presente memoria consta de cuatro hojas foliadas escritas a máquina por una sola cara.

Barcelona, 27 de enero de 1965.

Carlos SCHWARZ OESTERREICHER

p.s.

Fig. 1

111191 27

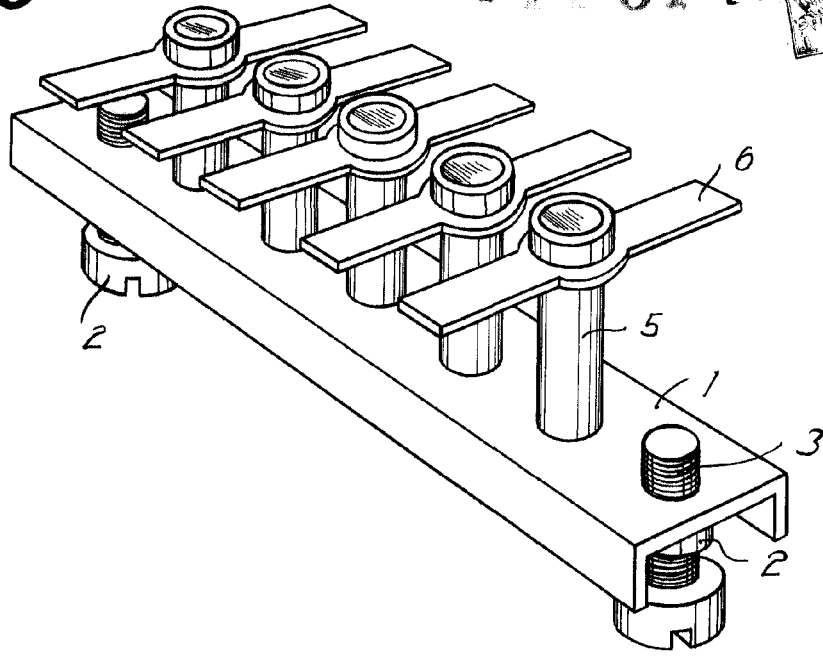
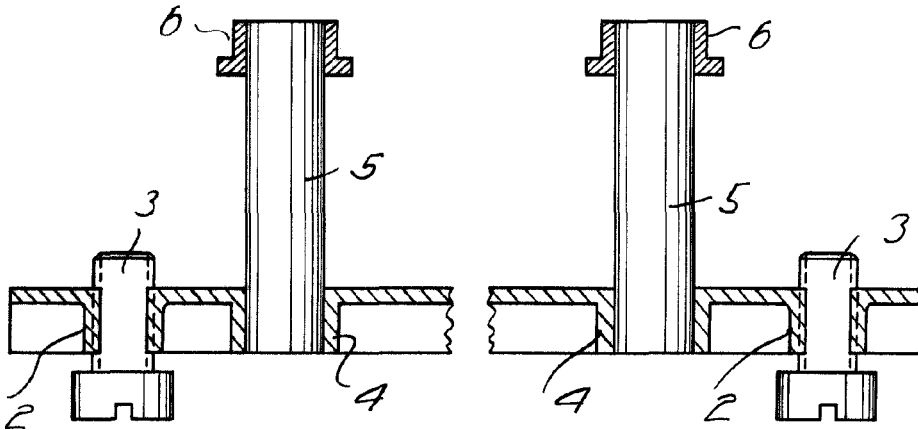


Fig. 2



Barcelona, 27 de Mayo de 1888
Carlos Schwarz Oesterreicher
p.p.

12024