



111175

111175

MEMORIA DESCRIPTIVA

5. Correspondiente al registro de Modelo de Utilidad que, por veinte años, se solicita para España y sus Colonias, a favor de Don Xavier SALLENT CUSTODIO, de nacionalidad española, residente en Sabadell (Barcelona, calle de Montserrat, nº 182 -

p o r

«NUEVO CALENDARIO DE BOLSILLO»

10. El nuevo calendario de bolsillo objeto del presente Modelo de Utilidad tiene la ventaja de que con un solo golpe de vista se ven todas las anotaciones de las previsiones a tener en cuenta durante todo el año anotadas en el calendario.

15. Para una perfecta interpretación se describe, a continuación, un caso de realización práctica, a título de ejemplo, no limitativo, del nuevo calendario, acompañándose de una hoja de dibujos en la que:

111175 5



En la figura 1, se representa el nuevo calendario abierto.

En la figura 2, parte de la hoja plegada en zig-zag vista por su reverso.

5. Y en la figura 3, es una vista por su testa del mismo calendario, en posición semiabierto y con su hoja plegada.

10. Consiste la invención en que el calendario está constituido por una cubierta (1) doblada en ángulo diedro, en la que está unida una lámina (2) doblada en zig-zag, la cual tiene dispuestos uno al lado del otro, los doce meses del año y correspondiendo cada uno de los planos del doblado, a uno de los doce meses, con lo que la lámina, una vez doblada, queda protegida por la cubierta de material adecuado y sin ser desplegada y solo con entresabrirse por los plegados de la hoja doblada en zig-zag puede verse al igual que un libro el mes deseado, mientras que el desplegado de la lámina se realiza con solo tirar de su extremo libre.

15. El extremo de la lámina (2) doblada en zig-zag unido a la cubierta, presenta una línea vertical (3), creando un encasillado, en el que están colocados, superpuestos, los nombres de los días de la semana, repetidos cinco veces, partiendo de ellos unos encasillados horizontales paralelos (4) que alcanzan el extremo opuesto de la lámina.

20. Después de la casilla vertical (3) de los nombres de los días de la semana, superpuestos, hay una columna vertical, de números (5) correspondientes a los días de cada mes, superpuestos.

25. El inicio de la colocación de los días de cada mes en su columna (5), está situado a la altura oportuna para quedar alineados en la casilla del correspondiente al nombre del día

30.

111175

5



de la semana y durante la primera de ellas.

5. Los encasillados horizontales (6) de los días correspondientes a los domingos se extiende, horizontalmente, desde uno a otro mes y por tanto va desde el inicio de la columna (3), situada en el lado izquierdo de la lámina (2) hasta el extremo opuesto de la propia lámina.

En la parte trasera de la lámina doblada en fuelle hay casillas (7) y pautados⁽⁸⁾ correspondientes a cada mes, para disponer anotaciones convenientes.

10. En el extremo libre de la lámina (2) doblada en zig-zag, hay, repetida, la columna vertical (3') de los nombres del día de la semana y de esta forma, cuando el calendario se abre, como un libro, y la lámina doblada en zig-zag (2), se apoya contra una u otra cara de la cubierta (1), siempre emerge de la línea de doblado la columna (3) ó (3') de los días de la semana, ya que los planos primero y último son mayores que los del resto del doblado y lo suficiente para que solo sobresalga de la columna de los días de la semana.
- 15.

20. Se sobreentiende que en el presente caso, serán variables cuantos detalles de construcción y acabado, no alteren, cambien o modifiquen la esencia de la invención.

N O T A

25. Descrito el objeto y utilidad de la invención, lo que se declara como no divulgado ni practicado en España, comprende las siguientes reivindicaciones:

1ª.- Nuevo calendario de bolsillo, caracterizado por el hecho de que el calendario está constituido por una cubierta doblada en ángulo diedro, en la que está unida una lámina doblada en zig-zag, la cual tiene dispuestos uno al lado del



111175

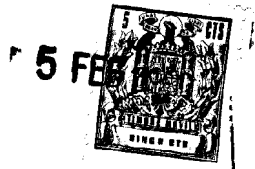
otro, los doce meses del año y correspondiendo cada uno de los planos del doblado, a uno de los doce meses, con lo que la lámina, una vez doblada, queda protegida por la cubierta de material adecuado y sin ser desplegada y solo con entrea-brirse por los plegados de la hoja doblada en zig-zag puede verse al igual que un libro el mes deseado, mientras que el desplegado de la lámina se realiza con solo tirar de su extremo libre.

5.
 10. 2ª.- Nuevo calendario de bolsillo, según la anterior reivindicación, en el que el extremo de la lámina doblada en zig-zag unido a la cubierta, presenta una línea vertical, creando un encasillado, en el que están colocados, superpuestos, los nombres de los días de la semana, repetidos cinco veces, partiendo de ellos unos encasillados horizontales paralelos que alcanzan el extremo opuesto de la lámina.

15.
 20. 3ª.- Nuevo calendario de bolsillo, según las anteriores reivindicaciones, en el que después de la casilla vertical de los nombres de los días de la semana, superpuestos, hay una columna vertical, de números correspondientes a los días de cada mes, superpuestos.

25. 4ª.- Nuevo calendario de bolsillo, según las anteriores, en el que el inicio de la colocación de los días de cada mes en su columna, está situado a la altura oportuna para quedar alineados en la casilla del correspondiente al nombre del día de la semana y durante la primera de ellas.

30. 5ª.- Nuevo calendario de bolsillo, según las anteriores reivindicaciones, en el que los encasillados horizontales de los días correspondientes a los domingos se extiende, horizontalmente, desde uno a otro mes y por tanto va desde el inicio de la columna, situada en el lado izquierdo de la



111175

lámina hasta el extremo opuesto de la propia lámina.

5. 6^a.- Nuevo calendario de bolsillo, según las anteriores reivindicaciones, en el que en la parte trasera de la lámina doblada en fuelle hay casillas y pautados correspondientes a cada mes, para disponer anotaciones convenientes.

10. 7^a.- Nuevo calendario de bolsillo, según las anteriores reivindicaciones, en el que en el extremo libre de la lámina doblada en zig-zag, hay, repetida, la columna vertical de los nombres del día de la semana y de esta forma, cuando el calendario se abre, como un libro y la lámina doblada en zig-zag, se apoya contra una u otra cara de la cubierta, siempre emerge de la línea de doblado la columna de los días de la semana, ya que los planos primero y último son mayores que los del resto del doblado y lo suficiente para que solo sobresalga de la columna de los días de la semana.

8^a.- NUEVO CALENDARIO DE BOLSILLO.

Según se describe y reivindica en la presente Memoria descriptiva, que consta de cinco hojas foliadas y escritas por una sola cara y acompañada de una hoja de dibujos.

Madrid, a 5 de Febrero de mil novecientos sesenta y cinco.

P. A.
Antonio Archa
p. p.



111175

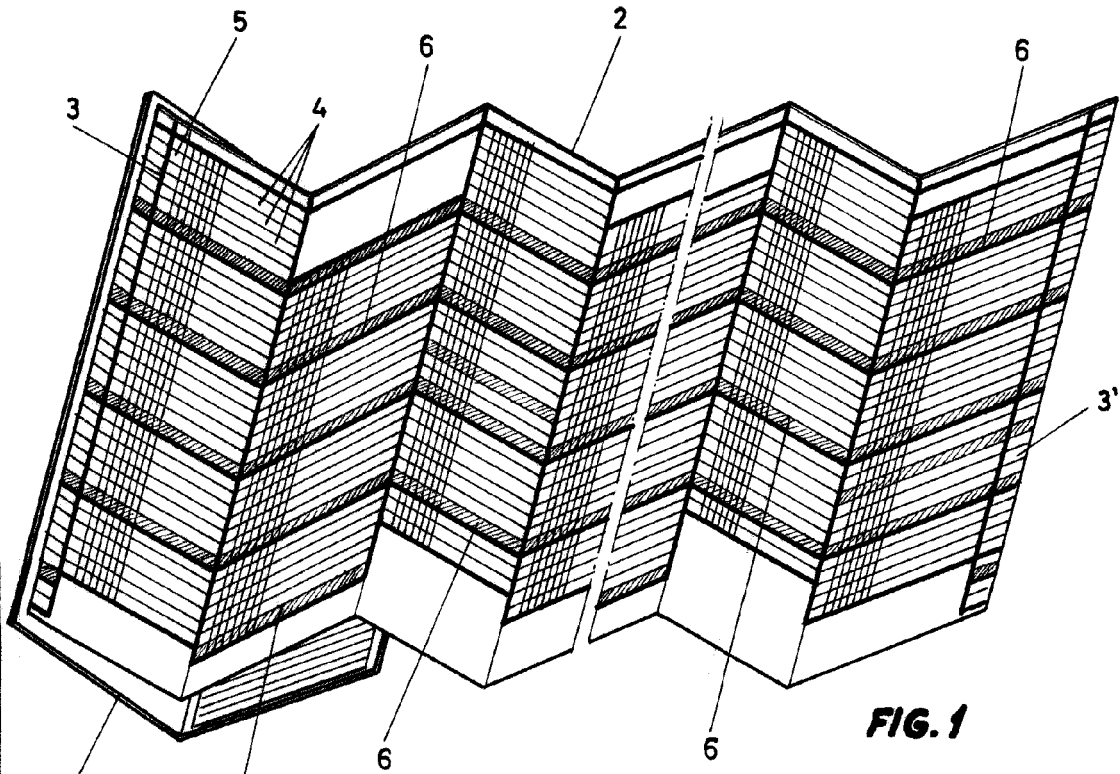


FIG. 1

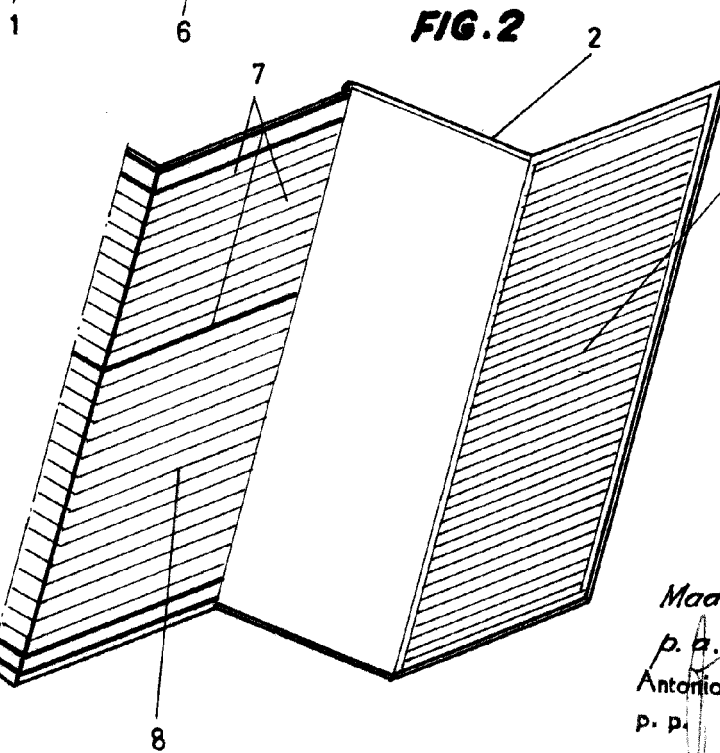


FIG. 2

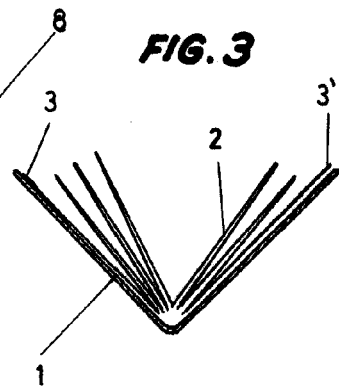


FIG. 3

Madrid, 6 Febrero de 1965

p. p.
Antonio Alcazar
p. p.

Escala variable