

111174

5 FEB



111174

- 1 -

MEMORIA DESCRIPTIVA

que se acompaña

a la solicitud de

registro de un MODELO DE UTILIDAD por veinte años en España, a favor de DON ANICETO PARRADO OTERO, residente en MADRID, Rascón, 21, de nacionalidad española

por:

"UN MECANISMO PROYECTOR ORIENTABLE DE AGUA PARA PISTOLAS DE JUGUETE".

- 1-11174



5 La invención a que se refiere la presente memoria, constituye una novedad industrial con características y ventajas que la hacen merecedora del privilegio de explotación exclusiva que por ella se solicita, de acuerdo con las prescripciones del Estatuto vigente sobre Propiedad Industrial de 26 de Julio de 1.929, texto refundido, publicado el 30 de Abril de 1.930.

10 El presente registro de Modelo de Utilidad concierne como su enunciado indica a un mecanismo proyector orientable de agua para pistolas de juguete, de acuerdo con la descripción detallada que del mismo se realiza, debiendo interpretarse siempre este concepto en su más amplio sentido y nunca en limitativo.

15 Este resultado industrial mejora notablemente todo cuanto sobre el particular se conoce y utiliza actualmente, tanto por su sencillez constructiva, como de aplicación, funcionamiento, resistencia, y economía.

20 Para la debida comprension de este objeto, se adjunta a la presente memoria descriptiva, una hoja de planos en la que a título de ejemplo se representan todas y cada una de las partes que lo forman y relación que guardan entre si.

En la citada hoja de dibujos queda representado:

FIGURA PRIMERA.- La misma muestra una vista en sección longitudinal de la pistola.

25 FIGURA SEGUNDA.- Representa una vista frontal de la misma.

En estas figuras y con el mismo valor en ambas, se aprecian las siguientes referencias:

1.- Cuerpo de la pistola, de configuracion tipica y cuyo interior forma el deposito de agua.

30 2.- Boca de carga del liquido, prevista en la parte pos-

111174



terior y superior.

2'.- Esta flecha indica la entrada del liquido.

3.- Obturador a presion hermetica, que cierra la boca
-2-.

35 Este obturador presenta un terminal anterior con un do-
ble ensanchamiento en ala, previsto para evitar la caida del
obturador, cuando este se encuentra desplazado para facilitar
la entrada del líquido.

3'- Indica los desplazamientos del obturador -3-.

40 4.- Direccion natural del agua en la fase de carga y en
la aspiracion del liquido.

5.- Tubo inferior de aspiracion por el cual asciende el
agua por efecto de la bomba hidraulica acondicionada.

45 6.- Cuerpo de bomba hidraulica, constituida por un ci-
lindro principal, en el cual juega el pistón -8- y dotado
de ramificaciones de conduccion del liquido aspirado.

7.- Resorte interior alojado en el cuerpo de bomba y que
establece la compresion necesaria para determinar la recupe-
racion del embolo -8- a su posicion inicial una vez realizada
la aspiracion.
50

8.- Embolo mencionado que determina un vacio susceptible
de aspirar el liquido a traves del conducto -5- y 10-.

9.- Disparador propiamente dicho, que presenta incorpo-
rado la palanca de juego del embolo -8-.

55 9'- Indica teoricamente los desplazamientos del dispa-
rador -9-.

9''.- Teton acoplado al gatillo que sirve de tope al
resalte -15-.

60 10.- Tubo superior de conduccion del agua aspirada por
la bomba -6-.

10'- Conduccion superior del agua hacia el dispositivo



de proyeccion, cuya conduccion queda aislada del resto del deposito -1- para conservarse la presion de aspiración.

65 11.- Tubo de alimentacion del disparo de proyeccion y que al propio tiempo forma uno de los puntos de apoyo y giro del proyector -12-.

70 12.- Protector mencionado, constituido por un disco montado giratoriamente en el extremo del cañon y cuya parte exterior es estriada o moleteada en disposicion antideslizante, para facilitar el giro por simple presion digital.

Este proyector esta comunicado directamente con el tubo de alimentacion a presion -11-.

13.- Punto de apoyo inferior del proyector y que facilita su giro.

75 14.- Conducto de salida del agua a presion, dispuesto en un lateral del proyector -12-.

14'.- Indican teoricamente las posibles direcciones de proyeccion del chorro por giro del dispositivo -12-.

80 15.- Resalte donde se acopla el resalte 9'' del gatillo.

En estas condiciones el chorro, en fina vena, podra ser proyectado frontal o por cualquier lateral y posicion angular, lo que crea un sugestivo efecto de inofensivo equivoco.

Este mecanismo podra ser fabricado en cualquier clase de material apropiado y en las dimensiones más convenientes.

85 Hecha la descripción precedente, es preciso añadir que los detalles de realización de la idea expuesta, pueden variar, sin que por ello cambie la esencia de la invención que es la que se desprende de los párrafos que anteceden y se reivindica en la siguiente

90

N O T A



En resumen: El Modelo de Utilidad que se solicita, recaerá sobre las reivindicaciones siguientes:

95 1^a.- UN MECANISMO PROYECTOR ORIENTABLE DE AGUA PARA PISTOLAS DE JUGUETE, caracterizado esencialmente porque comprende en el interior del arma imitación, un depósito, constituido por el interior aprovechable en su máxima capacidad, contando con una entrada prevista en la parte posterior y superior y la que comporta un obturador a presión, desplazable para facilitar nuevas cargas de líquido y cuyo terminal interior
100 presenta una punta de flecha, disposición prevista para evitar su caída por anclaje.

105 2^a.- UN MECANISMO PROYECTOR ORIENTABLE DE AGUA PARA PISTOLAS DE JUGUETE, según la anterior reivindicación, caracterizado esencialmente porque comprende la disposición de una bomba hidráulica, constituida por un cilindro principal, en el cual juega un embolo de presión mandado por una palanca rígida controlada en sus desplazamientos por el propio disparador del arma imitación, existiendo un muelle que determina por su compresión, la recuperación del embolo a su posición
110 inoperante.

115 3^a.- UN MECANISMO PROYECTOR ORIENTABLE DE AGUA PARA PISTOLAS DE JUGUETE, según las anteriores reivindicaciones, caracterizado esencialmente porque comprende la disposición de un tubo de aspiración situado en la parte inferior del cuerpo de bomba y previsto bajo una determinada separación con respecto al plano de fondo del depósito de líquido, ascendiendo este intermitentemente y siendo conducido por otro tubo superior, siendo canalizado el líquido por un conducto superior totalmente aislado del depósito para conservar la presión de
120 salida del fluido.



125

4º.- UN MECANISMO PROYECTOR ORIENTABLE DE AGUA PARA PISTOLAS DE JUGUETE, según las anteriores reivindicaciones, caracterizado esencialmente porque comprende la disposición de un mecanismo proyector, constituido por un disco hueco apoyado coaxilmente para facilitar su giro en cualquier sentido y que esta comunicado directamente con el conducto de agua enviada a presión, existiendo un orificio guarnecido para la salida del líquido.

130

5º.- "UN MECANISMO PROYECTOR ORIENTABLE DE AGUA PARA PISTOLAS DE JUGUETE".

Todo ello tal y como se describe en la presente memoria que consta de seis páginas escritas a máquina y dibujos que se acompañan.

Madrid, 5 FEB. 1965

JOSE LAHIDALGA

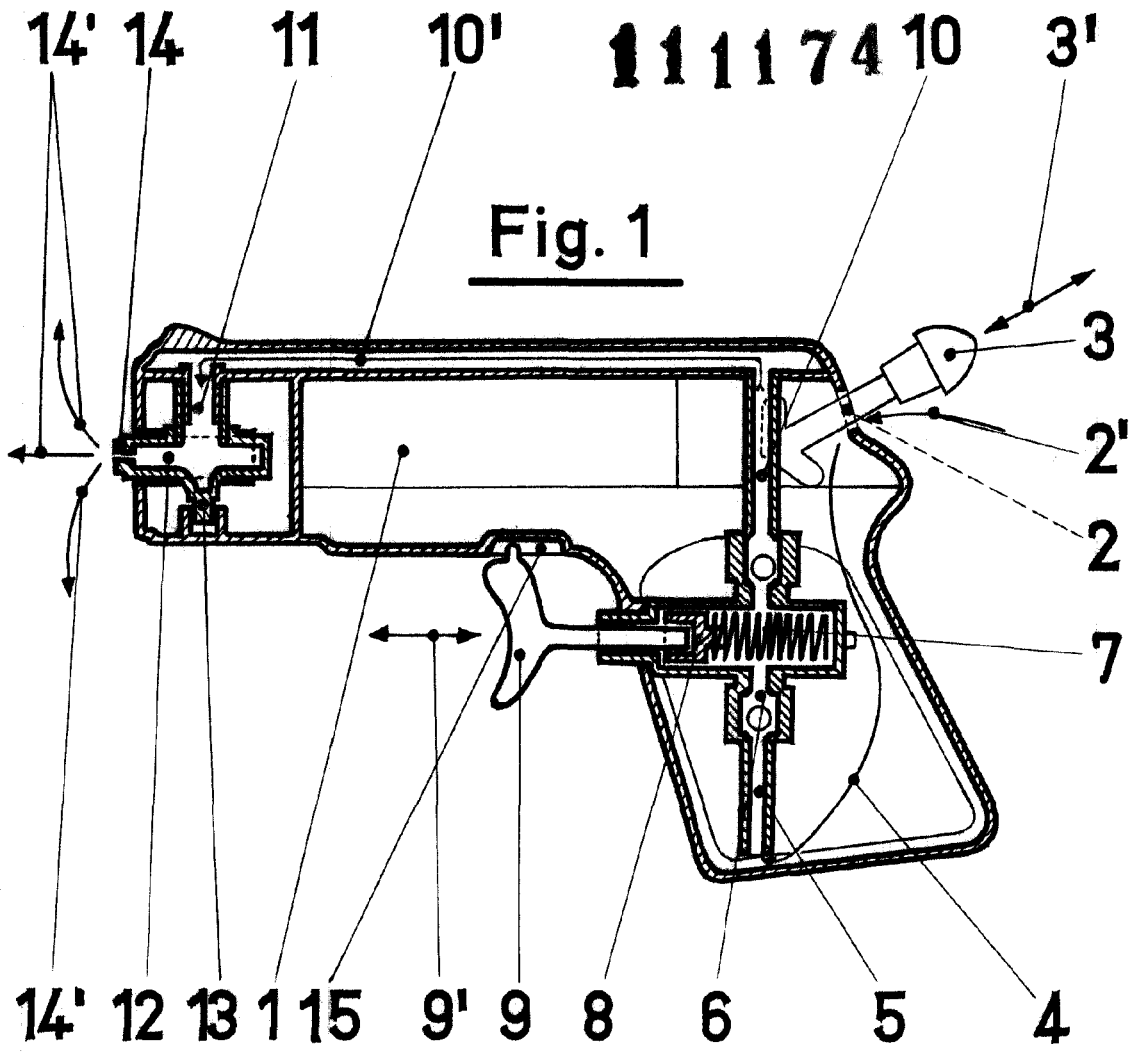


Fig. 1

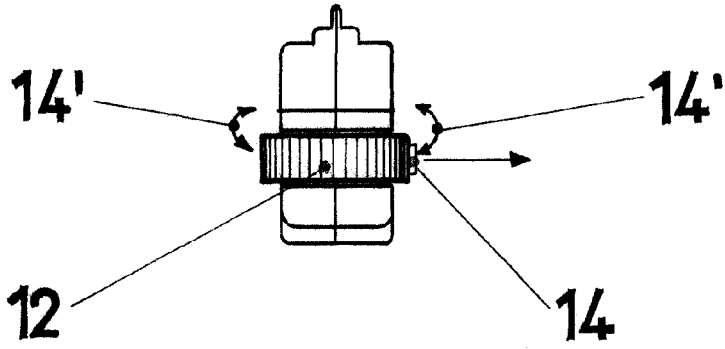


Fig. 2

Madrid, 5 de Febrero de 1965

JOSE LAHIDALGA
[Signature]

ESCALA VARIABLE