



26 E

111169

CADUCADO
M O D E L O
D E
U T I L I D A D

a favor de GARBEP, S.A., entidad española, domiciliada en Barcelona, calle Francisco Giner, 14, por "PITO PARA JUGUETES INFLABLES".

- . -

MEMORIA DESCRIPTIVA

La presente invención se refiere a un pito para juguetes inflables, de constitución muy sencilla y con medios de montaje al juguete.

5. Esencialmente el pito en cuestión consta de dos cuerpos a modo de cazoletas, acoplables entre sí mediante juegos de encajes y ranuras complementarios de sus paredes laterales, dotados en sus fondos de orificios biselados y orientados en sentidos opuestos para producir el sonido cuando pasa una corriente de aire ya sea en un sentido u
10. otro, prolongándose una de las cazoletas en un manguito ex-



111169

terior con una valona radial externa, destinado al montaje en un orificio practicado en el juguete.

Para la mejor comprensión de cuanto queda descrito en la presente memoria, se acompaña un dibujo en el que, tan sólo a título de ejemplo, se representa un caso práctico de realización del objeto de la invención.

En dicho dibujo, la figura 1 es una vista en perspectiva del despiece del pito; y la figura 2 es una sección longitudinal del mismo una vez montado.

10. El pito descrito consta en el aludido dibujo de una cazoleta -1- de fondo cónico -2-, con un orificio bise- lado -3- abierto en el centro de un vaciado externo -4- del fondo de la cazoleta. Dicho cuerpo -1- presenta un reborde saliente -5- destinado a encajar a presión en la acanaladura -6-, interna, de un segundo cuerpo -7-, a modo de cazoleta de mayor anchura y menor altura que la primera. Esta cazoleta presenta su borde -8- biselado, para facilitar la introduc- ción del nervio -5- en su alojamiento. Asimismo, en el fondo de la misma está abierto un orificio -9- biselado, alineado al -3-, estando ambos destinados a producir el sonido al atravesarlos una corriente de aire en cualquiera de los dos sentidos.

25. Del fondo del cuerpo -7- se prolonga un manguito coaxial -10-, externo, provisto de una valona radial -11-asi mismo externa, formando un cuello para el encaje del pito en un orificio practicado en la pared del juguete. La forma có- nica del fondo -2- del cuerpo -1-, facilita la introducción del pito por el orificio del juguete, que se supone de menor

111169



diámetro, quedando situado en el interior del mismo mientras que la valona -11- forma tope en el exterior del juguete.

5. El pito descrito es de fabricación muy sencilla así como su montaje, siendo por lo demás sumamente eficaz pues suena tanto al entrar como al salir aire del juguete inflable.

10. Serán independientes del objeto de la invención, los materiales empleados en la construcción de los distintos elementos que la integran, formas y dimensiones de los mismos y cuantos detalles accesorios puedan presentarse, siempre y cuando no afecten a su esencialidad.

- . -

N O T A

Se reivindica como objeto del presente modelo de utilidad:

15. 1. Pito para juguetes inflables, que está constituido esencialmente por dos cuerpos a modo de cazoletas, encajados entre sí mediante juegos de rebordes y ranuras complementarios previstos en sus paredes laterales, presentando cada cuerpo el correspondiente orificio coaxial, de bordes biselados en sentidos opuestos el del uno respecto al opuesto, mientras que el fondo de uno de ellos presenta exteriormente un contorno cónico y del opuesto parte un manguito coaxial provisto de una valona radial externa, deter-
- 20.



111169

minando entre ésta y el fondo adyacente de la cazoleta, una garganta receptora del borde de un orificio practicado en el juguete.

2. Pito para juguetes inflables.

5. La presente memoria consta de cuatro hojas foliadas escritas a máquina por una sola cara.

Barcelona, 26 de enero de 1965.

GARBEP, S.A.

p.a.

11169



Fig. 1

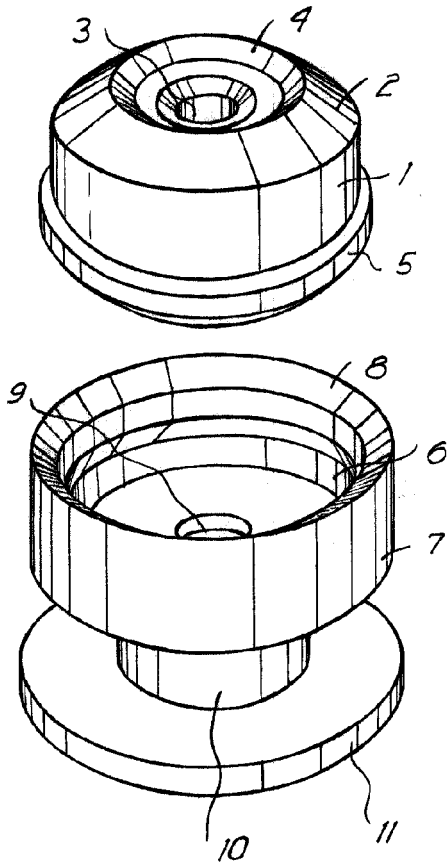
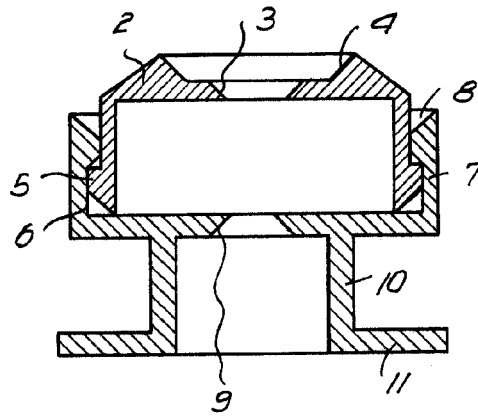


Fig. 2



12008

BARCELONA, 26 ENE 1969
GARBEA, S. A.
P.A.