

111167



111167

MODELO DE UTILIDAD

por 20 años

por "UN COLGANTE CON DISPOSITIVO PERFUMADOR INCORPORADO",
a favor de D. Joaquín Motger Cata, de nacionalidad espa-
ñola, domiciliado en Barcelona, Avda. General Sanjurjo,
nº 65.

=====

MEMORIA DESCRIPTIVA

Se refiere el actual Modelo de utilidad a una nue-
va realización de colgante, que lleva incorporado en su es-
tructura un dispositivo perfumador, lo que le hace apar-
tar considerables ventajas, de orden funcional y prácti-
co, principalmente, sobre los actuales tipos de colgantes
existentes.

5.

Es sabido que dos de las cosas más usadas para el
teclado femenino son el perfume y los dijes, broches, col-



- gantes, etc., de tipo ornamental y estético. En la actualidad, ambas características ejercen su función por separado, siendo los perfumes artículos aparte de los objetos de joyería y bisutería que realzan el tocado. Ahora bien, el presente Modelo da a conocer un nuevo tipo de colgante, cuya originalidad estriba en llevar incorporado un dispositivo perfumador, por lo que con el mismo se desarrollan a la par las dos utilidades referidas, de igual forma satisfactoria. Además la estructuración y configuración del presente colgante es muy simple y cuidadosamente estudiada, desde el punto de vista estético, con el fin de que sea buena su aceptación en el mercado.

- En esencia, dicho colgante consiste en dos cuerpos, caja y tapa, de los cuales la caja lleva incorporada una crema o capa de perfume concentrado que, por evaporación, emana efluvios agradables al olfato, poseyendo asimismo dicha caja una orejeta superior, en la que se articula, por medio de otra orejeta y un pasador, la tapa dotada del motivo ornamental correspondiente. Además, de la caja sobresale un pivote que entra a ligera presión en la ranura lateral de la tapa, que está rematada en un terminal circular donde hace tope y queda, en posición estable, el referido pivote.

- Para mayor facilidad en las descripciones, nos referiremos a un dibujo que se adjunta a la presente memoria y que, a título de ejemplo no limitativo, representa un colgante con dispositivo perfumador incorporado, realizado según el presente Modelo.

- En dicho dibujo, la figura 1 es una vista en alzado del colgante en cuestión, por su cara anterior y en posición abierta.

La figura 2, se corresponde con una sección longitudi-

111167

- 3 -

26 ENE



nal completa de dicho colgante, según un plano meridiano de corte del mismo.

5. La figura 3, muestra otra vista en alzado del propio colgante por su cara trasera y en posición cerrada, siendo la figura 4 un corte de éste, por el plano de corte A-A de la misma figura 3.

La figura 5, representa una vista en perspectiva del mismo colgante.

10. Según dichas figuras, el colgante con dispositivo perfumador incorporado, objeto del presente Modelo, está constituido por dos cuerpos principales, caja -1- y tapa -2-, de los cuales aquél lleva alojada una capa de perfume -3- y es portador de una crejeta superior -4- a la que se articula por un remache pasante -5- la otra crejeta -6- que posee la tapa -1-, sujetando dicho remache, asimismo, la anilla -7- de sujeción de la cadena -8- del colgante.

20. Por otra parte, dicha caja -1- lleva un tetón saliente -9- destinado a pasar a presión por la ranura -10- que posee en su cara trasera la tapa -2-, hasta alojarse en un terminal circular -11- donde desemboca dicha ranura, provocando el cierre del colgante. Además, tanto la caja -1- como la tapa -2- llevarán sus superficies externas -12- y -13- adecuadamente ornamentadas.

25. Todo cuanto no afecte, altere, cambie o modifique la esencia del colgante descrito, será variable a los efectos del actual Modelo.

N O T A.

Se reivindica como objeto de este registro por Modelo de utilidad:

30. 1.- Un colgante con dispositivo perfumador incorporado, caracterizado esencialmente por estar constituido por sendos

-111167

26 ENE



5. cuerpos, caja y tapa, articulados entre sí por unas orejetas superiores de los mismos, enfrentadas y atravesadas por un remache que sujeta asimismo la anilla de la cadena del colgante, siendo portadora la caja de una capa de perfume concentrado, así como de un corto tetón lateral que entra, a ligera presión, por una ranura correspondiente de la cara trasera de la tapa, y hace tope, quedando estable en un terminal circular de la referida ranura.

10. Sean cuales fueren las circunstancias que concurran en la esencialidad del Modelo de utilidad definido en la anterior reivindicación, cuyo objeto es:

2.- "UN COLGANTE CON DISPOSITIVO PERFUMADOR INCORPORADO".

Consta la presente memoria de cuatro hojas foliadas, mecanografiadas por una sola cara y de los dibujos adjuntos.

15. Barcelona, 26 ENE 1965

P.A. de D. Joaquín Motger Cata,

M

11167

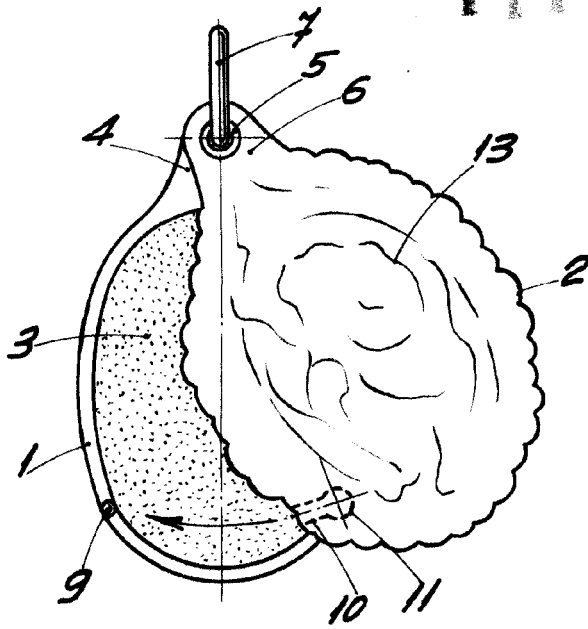


Fig. 1

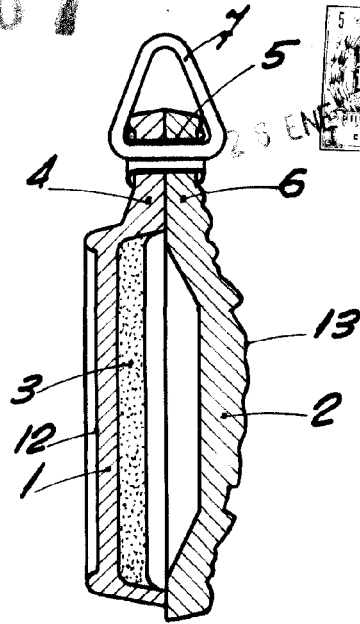


Fig. 2

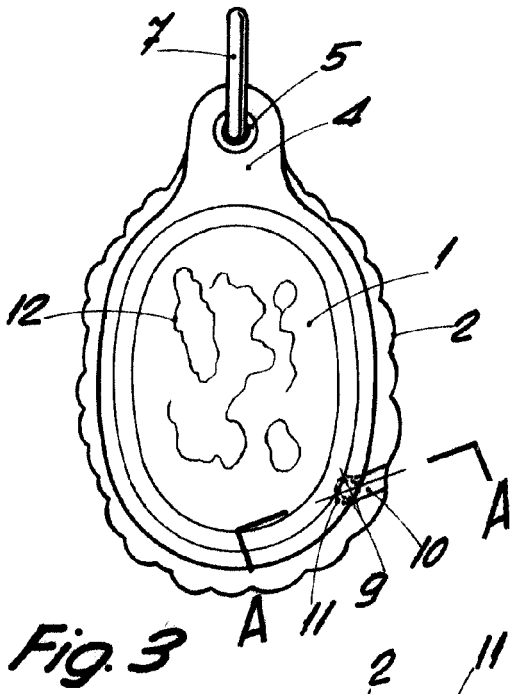


Fig. 3

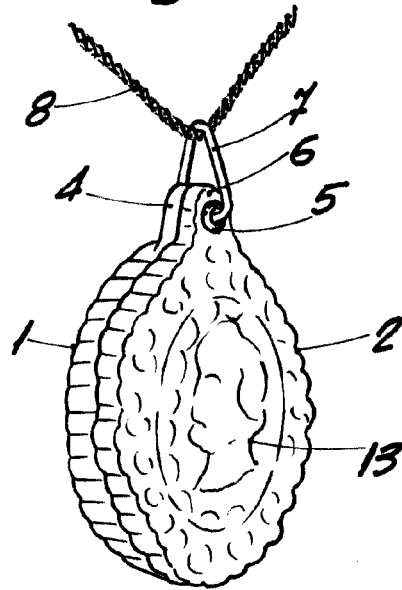


Fig. 5

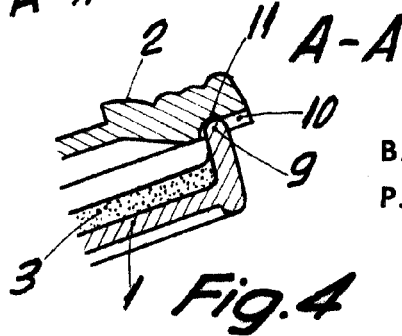


Fig. 4

BARCELONA, 26 ENE 1965
P. A.

ESCALA VARIABLE