



111164



PATENTE

DE

MODELO DE UTILIDAD

por 20 años

a favor de Don Ulpiano CABEZAS CONDE

de nacionalidad española

residente en Barcelona, Paseo de Gracia, 86

por:

"JUEGO DE HABILIDAD"

MEMORIA DESCRIPTIVA

Esta Patente de Modelo de Utilidad se refiere a un pequeño juego de habilidad que, por su tamaño, sencillez y originalidad, constituye un grato artículo de juguetería que puede proporcionar gran entretenimiento.

- 5. Está constituido por una caja oblonga cerrada completamente y de un material plástico transparente a fin de proporcionar una visión completa del interior. La caja está provista de dos pies en su extremidad posterior que son prolongación parcial hacia abajo de las paredes laterales y que mantienen al conjunto en posición inclinada siendo la parte anterior, la opuesta a aquella
- 10.



- en que están situados los pies referidos, de menor altura que la posterior, siendo ésta más alta y con un techo que ofrece un abombamiento cilíndrico. El fondo o plano inferior actúa de campo de juego de unas bolas que, disparándose consecutivamente desde
5. la primera cámara por medio de un dispositivo giratorio, van a parar a una plataforma con aberturas puntuadas, situada en la cámara posterior abombada y de techo cilíndrico. Dicha plataforma no es paralela al fondo de la caja sino que mantiene un cierto ángulo con aquél longitudinalmente, a fin de compensar la inclinación
10. a que está sometido el conjunto al apoyarse sobre las patas, y que dar en un plano totalmente horizontal. Además la plataforma está soportada lateralmente a una altura conveniente para que, por debajo, puedan pasar libremente las bolas. El fondo posterior o arranque del techo cilíndrico no presenta ángulo sino que se halla
15. rematado por un plano curvado para facilitar la carrera ascendente de las bolas por la aludida parte trasera, en cuyo punto la arista de la plataforma perforada se halla convenientemente separada de la pared para permitir el paso de tales bolas en su carrera ascendente, en tanto que la arista contraria o anterior presenta un canal destinado a actuar de colector o receptor de aquellas bolas que
20. no hayan sido retenidas por cualquiera de los orificios con indicaciones de tantos.

- El dispositivo disparador, situado en la región anterior o delantera de techo más bajo, está constituido por un cuadrante
25. giratorio en un punto apropiado del techo bajo o delantero, presentando este cuadrante un brazo hueco exterior en prolongación del radio medio del sector, el cual está ocupado por un percutor, que tiene su carrera dentro de dicho brazo y está tensado por un resorte. El percutor comunica con el interior de una canal recta
30. centrada y de otra lateral curvada, situadas en el cuadrante o



- sector geométrico y destinadas la primera a dirigir la bola en el momento del disparo y la segunda, a actuar de colector o cargador de las bolas conduciéndolas hasta el punto del disparo, que está situado en la circunferencia periférica del sector y en su radio medio, en el cual asoma el percutor o vástago del mismo. Todo el conjunto del mecanismo disparador gira alrededor de un eje o punto, limitando el campo de tiro a un ángulo determinado por unas paredes que hacen tope con el brazo exterior, el cual alberga el disparador propiamente dicho. Este posee en su extremo anterior un apéndice de carga y descarga.

- Para mejor comprensión de la presente Memoria, se describe a continuación un ejemplo ilustrativo no limitativo de realización del objeto a que se contrae la presente Patente de Modelo de Utilidad, para lo cual se acompaña una lámina de dibujos en la que:

- Fig. 1 Es una perspectiva del conjunto;
 Fig. 2 Es una vista en planta del mismo;
 Fig. 3 Es un alzado lateral; y
 Fig. 4 Es una vista en planta del sector en el que están situados el sistema de disparo y los brazos o canales de carga y de tiro.

- En dichas figuras se han representado por (1) los pies que mantienen inclinado el sistema, siendo dichas patas, así como el resto del objeto, de un material transparente a fin de proporcionar una visión completa del interior. La extremidad (2) es de menor altura que la posterior (3), la cual presenta un abombamiento cilíndrico (4), actuando el fondo (5) de campo de juego de unas bolas locas (6) y existiendo en el interior de la región abombada (3) una plataforma (7) con aberturas con indicaciones de tantos (8) mientras que en otro extremo aparece un dispositivo giratorio



(9) destinado a disparar consecutivamente las referidas bolas (6). La plataforma (7) está soportada lateralmente a una altura determinada para que por debajo puedan pasar las bolas (6) impulsadas desde el disparador (10), presentando la plataforma (7) una inclinación longitudinal con respecto al fondo (5), a fin de que, en combinación con la oblicuidad del sistema, quede aquella plataforma (7) en posición completamente horizontal. El arranque de la superficie cilíndrica (4) de la región (3) no es perpendicular al fondo (5), sino que el rincón está rematado por un plano curvado (11) para facilitar la carrera ascendente de las bolas (6); merced a su energía cinética, hacia la plataforma (7), cuya arista posterior (12) está convenientemente separada del fondo para permitir el paso de las bolas (6), en tanto que la arista contraria de la misma plataforma (7) está doblada en canal (13), destinada a servir de colector de aquellas bolas (6) que no hayan sido retenidas por los agujeros puntuados (8).

El dispositivo disparador (Fig. 4) está constituido por un cuadrante giratorio (14) en el punto (15), presentando este sector un brazo hueco exterior (16) en el que efectúa su carrera un percutor (17) provisto del apéndice (23), tensado por un resorte (18) y comunicando con la extremidad de dicho percutor (17) con una canal de carga (19) de las bolas (6) y otra canal recta centrada (20) que es el director del disparo. El dispositivo puede girar en el ángulo (21) que limita el campo de tiro por los topes que ofrecen las paredes (22).

La forma de actuación del conjunto se deduce de lo expuesto, corriendo a cargo del usuario el efectuar los aciertos mediante el disparo de las bolas (6) hacia los orificios (8).

Serán independientes del objeto a que se contrae la presente Patente de Modelo de Utilidad, la forma, dimensiones y mate-



rial empleado para la fabricación del juego de habilidad, siempre que con ello permanezca inalterada la esencialidad de la invención que es la que se concreta en la siguiente

N O T A

5.

REIVINDICACIONES

Se reivindica como objeto de la presente Patente de Modelo de Utilidad:

10. 1ª.-Juego de habilidad, que se caracteriza por el hecho de estar constituido por un cuerpo en forma de caja oblonga cerrada, provista de dos pies en una de sus extremidades que mantienen al conjunto en posición inclinada, siendo las paredes y techo de dicha caja dematerial transparente, y presentando el segundo menor altura en la parte opuesta a la ocupada por los pies antes aludidos, mientras que en la región contraria el referido techo ofrece un abombamiento cilíndrico actuando el fondo o plano inferior de esta caja de campo de juego para unas bolas locas y existiendo en el interior de la cámara mayor resultante una plataforma con aberturas e indicaciones de tantos, mientras que en el otro extremo aparece un dispositivo giratorio destinado a disparar en forma consecutiva, a las referidas bolas.

25. 2ª.-Juego de habilidad, según la reivindicación anterior que se caracteriza por el hecho de que la plataforma que existe en el interior de la cámara con techo cilíndrico está soportada lateralmente a una altura conveniente para que por debajo de tal plataforma puedan circular las bolas impulsadas desde el disparador, presentando la citada plataforma una inclinación ascendente hacia el mencionado dispositivo lanzador, a fin de que, en combinación con la oblicuidad del conjunto, quede la mencionada plataforma prácticamente horizontal.

30. 3ª.-Juego de habilidad, según las reivindicaciones ante-



- riores que se caracteriza por el hecho de que la superficie de juego presenta, en el ángulo correspondiente a la pared posterior o de arranque del techo cilíndrico, un plano curvado para facilitar la carrera ascendente de las bolas por la aludida parte trasera, en cuyo punto la arista de la plataforma perforada se halla debidamente separada de aquella pared, en tanto que en la arista contraria o que mira al frente de esta misma plataforma existe una canal destinada a actuar de colector o receptor de las repetidas bolas, las cuales son de diámetro adecuado para poderse alojar tanto en aquella canal como en uno cualquiera de los orificios de la plataforma, debidamente ahuecados para retener la bola que en ellos incida.
- 5.
- 10.

- 4^a.--Juego de habilidad, seg'un las reivindicaciones anteriores, caracterizado por el hecho de que el dispositivo disparador está constituido por un cuadrante giratorio en un punto apropiado del techo bajo delantero, presentando este cuadrante un brazo hueco exterior ocupado por un percutor tensado por un resorte, y comunicando con la extremidad de dicho percutor un paso lateral arqueado y otro central recto, previstos ambos en el referido cuadrante y destinado el primero a conducir la fila de bolas hacia el punto de disparo, y el segundo, a dirigir el disparo de las mismas con la inclinación elegida, la cual viene limitada en su movimiento máximo por unas paredes de tope que aparecen a ambos lados del brazo del percutor, el cual dispone del oportuno apéndice de maniobra para su carga y descarga.
- 15.
- 20.
- 25.

5^a.--JUEGO DE HABILIDAD.

Sean cuales fueren las circunstancias que concurren con la esencialidad propia de la misma.

Consta la presente Memoria descriptiva de siete páginas foliadas y mecanografiadas por una sola cara y va acompañada

111164 - 7 -

26



de una hoja de dibujos aclarativos.

Barcelona, 26 Enero de 1965

P. A.

R. VOLART FONTS
p. p.



111164

Fig 2



Fig 1

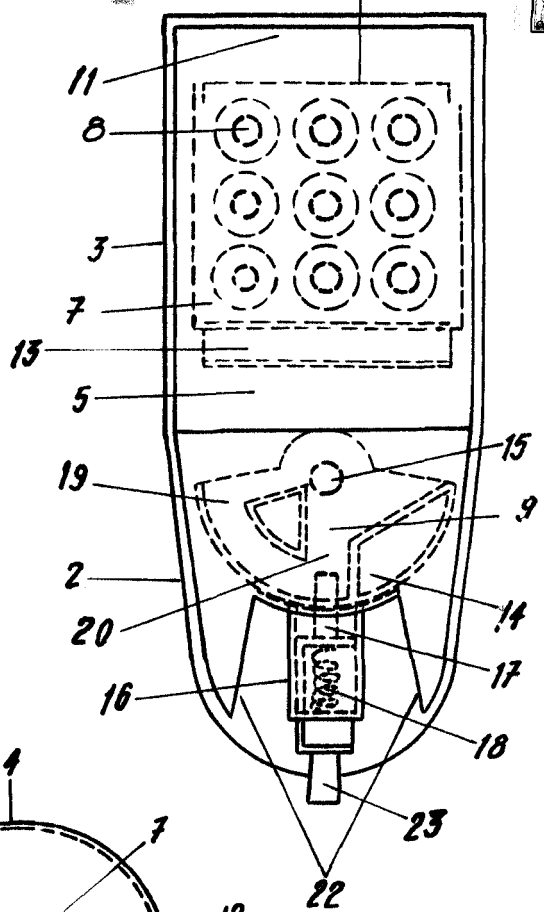
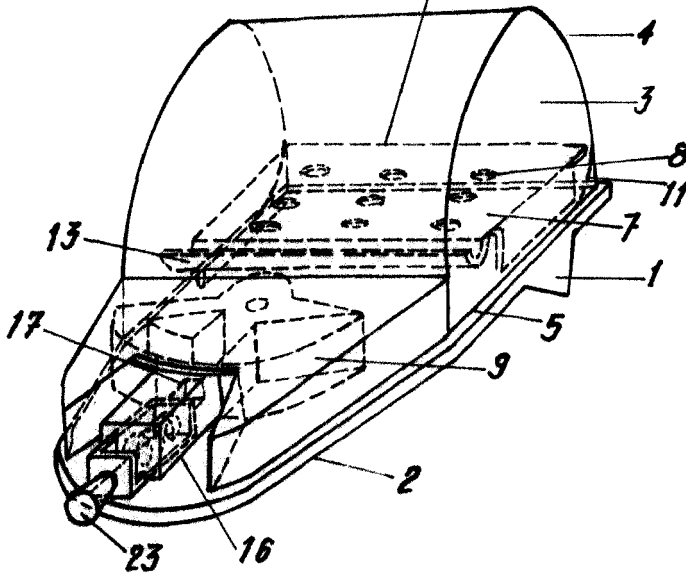


Fig 3

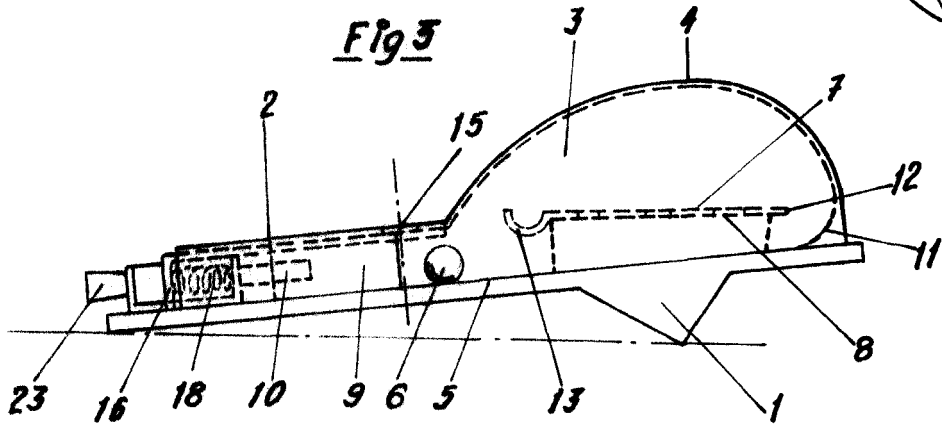
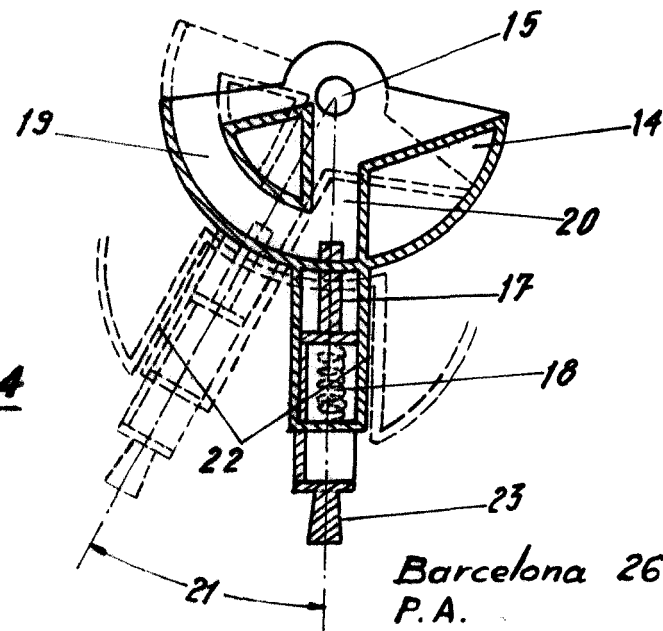


Fig 4



Barcelona 26 enero 1965
P.A.