

1116



191111

M O D E L O D E U T I L I D A D

por V E I N T E años

en España, a favor de Dn. José Luis Ruiz de Arbulo Ormazabal y Dn. Francisco Fernandez de Aranguiz Ibañez de Garayo, de nacionalidad española, residentes en, OÑATE (Guipuzcoa), Avda. de Apaolaza nº 2-2º-Izq., y C/ Ramón Maria Lili nº 2, 3º, respectivamente, cuyo Modelo tiene por objeto:

"GRAPA DE FIJACION PARA TUBO ONDULADO DE INSTALACIONES ELEC
TRICAS".

.....

M E M O R I A D E S C R I P T I V A

Como su enunciado indica, la presente memoria concierne a la descripción de una grapa o elemento de fijación de tubo de material aislante, concretamente plástico, que posee características particulares, puesto que está constituido por una superficie ondulada tal que permite efectuar con comodidad la curvatura que se desee.



111161

Por tanto la grapa en cuestión está dotada internamente de un nervio que precisamente se aloja en cualquiera de las ondulaciones de la superficie del tubo y gracias a ello una vez efectuada la fijación de la grapa, queda perfectamente estabilizada la posición del tubo evitando ulteriores desplazamientos del mismo.

Por otra parte la grapa en cuestión posee unos salientes longitudinales que permiten la sujeción de la grapa al tubo en tanto dura la maniobra de colocación, y gracias a ello se puede hacer un replantamiento de la colocación del tubo colocando previamente las grapas en los lugares que se desee a fin de hacer luego las fijaciones definitivas de las mismas.

Una idea más completa del objeto que constituye este Modelo de Utilidad, la proporciona la descripción siguiente al hacer referencia a los dibujos que a ésta se acompañan en los que, de manera un tanto esquemática y exclusivamente por vía de ejemplo se representan los conjuntos y detalles más característicos de la idea del invento al hacer referencia a un posible caso de realización práctica.

En dichos dibujos:

La figura 1ª.- es una vista del conjunto de la grapa de costado, señalando en dicha figura en puntos la posición del tubo que ha de ser sujeto por la misma.

111161

- 3 -



La figura 2^a.- muestra un detalle seccionado de la grapa para ver la disposición del orificio de fijación.

La figura 3^a.- ilustra una sección según "A"- "A" - de la figura 2^a.

5.- Se aprecia en ésta sección los mamelones de retención 3 y también el nervio central 2.

La figura 4^a.- es una vista en planta del conjunto de la grapa de fijación.

10.- La figura 5^a.- muestra una vista en conjunto de como se coloca la grapa abrazando un tubo ondulado tal y como son los empleados para alojar en su interior condustores electricos.

Comentando los dibujos adjuntos, seguidamente se hará una descripción de las partes más esenciales:

15.- 1- cuerpo general de la grapa, que será de material eléctricamente aislante, siendo -2- nervio central que posee internamente la grapa y que se ha de alojar en cualquiera de las ondulaciones del tubo -7-. Mediante -3- se muestra los salientes que se enfrentan, de suerte que 20.- una vez introducido el tubo en la grapa, la grapa queda según se aprecia en la figura 1^a retenida por el tubo.

Para introducir el tubo naturalmente se requiere que el material de la grapa sea lo suficientemente elástico que lo permita.

25.- Mediante el n^o -4- se ve el saliente lateral que posee el cuerpo de la grapa para permitir el paso del orificio -5- que ha de servir para permitir alojar el

111161



clavo o similar para la retención de la grapa.

El nº -5- indica el orificio para alojar el clavo de fijación, siendo -6- lugar que ocupa el tubo cuando se coloca dentro de la grapa, y -7- es el tubo, con la superficie ondulada.

Descrita convenientemente la naturaleza del actual Modelo de Utilidad, como asimismo la forma de poderlo llevar a la práctica para convertirlo en una realidad industrializable se hace constar que en el mismo serán susceptibles de introducir todas aquellas modificaciones de detalle que las circunstancias y la práctica pudieran aconsejar, siempre y cuando que con las variantes que se introduzcan no se cambie altere o modifique la esencialidad del objeto descrito.

15.-

NOTA

Se declaran como de novedad y propiedad para todo el territorio español el contenido de las siguientes:

REIVINDICACIONES

1ª.-"Grapa de fijación para tubo ondulado de instalaciones electricas", que esencialmente se caracteriza por estar constituida por una pieza en "U" de cierta elasticidad, que en dos bordes interiores extremos de las partes enfrentadas, posee sendos salientes longitudinales destinados a retener momentaneamente el tubo a fijar, una vez que ha sido introducido en el interior de la grapa que ademá

1-1161



cuenta, también interiormente, con un nervio transversal que al introducirse en alguna de las ondulaciones existentes en dicho tubo, lo mantiene perfectamente estabilizado.

- 5.- 2ª.- "Grapa de fijación para tubo ondulado de instalaciones eléctricas", según apartado anterior, que esencialmente se caracteriza porque en uno de los laterales de la grapa, la misma posee un saliente en el que existe un paso comunicado, destinado a alojar un clavo o tornillo mediante el que se fija la grapa a la pared o superficie correspondiente.

3ª.- "GRAPA DE FIJACION PARA TUBO ONDULADO DE INSTALACIONES ELECTRICAS".

- 15.- Todo ello, conforme se describe y reivindica en la presente memoria que consta de CINCO hojas escritas a máquina por una sola de sus caras y dibujos que la ilustran.

Madrid, 4 de Febrero de 1.965

E. GONZALEZ VAGAS
P.I.P.



111161

Fig. 3ª

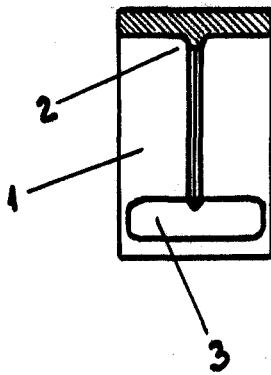


Fig. 2ª

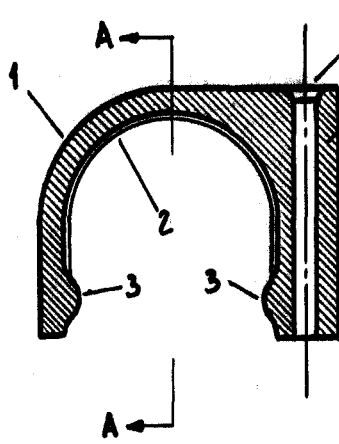


Fig. 1ª

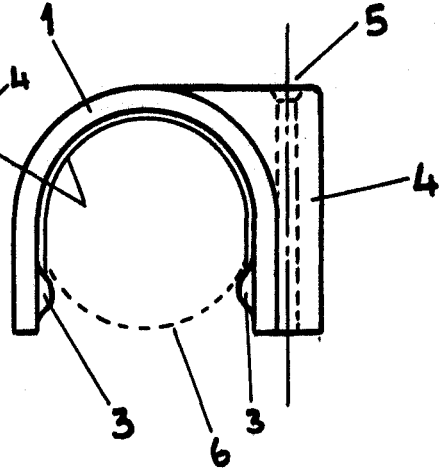


Fig. 4ª

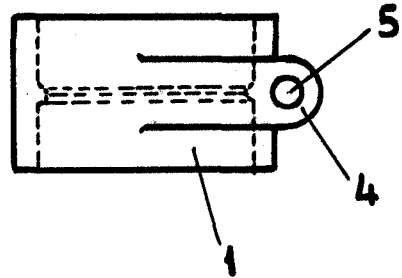
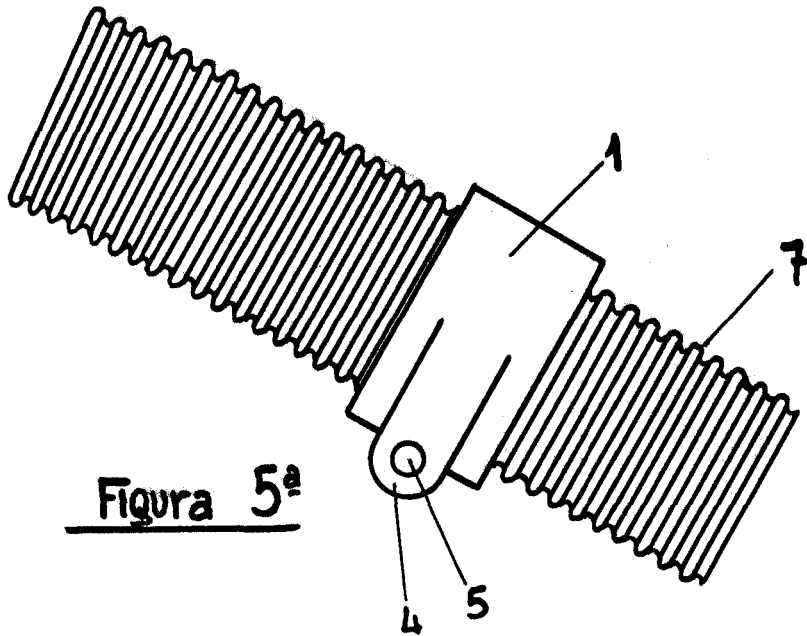


Figura 5ª



4 FEB. 1965

E. GONZÁLEZ VACA
P. P.