



111158

111158



Memoria Descriptiva
sobre

" Humidificador de ambiente ".

=====

Solicitante: D. CARLOS EYARALAR HEREDIA, de nacionalidad española,
residente en: S. Miguel nº 20. Pamplona.

=====

El presente modelo de utilidad, se refiere
a un humidificador de ambiente.

Es sabido, que dentro de una temperatura
ideal para un recinto, se hace necesario también y
5. existe un grado de humedad ideal, este grado de humedad



se logra en locales de grandes dimensiones con el aire acondicionado, pero este sistema de calefacción no es el comunmente empleado en viviendas o similares, sino que se hace bien por estufas o mas comunmente a base

5. de calefacción con radiador. Cualquiera de estos sistemas puede proporcionar el grado de temperatura deseado, pero/^{no}el de humedad necesario. Este inconveniente queda paliado con el humidificador de ambiente objeto del presente modelo de utilidad.

10. Consta en esencia el humidificador, de un depósito para agua y de un hervidor. El hervidor, que se ha representado en el dibujo cilíndrico pero que puede tener otra cualquier forma, presenta en su base superior una boca para la salida del vapor y en las

15. paredes dos asas. El depósito del agua, de menor dimensión que el del hervidor, va parte encima de este y parte dentro, pero siempre tangencial al hervidor, es decir que su pared es prolongación de la del hervidor. Está el depósito constituido por dos partes, la

20. superior cilíndrica y la inferior troncoconica, teniendo la base menor hacia abajo y de dimensiones reducidas, en la parte superior, en el techo, lleva una tapa que cierra hermeticamente con un asa, de esta tapa, por mediación de una cadena, cuelga una bola que sirve para
25. obturar del depósito e impedir que pase agua al hervidor cuando se llena aquel.

El humidificador puede tener un foco calorífico incorporado para la evaporación del agua o puede ir sin él, en cuyo caso, para su empleo se coloca encima
30. de un radiador o estufa, bastando este calor para obtener

111158



el medio deseado.

A continuación y con referencia a los dibujos se describirá el humidificador, habiéndose representado el hervidor y depósito de forma cilíndrica, pero pudiendo ser de forma prismática, siendo:

5.

La figura 1, una perspectiva del humidificador, y

La figura 2, un alzado seccionado según el plano de simetría.

10.

En la perspectiva representada en la figura 1, con 1 se indica el hervidor y con 2 el depósito de agua. En el hervidor se puede hacer en la parte superior un chaflán 3 que diriga el vapor formado en el interior hacia la boca de salida 4 practicada en la

15.

base superior, este chaflán puede abarcar un sector mas o menos grande. El depósito 2, también cilíndrico en la figura, tiene en el techo una boca 5 con su tapa 6 que cierra hermeticamente, para mover la cual lleva el asa 7, Un poco por debajo de la base superior del hervidor,

20.

el depósito pasa de su forma cilíndrica a la troncoconica 8, teniendo la base menor, figura 2, en la parte inferior y siendo de pequeño diámetro, de forma que pueda ser obturado por la bola 10 que por medio de una cadena 11 pende de la tapa del depósito, este orificio puede tener adosado un tubo 12 para el mejor ajuste con la bola.

25.

30.

El funcionamiento es el siguiente, levantando la tapa 6 se vierte agua en el depósito 2, al levantar la tapa, la bola 10 al ser tirada por la cadena 11 obtura el orificio 9, impidiendo que el agua pase al her-



- 4 - 111158 FEB. 1933

- vidor. Al bajar la tapa, la bola desciende desobstruyendo el orificio, pasando entonces el agua hasta el hervidor donde alcanzará una altura tal como la representada en la figura 2. El agua del depósito, debido a que la tapa
5. 6 cierra hermeticamente, descenderá hasta un nivel tal como el indicado en las figuras, superior al alcanzado en el hervidor siempre que este rebase el orificio de paso 12, debido a que la altura manométrica en el hervidor será igual a la del depósito debida a la altura del
10. agua mas la correspondiente a la depresión existente encima por el descenso del agua. Para que siga descendiendo agua del depósito tendrá que bajar el nivel del hervidor y llevar a quedar el orificio de paso 12 descubierto.

- El presente humidificador aporta una notable
15. utilidad en lugares donde no exista aire acondicionado para crear el grado de humedad necesario, pudiendo funcionar sino lleva incorporado foco calorífico puesto sobre un radiador o estufa, constituyendo además un conjunto portátil y perfectamente manejable.

20.

N O T A

- Descrita suficientemente la naturaleza del invento, así como la manera de realizarlo en la práctica, debe hacerse constar que las disposiciones anteriormente indicadas son susceptibles de modificaciones de detalle en cuanto no altere su principio fundamental, siendo lo que constituye la esencia del referido invento
25. y por lo que se solicita Modelo de Utilidad por 20 años en España, sobre: "HUMIDIFICADOR DE AMBIENTE"; caracterizándose por lo siguiente:

30.

1ª.- Humidificador de ambiente, caracterizado



5. por consta de un depósito de reserva de agua y un hervidor, estando el depósito encima del hervidor en prolongación de su pared y de menores dimensiones, teniendo la parte inferior de forma troncoconica con la base menor hacia abajo, de forma que acabe en un pequeño orificio para el paso del agua hacia el hervidor.

10. 2ª.- Humidificador, según reivindicación 1ª, caracterizado porque el depósito lleva en el techo una boca para su llenado con tapa que cierra hermeticamente, de la que por medio de una cadena cuelga una bola hasta el hervidor que cierra el orificio de paso de agua cuando la tapa se levanta.

15. 3ª.- Humidificador, según reivindicación 1ª, caracterizado porque el hervidor lleva en la base superior una abertura para la salida del vapor y en los laterales asas para su transporte.

4ª.- Humidificador de ambiente; tal y como queda sustancialmente descrito en la presente memoria e ilustrado en el adjunto dibujo.

20. Esta memoria consta de consta de 5 hojas escritas a máquina por una sola cara,

Madrid

CARLOS NYARAZAR HEREDIA.

J. GOMEZ ACEBO Y MODER

4 FEB 1965

FIG. 1.

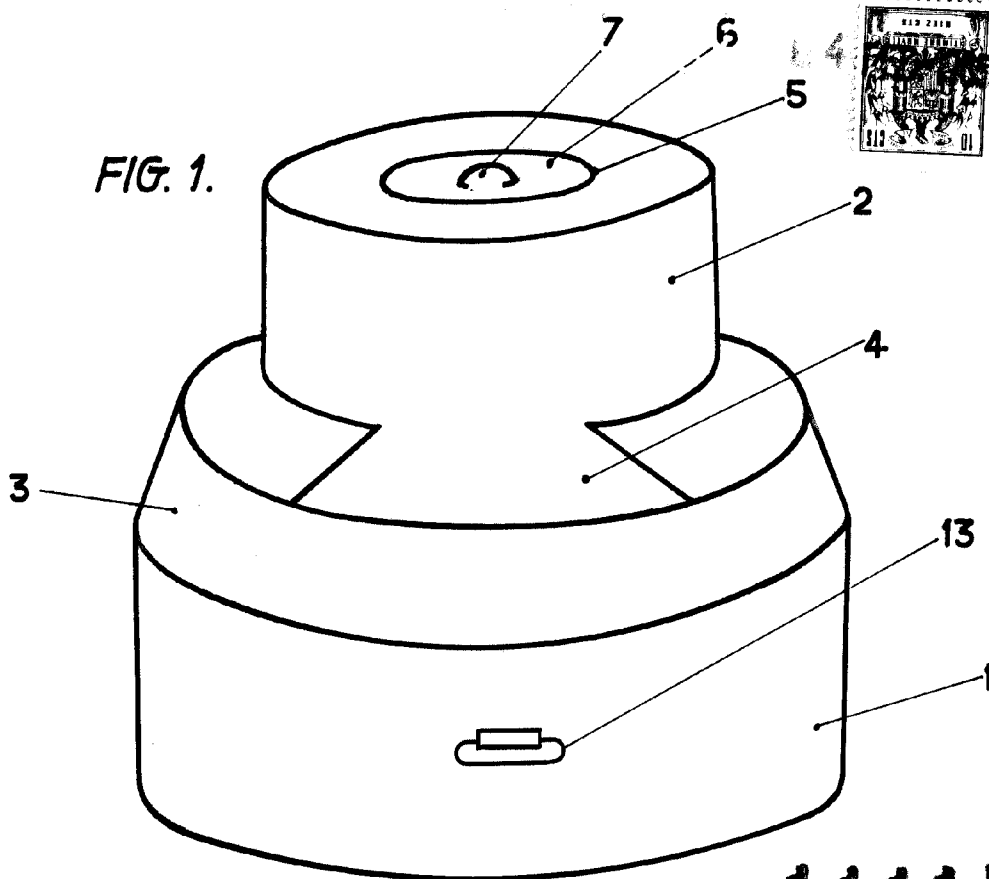
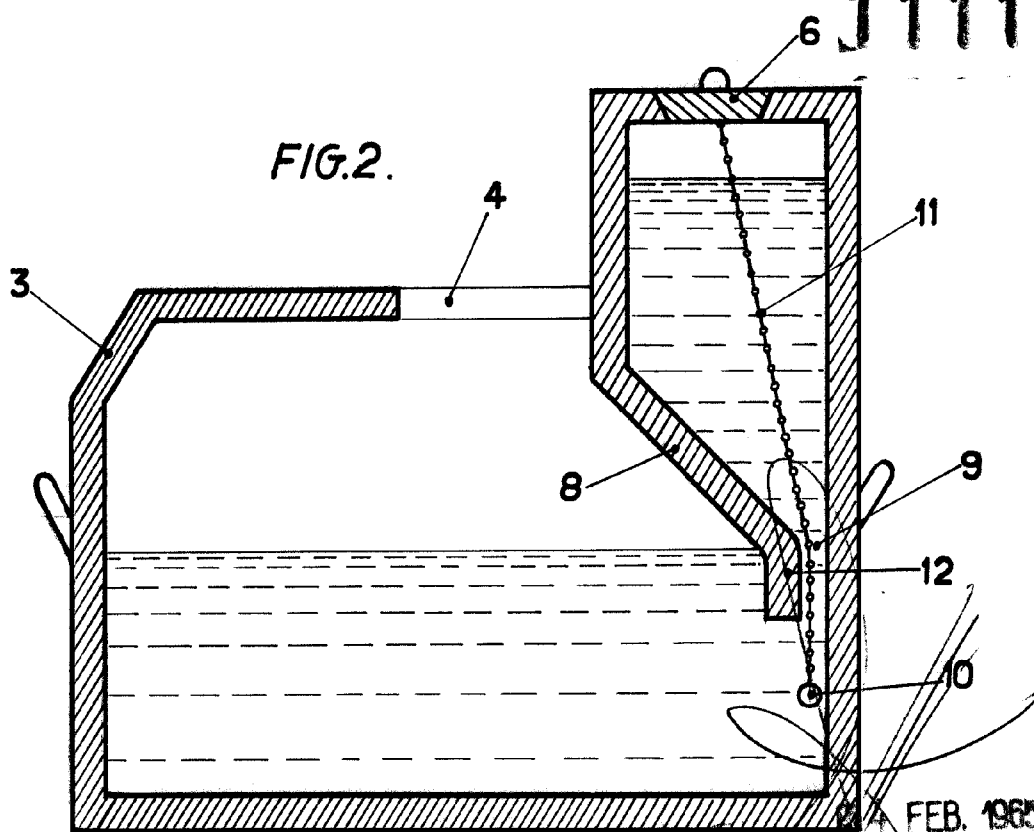


FIG. 2.



111150

ESCALA VARIABLE

MADRID.
CARLOS EYARALAR HEREDIA

FEB. 1965