

111157



Memoria Descriptiva
sobre

" Tendedero extensible ".

=====

Solicitante: D. CARLOS EYARALAR HEREDIA, de nacionalidad española
residente en: S. Miguel nº 20. PAMPLONA.

=====

El presente invento, se refiere a un tendedero extensible, que en su posición recogida ocupa un espacio mínimo, al mismo tiempo que la cantidad de ropa que en él se puede colgar es sorprendentemente grande para sus dimensiones.



5. Desde luego ya son conocidos tendederos que pueden ser recogidos una vez cumplida su función, pero en general se necesitan dos puntos de sujeción situados en paredes o elementos opuestos, y además ocupan un espacio grande cuando son utilizados.

10. El tendadero objeto del invento, está constituido por una armadura rectangular extensible en el sentido de su mayor dimensión, y provista de una serie de elementos de los cuales penden los objetos a secar. Esta armadura va fija a la pared por uno de sus lados menores, y no necesita de apoyo en la pared opuesta, formando pues una ménsula a la que se dota de elementos de arriostramiento.

15. A continuación, se describe con referencia al dibujo adjunto, uno de tales tendederos, habiéndose representado en dicho dibujo un tendadero visto en perspectiva:

20. De acuerdo con la figura ilustrativa el tendadero consta de una armadura rectangular 1, compuesta por una serie de tubos que en sus lados mayores estan enchufados unos en otros telescópicamente. En el ejemplo que se ha representado los lados mayores están constituidos por tres tubos 2, de diferentes diámetros, siendo el mas grueso el próximo al lugar del empotramiento; estos tubos una vez extendido el tendadero se sujetan en la posición representada mediante clavijas 3. Los lados menores están constituidos asimismo por tubos 4 y 5 de grueso proporcionado a los transversales a los cuales van unidos, y entre ellos hay tendidas una serie de

25.

30.

111157

- 3 -



cuerdas 5 montadas en parejas de roldanas 6.

El lado menor, mas alejado de la pared, se encuentra unido a unos tirantes 7 de arriostramiento, fijos en la pared per encima del lugar de empotramiento.

5. Entre estos dos tirantes se encuentra tendida una lámina de material impermeable, en general un plástico transparente, referenciado con el nº 8. Esta lámina tiene como objeto el preservar a la ropa puesta a secar de polvo, hollin, e cualquiera de los otros elementos que en general suelen caer hasta el fondo en los patios; además de elementos de protección para evitar la suciedad, sirve también para que en aquellos climas de lluvias frecuentes la ropa no se moje, y por tanto se seque mas pronto, cuando llueve.

10. Como es lógico el tendedero puede recogerse, retirando las clavijas 3, ocupando entonces solamente la longitud del primero de los tubos, y para armarle no hace falta mas que sacar de su alejamiento el menor de los tubos, colocar las clavijas correspondientes y repetir la misma operación con los siguientes. Dado que en el mismo tendedero se puede colocar varias cuerdas, la capacidad del mismo es grande para una longitud pequeña, lo cual es extremadamente importante en patios de poca anchura.

25. N O T A

- Descrita suficientemente la naturaleza del invento, así como la manera de realizarlo en la práctica, debe hacerse constar que las disposiciones anteriormente indicadas son susceptibles de modificaciones de detalle
- 30.

-41157



en cuando no altere su principio fundamental, siendo lo que constituye la esencia del referido invento y por lo que se solicita Modelo de Utilidad per 20 años en España, sobre: "TENEDERO EXTENSIBLE"; caracterizándose por lo siguiente:

5.

1ª.- Tendedoro extensible, caracterizado porque está formado per un bastider rectangular cuyos lados son tubes, los mayores enchufados cada uno en el anterior, y dotados de clavijas que los retienen en la posición extendida; entre los lados menores existen cuerdas fijadas a ellos mediante parejas de roldanes.

10.

2ª.- Tendedoro extensible, según reivindicación 1ª, caracterizado porque en uno de los lados menores existen vástagos para el empotramiento en la pared a la que va fijada el tendadero, y en el lado menor opuesto elementos para la fijación de un par de cuerdas, las cuales son de longitud suficiente para poderse fijar a la ya citada pared en puntos dispuestos per encima de los de empotramiento.

15.

3ª.- Tendedoro extensible, según reivindicaciones anteriores, caracterizado porque tendida entre las dos cuerdas de arriostamiento, existe dispuesta una lámina transparente que cubre todo el tendadero.

20.

4ª.- Tendedoro extensible; tal y como queda sustancialmente descrito en la presente memoria e ilustrado en el adjunto dibujo.

25.

Esta memoria consta de 4 hojas escritas a máquina por una sola cara.

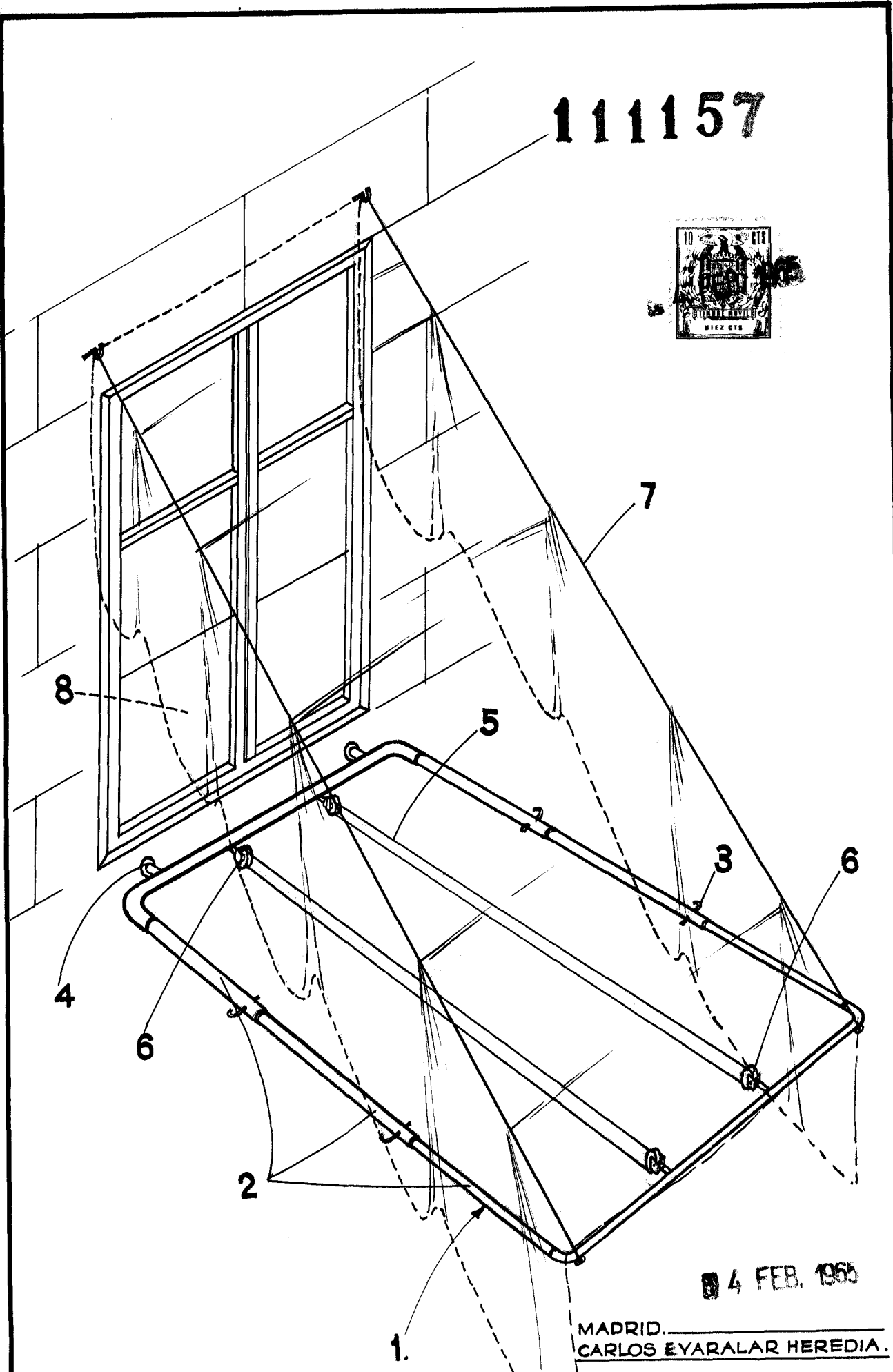
Madrid

FEB 4 1965

CARLOS EYARALAR HEREDIA.

J. GONZALEZ

111157



4 FEB. 1965

MADRID.
CARLOS EYARALAR HEREDIA.

ESCALA VARIABLE.

1.