



1335

111156

M O D E L O
D E
U T I L I D A D

por "UN RECIPIENTE PERFECCIONADO PARA BASURAS DOMESTICAS", a favor de DON RICARDO CARSI LACASA, de nacionalidad española, domiciliado en BARCELONA, Calle de Rosellón, 440

- . -

MEMORIA DESCRIPTIVA

El presente modelo de utilidad se refiere a un recipiente perfeccionado para basuras domésticas.

5. Hasta el presente, los recipientes utilizados para la recogida casera de los desperdicios y basuras, son cubos de materiales más o menos seleccionados, cuya utilización es meramente la de transporte desde el domicilio al lugar de recogida, vaciando el contenido y regresando a casa con el recipiente vacío, pero sucio, que es preciso lavar para evitar olores molestos.

111156

-4



En el modelo que se describe se ha concebido una realización nueva que elimina por completo los inconvenientes citados.

El modelo esta concebido a base de dos elementos integrantes del recipiente, a saber: una armazón-soporte transportable y un saco suficientemente resistente de material de poco valor que constituye el recipiente propiamente dicho. Este saco lleva en su boca medios para ser colgado de una embocadura brida del armazón y en este caso se mantiene en posición vertical para cumplir su cometido.

10. En esta disposición, una vez lleno, se toma el armazón por su asidero y se transporta hasta el lugar de recogida. Esta recogida difiere ahora totalmente de la actual y conocida puesto que basta desprender la boca del saco de la brida soporte, y separar el saco lleno, que cerrando su embocadura se arroja con el contenido sin abrir, por lo que es perdido por completo, no volviendo a utilizarse puesto que entra dentro del concepto de desperdicios.

20. El armazón soporte vuelve a quedar libre y se recoge para volver a colocar otro saco, y así sucesivamente en su uso cotidiano.

El saco, pues, puede ser de cualquier material, sea papel, material plástico, fibras de esparto, cáñamo o tela cualquiera.

25. La figura geométrica de este saco, puede ser tubular, cilíndrico, oval, rectangular, en fuelle y etc., siendo en todos los casos fácilmente plegable para ocupar el menor espacio posible.

Con el fin de facilitar la explicación, se acompaña a la presente memoria una lámina de dibujos, en la que se ha representado un caso de realización que se cita a título de ejemplo.



111156

En el dibujo:

La figura 1, representa el recipiente con su soporte, en proyecciones diedricas.

La figura 2, manifiesta en perspectiva el armazón soporte.

Consiste esencialmente en una armazón formado por un aro-brida 1, del cual parten lateralmente las varillas 2, que se dirigen hacia un aro base 3 cubierto por un fondo de rejilla o similar 4.

10. Rodeando el aro 1, hay un cerco 5 cuyos extremos sirven para alojar el eje 6 de una tapa 7. Este cerco 5 permite colgar la boca de un saco 6 que resulta pendiente en sentido vertical y apoyado en el fondo 4.

15. Entre las varillas 2, se extiende un travesaño 7 que sirve de asidero.

El saco tiene un borde que facilite el plegado de su boca, para retirarlo cerrado al separarlo del armazón.

El armazón libre se toma por el asidero para volver a utilizarlo.

20. El modelo, dentro de su esencialidad, puede ser llevado a la práctica en otras formas de realización que difieran en detalle de la indicada a título de ejemplo a las cuales alcanzará igualmente la protección que se recaba. Podrá, pues, construirse en cualquier forma y tamaño, con los materiales más adecuados, por
25. quedar todo ello comprendido en el espíritu de las reivindicaciones.



111156

N O T A

Descrito el objeto y utilidad de la invención, lo que se declara como no divulgado ni practicado en España, comprende las siguientes reivindicaciones:

5. 1. Un recipiente perfeccionado para basuras domésticas, concretamente un recipiente a envase perdido, caracterizado esencialmente por el hecho de entrar en combinación y como elementos esenciales un armazón soporte formado por una aro-brida sostenido lateralmente por varillas concurrentes en una base rígida, estando las varillas unidas por un travesaño
10. asidero, comprendido en el aro-brida un cerco para sostén de una bolsa o saco de cualquier material de poco valor, que pende de esta brida y apoya en la base del armazón comprendiendo el saco-bolsa, medios para mantenerse colgado y medios para cerrar su boca, una vez retirado del soporte
15. y en consecuencia poder ser arrojado con su contenido al punto de recogida.

2. Un recipiente perfeccionado para basuras domésticas.

Según se describe y reivindica en la presente memoria
20. descriptiva, que consta de cinco hojas, foliadas y escritas a



111156

- 4 FEB

máquina por una sola de sus caras, acompañadas de una lámina de dibujos.

Madrid, a - 4 FEB. 1965

RICARDO CARSI LACASA

p.a.

JUAN DEL VALLE SANCHEZ

p.p.

5.

111156

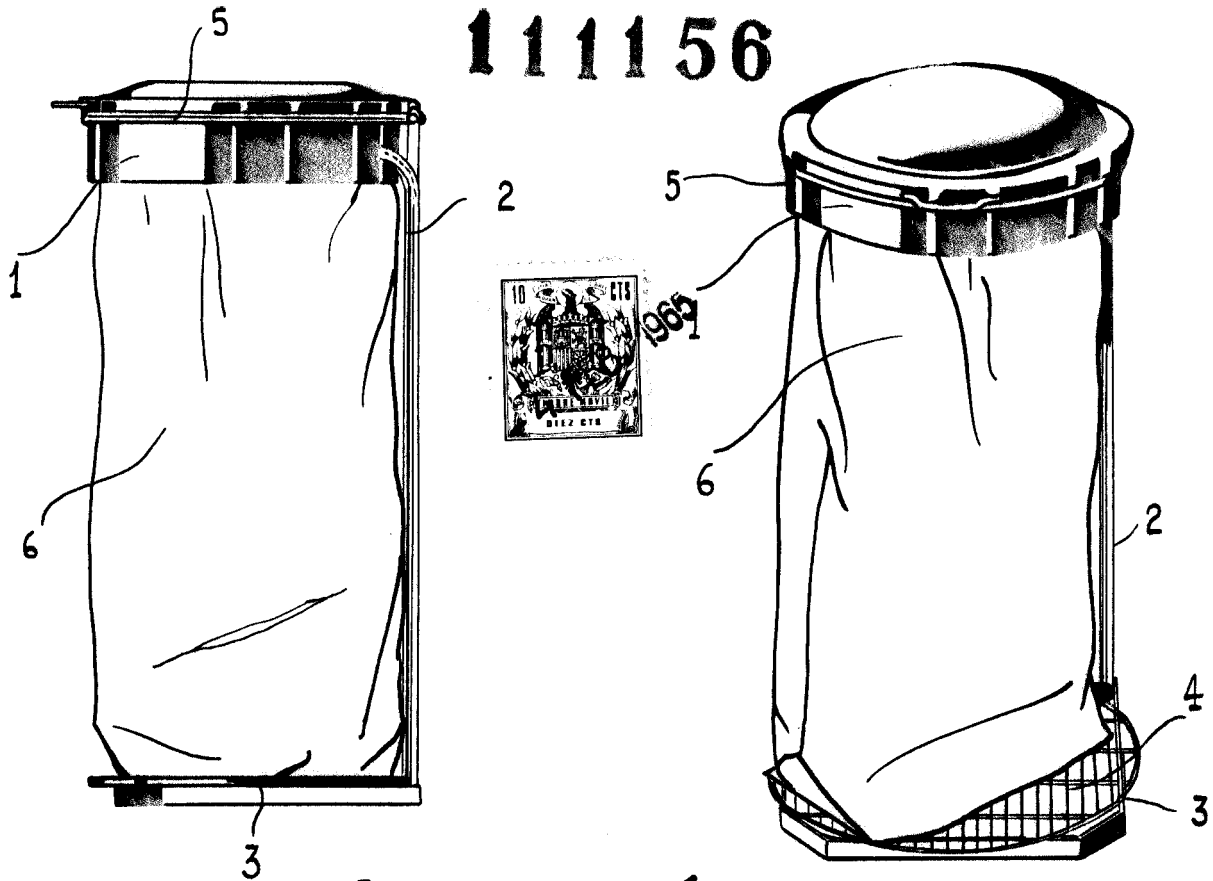


Fig. 1

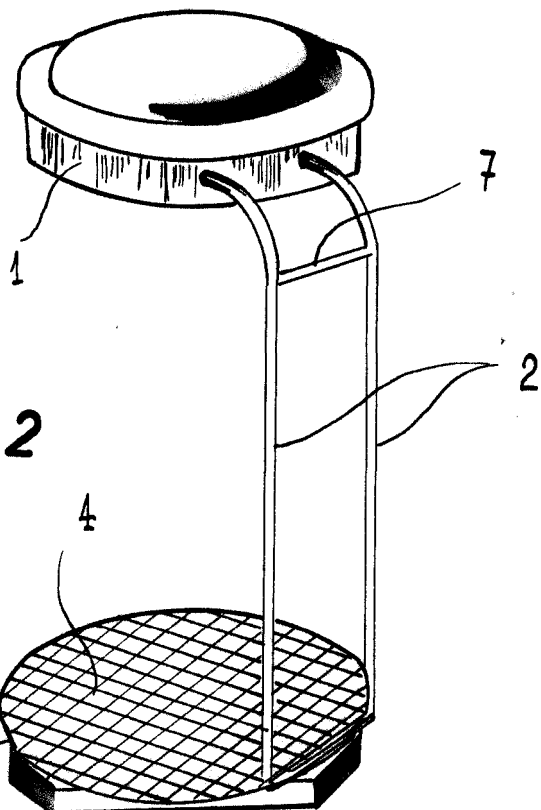
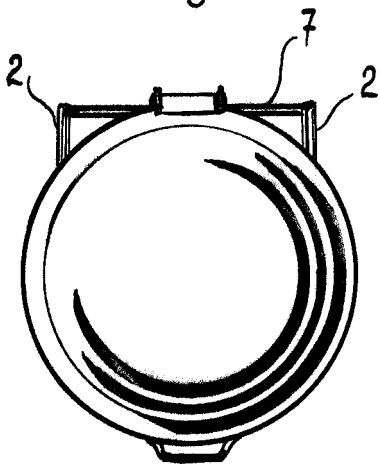


Fig. 2

Madrid 4 Febrero 1969

JUAN DEL VALLE BANCHEN
P.P.

[Handwritten signature]