



FEB. 1969

111,149

111149

M O D E L O
D E
U T I L I D A D

por "UN SECADOR EXTENSIBLE CON CALEFACTOR PARA ROPA", a favor de DON ENRIQUE MARTINEZ BOIRA, de nacionalidad española, residente en BARCELONA, calle de Pallars 122.

= . =

MEMORIA DESCRIPTIVA

El presente modelo de utilidad se refiere a un secador extensible con calefactor para ropa.

Más concretamente, el modelo consiste en un secador preferentemente apto para prendas infantiles o de tamaño reducido, integrado por un armazón compuesto por una caja base del conjunto, en cuyos bordes articulan los extremos de unos laterales o montantes formados por tijerillas extensibles, vinculados entre sí por travesaños adecuados para el colgado de las prendas.

En la caja base del conjunto, se han previsto unas resistencias blindadas, que realicen el secado rápido de las



prendas dispuestas sobre los travesaños antedichos.

- La altura del armazón extensible es graduable a voluntad y en relación con el número de prendas a secar, comprendiendo estos laterales de tijerilla, unos anillos o placas de fricción en los puntos de articulación de los tramos, que estabilizan al armazón en la posición que se desee.
- 5.

- Este conjunto extensible, se pliega sobre el mismo y contra la embocadura de la cubeta o maleta porta resistencias, quedando reducido el aparato al tamaño de dicha cubeta, presentando ésta un asa para el traslado del conjunto plegado en su posición inoperante.
- 10.

- Con el fin de facilitar la explicación, se acompaña a la presente memoria descriptiva de una lámina de dibujos en la que se ha representado un caso de realización que se cita a título de ejemplo.
- 15.

En los dibujos:

- La figura 1, representa una vista en perspectiva del conjunto del dispositivo secador en su posición de servicio
- 20.
- La figura 2, manifiesta otra vista similar del dispositivo en su posición inoperante de plegado, ocupando un mínimo de encumbramiento.

- Haciendo referencia a las figuras, se aprecia en su realización un secador integrado por una cubeta 1, dotada de asa 2, y resistencias 3 dispuestas en su interior.
- 25.

Solidaria a esta maleta esta dispuesto un armazón integrado por dos laterales de tijerilla extensibles 4, relacionados por travesaños 5, en donde se disponen las

111149

- 3 -

- 4 F



1149

prendas 6 a secar.

En las articulaciones 7 de la tijerilla, se han previsto núcleos de fricción que estabilizan el armazón en la posición y altura deseadas.

5. El armazón descrito se abate en sentido vertical, quedando plegado contra la embocadura de la cubeta 1, pudiéndose transportar o guardar fácilmente merced al asidero 2.

10. El modelo, dentro de su esencialidad, puede ser llevado a la práctica en otras formas de realización que difieran en detalle de la indicada a título de ejemplo en la descripción, y a las cuales alcanzará igualmente la protección que se recaba. Podrá, pues, construirse en cualquier forma y tamaño, con los materiales más adecuados, por
15. quedar todo ello comprendido en el espíritu de las reivindicaciones.

- . -



N O T A

Descrito el objeto y utilidad de la presente invención lo que se declara como no divulgado ni practicado en España, comprende las siguientes reivindicaciones.

5. 1. Un secador extensible con calefactor para ropa, caracterizado esencialmente por el hecho de estar constituido por una cubeta que comporta en su interior unas resistencias electricas blindadas, comprendiendo esta cubeta articulada a dos bordes enfrentados en su embocadura, sendos laterales de tijerilla extensibles, relacionados por travesaños horizontales, constituyendo este conjunto un bastidor vertical apto para la colocación de las prendas en los travesaños.

15. 2. Un secador, según la anterior reivindicación, en el que el bastidor extensible, en su posición de plegado, queda enmarcando la embocadura de la cubeta porta resistencias, la cual comporta un asa exterior para el traslado del conjunto a manera de maleta.

3. Un secador extensible con calefactor para ropa.

20. Según se describe y reivindica en la presente memoria descriptiva que consta de cinco hojas foliadas y es-

111149 - 4



critas a máquina por una sola de sus caras, acompañadas de los dibujos reglamentarios y documentación reseñada en el índice anexo.

Madrid, a - 4 FEB. 1965

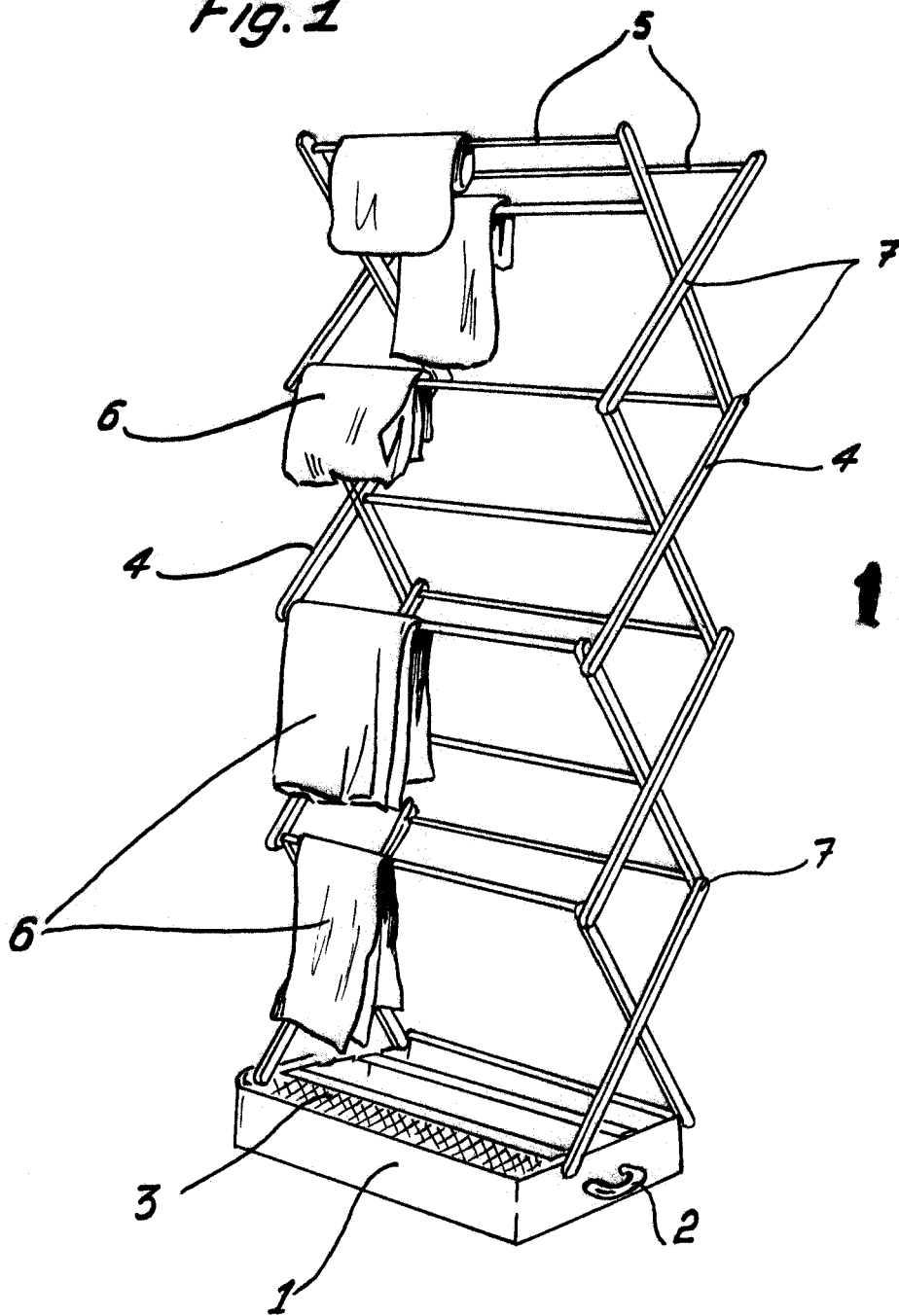
5.

p.a.

JAIME ISERN

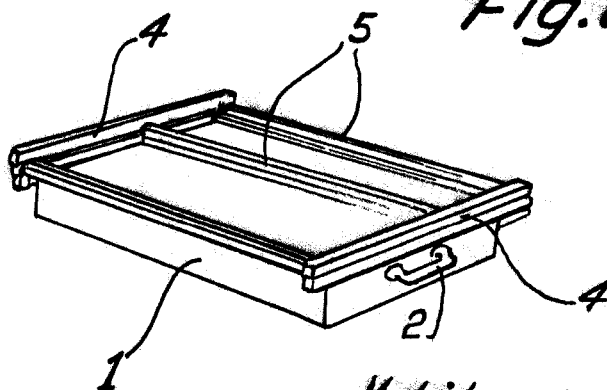
p. p.

Fig. 1



111149

Fig. 2



Madrid, 4 FEB. 1965

Jaimé Isern

p.p.