

MP/.

111134



111134

memoria descriptiva

CLASE DE
REGISTRO

un Modelo de Utilidad, por veinte años en España,

NOMBRE Y
NACIONA-
LIDAD DEL
SOLICITANTE

ISIS S.A.
(sociedad española)

RESIDENCIA
Y DOMICILIO

Hospitalet de Llobregat (Barcelona)
Calle Estrella, 12

OBJETO

"DISPOSITIVO SUJETADOR PARA EL VARILLAJE DE LOS PARAGUAS"

111134



- 1 -

1

El presente modelo de utilidad se refiere a un dispositivo sujetador para el varillaje de los paraguas, que constituye un interesante perfeccionamiento respecto al que actualmente presentan en la proximidad del puño, cons-
tituido por una especie de cazoleta o campana, montada des-
lizante en el vástago o alma del paraguas, de modo que cuan-
do las varillas están plegadas y se la desciende, las abar-
ca, sujetándolas por sus extremos superiores, para lo cual
es necesario primero desplazarla hacia arriba, para dejar
sitio a las varillas, y luego bajarla a mano para sujetar-
las.

Este dispositivo actual, con el uso continua-
do se deteriora, y llega a no estar en condiciones para rea-
lizar un deslizamiento correcto. Por la disposición que se
reivindica, se adiciona un resorte helicoidal, que rodea un
casquillo que sirve de guía en su movimiento a la campana,
cuyo resorte está comprendido entre el borde superior del
cuello guía de dicha campana y un resalte dispuesto al efec-
to en el casquillo, con lo cual la campana tiende siempre
a estar en su posición inferior, en la que cumple su misión.

Así se evitan los inconvenientes del montaje
conocido, que no resulta apropiado de un paraguas de algu-
na calidad, ya que cuando vaya a recogerse el mismo es sufi-
ciente levantar suavemente la campana y ella sola, por la
acción del muelle, desciende. Cuando por el contrario se
tenga que plegar el paraguas, se levanta la campana para de-
jar colocar las varillas, y enseguida, al soltarla, las su-
jeta.



1

El resorte será establecido usualmente de hilo de acero, y la disposición reseñada es igualmente aplicable a las sombrillas, dada su analogía con los paraguas.

5 Es decir, dentro de las reivindicaciones que se establecen pueden fabricarse dispositivos de las formas, tamaños y materiales que se juzguen adecuados, para la aplicación concreta de que se trate, sin que tales variaciones, así como las que puedan introducirse en detalles de su presentación y organización afecten a la esencialidad reivindicada, por lo que los dispositivos sujetadores para el varillaje de los paraguas, que se fabriquen, dentro de la idea general reseñada, con cualquiera de esas modificaciones, no serán sino variantes, igualmente comprendidas y protegidas por el presente registro.

15

En esta idea, las adjuntas figuras corresponden únicamente a una forma de ejecución, sin carácter alguno limitativo, que se presenta a título de ejemplo de realización, para concretar cuanto se dice en esta memoria descriptiva.

20

La fig. 1 presenta, en vista parcial y sección radial, el dispositivo que se reivindica.

La fig. 2 ilustra la aplicación del dispositivo en la sujeción de la parte superior del varillaje de un paraguas ó análogo.

25

Con referencia a dichas figuras y a los números que sobre ellas designan las partes y detalles del dispositivo representado, que interesan a los fines de esta

111134



- 3 -

1

memoria, la descripción del mismo es como sigue:

En el extremo del vástago central 2 (fig. 1) o alma del varillaje 12, va montado el casquillo 6, en el cual a su vez está acoplada deslizante la campana 1, cuyo recorrido hacia abajo está limitado por el reborde o pestaña anular 9 de dicho casquillo.

En la parte superior 4 del cuello 3 de la campana, apoya el resorte helicoidal 8, que por su otro lado está retenido por el resalte tope 7 del casquillo 6. Con esta disposición, el citado resorte 8 impulsa a la campana 3-1 a la posición en que abarca a las bolas 13, que rematan la parte superior de las varillas 12, que arman la tela 11 del paraguas.

Otros detalles que se observan en el dispositivo reivindicado son: el reborde 10, de la parte inferior de la campana, que retiene las mencionadas bolas y la empuñadura 5 del paraguas, que se indica en la parte superior de la fig. 1.

- - - - -

20 N O T A.-

= = = = =

El presente modelo de utilidad, comprende las siguientes reivindicaciones:

1.- Dispositivo sujetador para el varillaje de los paraguas, caracterizado porque está constituido por un casquillo montado en el vástago alma del varillaje, sobre el cual va dispuesto deslizante el cuello de la campana

25

111134



- 4 -

1

destinada a sujetar los extremos superiores de las varillas y un resorte helicoidal, que rodea dicho casquillo, por un extremo apoya en un resalte anular del mismo, y en el otro lo hace en el extremo superior del citado cuello.

5

2.- Dispositivo, según la reivindicación primera, caracterizado porque el casquillo tiene un reborde exterior, en su extremo inferior, destinado a retenida de la campana.

10

3.- Dispositivo, según las reivindicaciones anteriores, caracterizado porque el borde inferior de la campana tiene un ligero dobléz interior, de encaje de los elementos que forman los extremos de las varillas.

15

4.- Dispositivo sujetador para el varillaje de los paraguas.

Según se describe y reivindica en la presente memoria descriptiva y se ilustra con los planos que a la misma se acompañan.

20

Consta dicha memoria de cuatro hojas foliadas y escritas a máquina por una sola cara.

Madrid, a 4 FEB. 1965

CARLOS ROED

25



111134

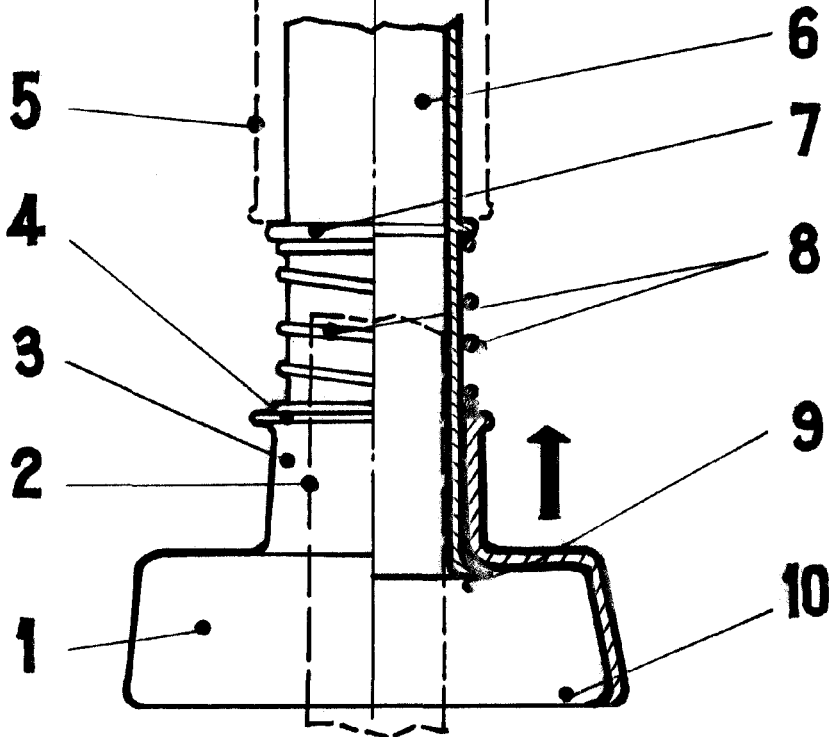


Fig. 1.

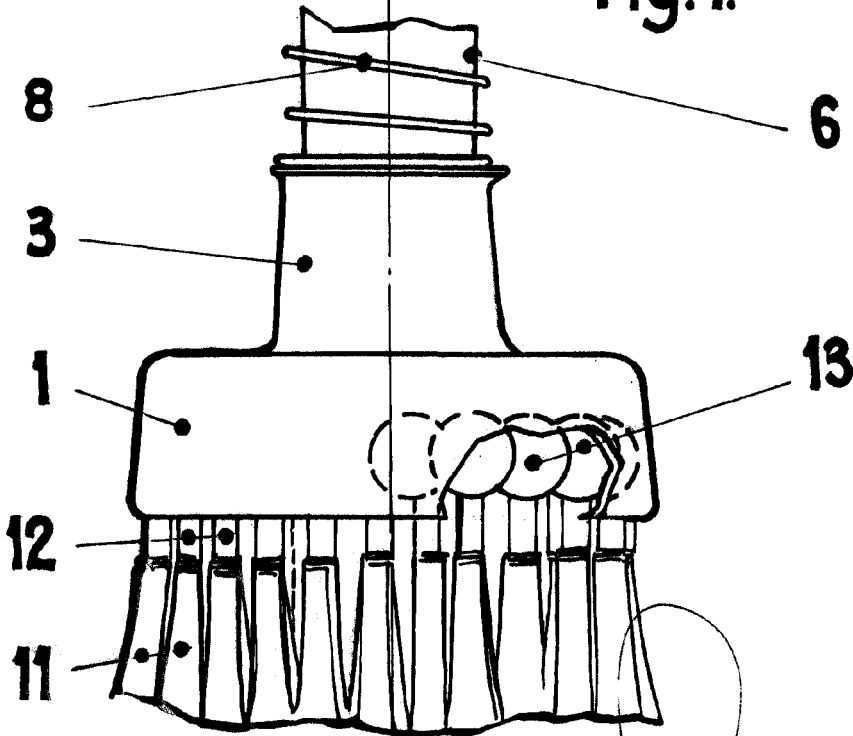


Fig. 2.
ESCALA VARIABLE

21543

CARLOS ROBE