

111128 23



M O D E L O  
D E  
U T I L I D A D

a favor de INTERPLAC, S.L., entidad española, domiciliada en Barcelona, calle Urgel, 55, por "LOSETA PARA RECUBRIMIENTOS".

- . -

MEMORIA DESCRIPTIVA

La presente invención se refiere a una loseta para recubrimientos, dotada de superficie metálica, sumamente sencilla, de gran vistosidad y de mayor resistencia que otras realizaciones precedentes.

5. Las losetas metálicas de recubrimiento para fachadas y superficies similares resultan sumamente decorativas, si bien su empleo ofrece diversas dificultades relativas a su colocación.

10. Para evitar estas deficiencias se ha ideado la loseta objeto de la invención, que consta esencialmente de

11128

23 ENE



5. una placa moldeada de manera que se presenta una cara exterior plana sobre la que se halla adherida, mediante un adhesivo, una lámina metálica, sobresaliente de los bordes de aquélla mediante aletas rebatidas sobre los cantos de la misma, para proteger sus aristas.

Para la mejor comprensión de cuanto queda descrito en la presente memoria, se acompaña un dibujo en el que tan sólo a título de ejemplo, se representa un caso práctico de realización del objeto de la invención.

10. En dicho dibujo, la figura 1 es una vista en perspectiva de la loseta con la lámina metálica separadas la figura 2 es una vista en sección longitudinal y la figura 3 es una vista en alzado lateral de la loseta colocada en un muro.

15. La loseta descrita consta en el aludido dibujo de una placa moldeada -1- de cerámica u otro material adecuado, sobre una de cuyas caras está adherida mediante una película adhesiva -2-, una lámina metálica -3-, de cuyos bordes sobresalen sendas pestañas -4- que cubren los cantos de la placa -1- y protegen sus aristas.

20. La loseta descrita puede colocarse sobre una superficie -5- usando los materiales de adherencia -6- usuales en las loseras de cerámica, de forma que no requiere composición especial. Por otra parte la cara vista dotada de la lámina metálica es sumamente vistosa y decorativa con la ventaja que le proporcionan las pestañas sueltas -4- protegiendo el canto y aristas de la placa -1-, para evitar roturas o deterioros, tanto de la placa -1- como del borde de la lámina.

25.

111128

23 E



Serán independientes del objeto de la invención, los materiales empleados en la construcción de los distintos elementos que la integran, formas y dimensiones de los mismos y cuantos detalles accesorios puedan presentarse, siempre y cuando no afecten a su esencialidad.

5.

- . -

N O T A

Se reivindica como objeto del presente modelo de utilidad:

10. 1. Loseta para recubrimientos, caracterizada por constar de una placa moldeada de manera que presenta una cara exterior plana sobre la que se halla adherida, mediante un adhesivo, una lámina metálica sobresaliente de los bordes de aquélla mediante aletas rebatidas sobre los cantos de la misma para proteger sus aristas.
  15. 2. Loseta para recubrimientos.
- La presente memoria consta de tres hojas foliadas escritas a máquina por una sola cara.

Barcelona, 23 de enero de 1.965

INTERPLAC, S.L.

p.a.

111128

23 ENERO 1965  
5 213  
ESTADO DE ESPAÑA  
DIRECCIÓN GENERAL DE PATENTES

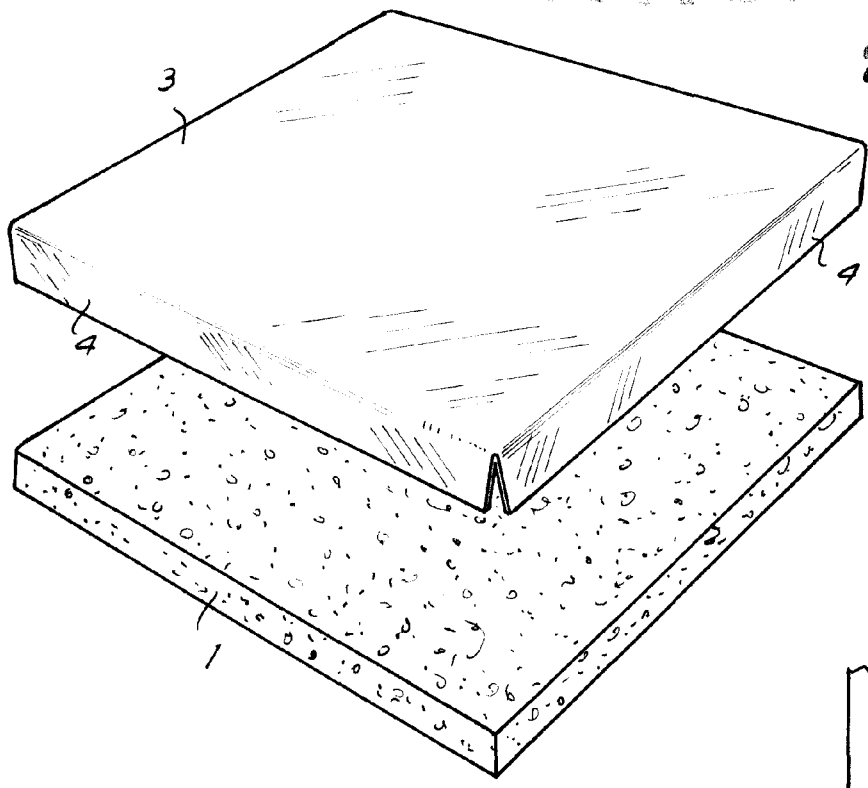


Fig. 1

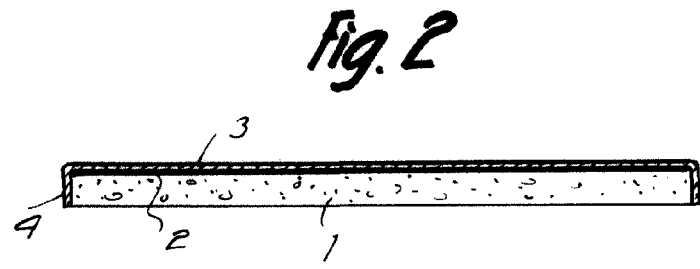


Fig. 2

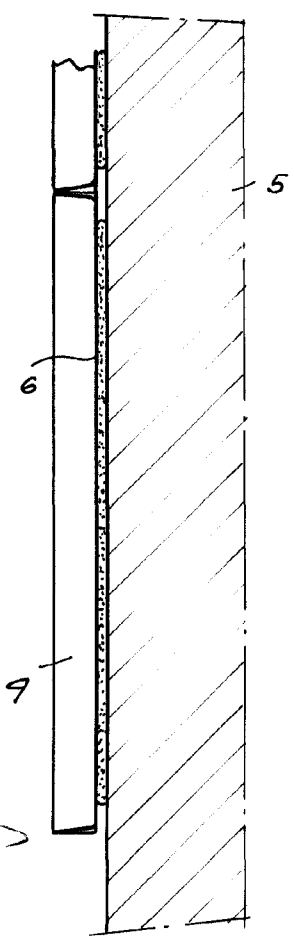


Fig. 3

BARCELONA, 23 ENERO 1965  
INTERPLAC, S.L.  
P.A.

12082