



111127

M O D E L O  
D E  
U T I L I D A D

a favor de Don Ramón GAUDE CABERA, Don José María GAUDE CABERA y Don Vicente GAUDE CABERA, todos ellos de nacionalidad española, residentes en Barcelona, Travesera de Gracia, 188, 1º, 4º, por "PITILLERA".

- . -

MEMORIA DESCRIPTIVA

La presente invención se refiere a una pitillera para el suministro de cigarrillos, especialmente indicada para uso de automóviles.

5. Esencialmente la pitillera en cuestión consta de una caja provista de tapa, receptora de los cigarrillos, y dotada de un compartimento alargado en su fondo en el que cabe uno solo de ellos, cuyo compartimento presenta en un extremo una pieza corredera solicitada elásticamente hacia un extremo del alojamiento y unida a un pulsador
10. externo de accionamiento, para desplazarla hacia el opuesto

23 ENE



111127

en el que se encuentra una abertura de salida provista de un obturador elástico que permite la expulsión del cigarrillo.

5. La caja está rodeada por un anillo al cual está fijado un soporte convencional para suspender la pitillera, mientras que la cara superior de la caja recibe una tapa mediante dispositivos complementarios de encaje, cuya tapa es mantenida en posición de cierre, por una grapa curvada que está articulada por un extremo en un alojamiento previsto en el propio soporte posterior de la pitillera.
- 10.

Para la mejor comprensión de cuanto queda descrito en la presente memoria, se acompañan unos dibujos en los que, tan solo a título de ejemplo, se representa un caso práctico de realización del objeto de la invención.

15. En dichos dibujos, las figuras 1 y 2 son sendas vistas en alzado frontal de la pitillera con el mecanismo expulsor en las posiciones de reposo y trabajo, respectivamente; las figuras 3 y 4 corresponden a sendas secciones por los planos III-III y IV-IV de las figuras 1 y 2, respectivamente; la figura 5 es una vista en alzado lateral de la pitillera por la cara de expulsión del cigarrillo, la figura 6 es una vista en sección longitudinal de la figura anterior y la figura 7 es una vista en alzado frontal, seccionado longitudinalmente.
- 20.

25. La pitillera descrita consta en los aludidos dibujos de una caja -1-, con un encaje -2- en su cara superior abierta, receptor de la tapa -3-. En el fondo de la caja -1- existen dos aletas -4- que sobresalen de la

111127

23 ENE. 1961



5. cara posterior sin llegar a la anterior, y definen un espacio longitudinal en el que tienden a situarse los cigarrillos que contiene pitillera, cuyo espacio permite la cabida de uno solo de ellos. El fondo de la caja está dotado de nervios longitudinales -5- para facilitar el deslizamiento del cigarrillo.

10. El compartimento descrito desemboca por un extremo en una abertura -6- cerrada por unas láminas elásticas -7- que ceden fácilmente al ser empujadas por el cigarrillo, al ser este último empujado mediante una corredera -8- a modo de L con su rama mayor situada a lo largo de la cara frontal de la caja, mientras que la menor es la que actúa contra el cigarrillo. Esta corredera presenta una

15. abertura en la rama mayor en la cual encaja un tetón -9- solidario del pulsador externo -10-, el cual oculta la ranura longitudinal -11- de la cara frontal de la caja a lo largo de la cual se desliza el tetón -9-. En una ranura prevista entre el tetón -9- y la corredera -8-, encaja el extremo de un resorte -12- formando bucle alrededor del pivote -13- cuya ranura opuesta se apoya en un asiento interno de la caja. El resorte -12- tiende a mantener a la corredera en posición de reposo.

20. Alrededor de la caja -1- y próximo a su borde superior, está acoplado un anillo -14- que frontalmente se apoya contra un esalón -15- y posteriormente está fijado por el corchete -16- que une asimismo a un soporte -17- para el montaje de la pitillera en el lugar apropiado. El cabezal del soporte -16- forma un cajetín en cuyo

25.



interior está articulado un extremo del resorte curvado -18- que presiona la tapa -3- para mantenerla acoplada contra el encaje -2- de la caja -1-.

5. El mecanismo de expulsión de la pitillera permite extraer los cigarrillos uno a uno, con una sola mano y con dos movimientos: el primero accionando el pulsador -10- a tope para provocar la salida parcial del cigarrillo con la mano sin dificultad. Por este motivo la pitillera resulta ideal para ser instalada en el tablero del automóvil para lo cual está dotada del oportuno soporte -17-.

10. Serán independientes del objeto de la invención, los materiales empleados en la construcción de los distintos elementos que la integran, formas y dimensiones de los mismos y cuantos detalles accesorios puedan presentarse, siempre y cuando no afecten a su esencialidad.

- . -

#### N O T A

Se reivindica como objeto del presente modelo de utilidad:

20. 1. Pitillera, que está constituida esencialmente por una caja provista de tapa receptora de los cigarrillos, y dotada de un compartimento alargado en su fondo en el que cabe uno solo de ellos, cuyo compartimento presenta en un extremo una pieza corredera solicitada elasticamente hacia un extremo del alojamiento y unida a un pulsador

111127

23 E



externo de accionamiento para desplazarla hacia el opuesto, en el que se encuentra una abertura de salida provista de un obturador elástico que permite la expulsión del cigarrillo.

5.

2. Pitillera, según la reivindicación 1, caracterizada esencialmente por el hecho de que la tapa encaja a presión en la boca superior de la caja y es mantenida en posición de cierre por una grapa curvada, que presiona sobre la misma, con su extremo posterior articulado a un cajetín previsto en el testero del soporte, el cual está unido a un anillo que rodea el contorno de la caja.

10.

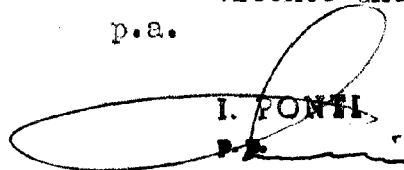
3. Pitillera.

La presente memoria consta de cinco hojas foliadas escritas a máquina por una sola cara.

Barcelona, 23 de enero de 1965.

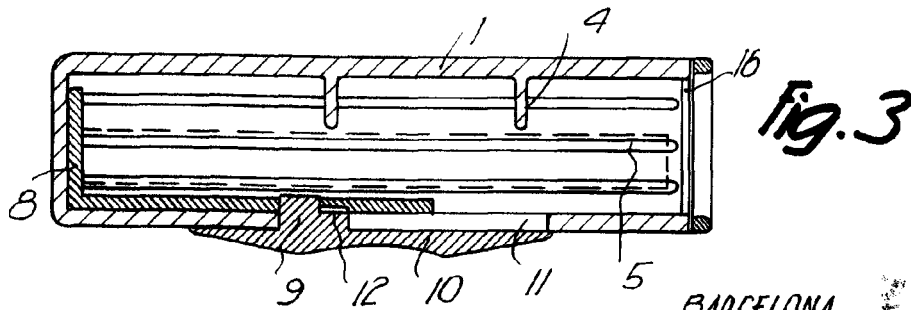
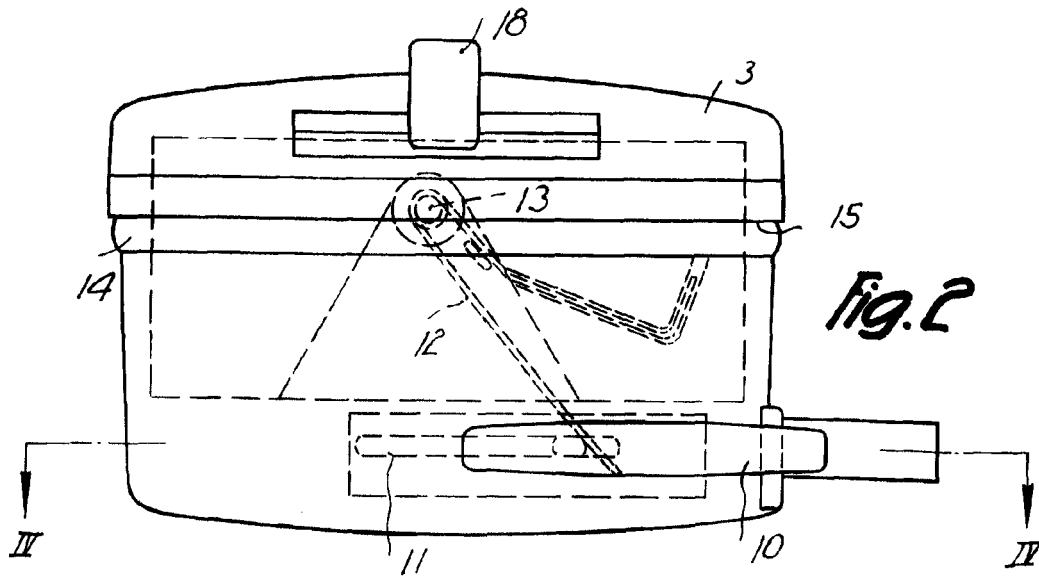
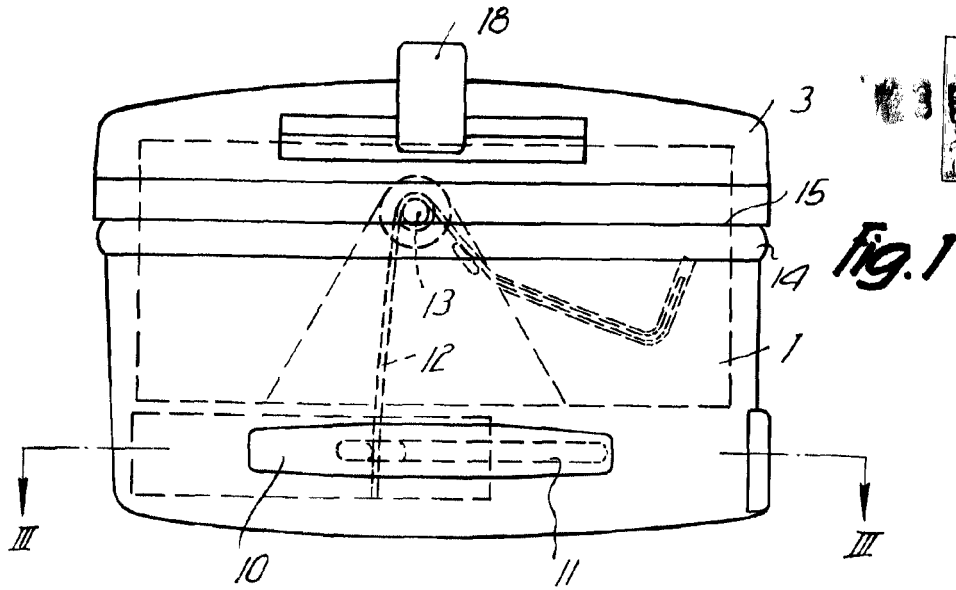
Raón GAUDE CALERA  
José María GAUDE CALERA  
Vicente GAUDE CALERA

p.a.

  
I. PONTI

D. RAMON GAUDE CAMBRA  
 D. JOSE GAUDE CAMBRA  
 D. VICENTE GAUDE CAMBRA

DOS HOJAS  
 HOJA N° 1



BARCELONA,  
 RAMON GAUDE CAMBRA  
 JOSE GAUDE CAMBRA  
 VICENTE GAUDE CAMBRA  
 P.A.

51015

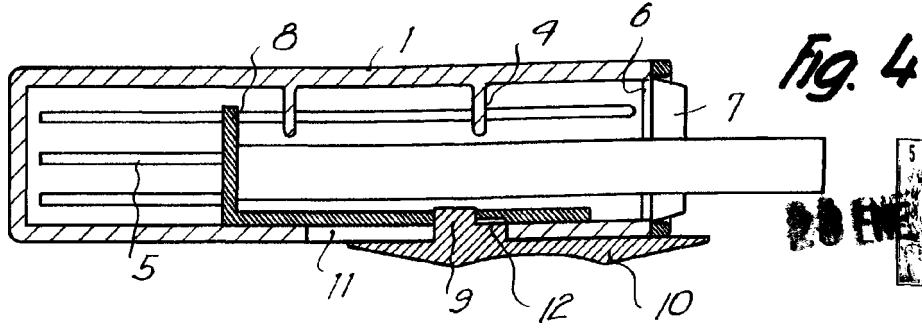


Fig. 4

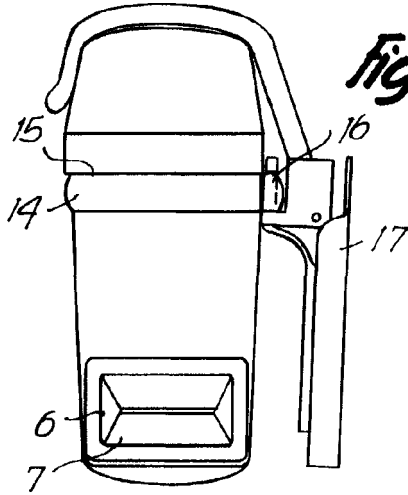


Fig. 5

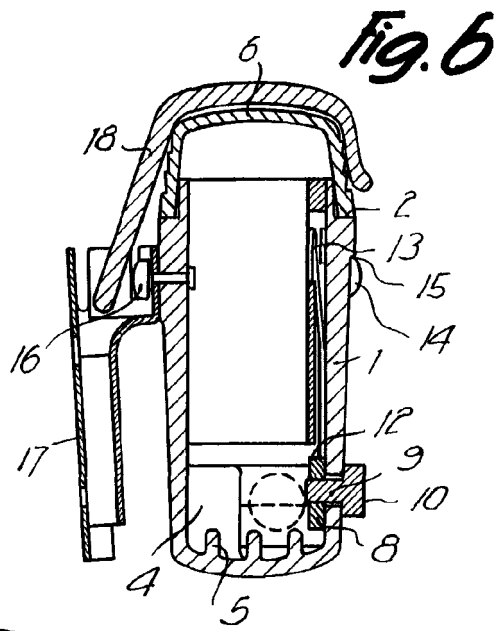


Fig. 6

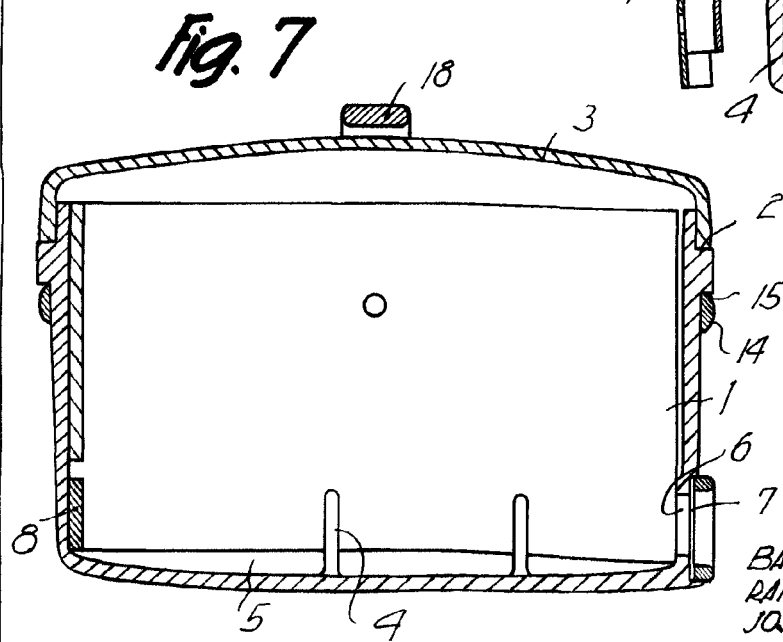


Fig. 7

BARCELONA,  
RAMON GAUDE CAMBRA  
JOSE GAUDE CAMBRA  
VICENTE GAUDE CAMBRA  
P.A.

12015