

111120



111120

- 1 -

MEMORIA DESCRIPTIVA

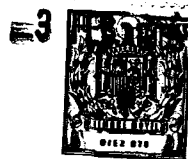
que se acompaña

a la solicitud de

registro de un MODELO DE UTILIDAD por veinte años en España, a favor de DON JUSTO CABILLO RODRIGUEZ, domiciliado en AZUTAN (Toledo), Calvario, 9, de nacionalidad española,

por:

"UN DISPOSITIVO PORTA-OBJETOS"



5 La invención a que se refiere la presente memoria, constituye una novedad industrial con características y ventajas que la hacen merecedora del privilegio de explotación exclusiva que por ella se solicita, de acuerdo con las prescripciones del Estatuto vigente sobre Propiedad Industrial de 26 de Julio de 1.929, texto refundido, publicado el 30 de Abril de 1.930.

10 El presente registro de Modelo de Utilidad concierne como su enunciado indica a un dispositivo porta-objetos, de acuerdo con la descripción detallada que del mismo se realiza.

Este resultado industrial mejora notablemente todo cuanto sobre el particular se conoce y utiliza actualmente, tanto por su sencillez constructiva, como de aplicación, funcionamiento, resistencia, duración, estética y economía.

15 El dispositivo cuyo registro se preconiza, tiene una infinidad de aplicaciones, siendo la mas principal portar objetos, tales como de escritorio y similares, no existiendo sobre el particular ninguna limitación.

20 Para la debida comprension de este objeto, se adjunta a la presente memoria descriptiva, una hoja de planos en la que a título de ejemplo, se representan todas y cada una de las partes que lo forman y relacion que guardan entre si.

En la citada hoja de dibujos queda representado:

25 FIGURA PRIMERA.- Muestra una vista en perspectiva de la base del dispositivo.

FIGURA SEGUNDA.- Representa una seccion longitudinal de la misma.

FIGURA TERCERA.- Corresponde a una vista en alzado del elemento movil incorporado.

30 FIGURA CUARTA.- Ilustra en sección longitudinal la com-



binación de los elementos referidos.

En estas figuras y con el mismo valor en todas ellas, se aprecian las siguientes referencias:

35

1.- Base propiamente dicha del dispositivo, que presenta la forma y dimensiones mas convenientes a su finalidad práctica, estando fabricada en un material totalmente aislante, preferentemente dielectrico.

40

2.- Nucleo magnetico, formado por un soporte en cuya parte central superior se ha previsto un vaciado concavo, de graduacion apropiada.

45

Este nucleo es imantado, natural o artificialmente y presenta dos sectores opuestos en perfil de U, con la finalidad de aprovechar los correspondientes campos magneticos de distinta polaridad y puede sobre el mismo ser aplicado en un cuerpo metalico de facil atraccion por imanacion.

50

Este nucleo -2-, podra estar enrasado superficialmente con la base -1-, ejemplo de la figura 4ª de la adjunta ilustracion o bien estar en un nivel superior, caso representado en la figura 2ª de la misma, no alterando ello la esencialidad del Modelo.

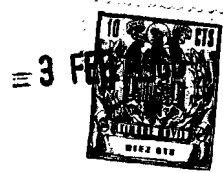
55

3.- Canaladura practicada diametralmente en la parte inferior del nucleo -2- y que define ambos campos magneticos.

4.- Esfera o cuerpo curvo similar, que sirve de medio de fijacion sobre el nucleo -2-, y a tal fin sus dimensiones y formas son coincidentes, detalle representado en la seccion de la figura 4ª del plano anexo.

60

Dicho cuerpo metalico -4-, queda en superposicion sobre el nucleo -2- y en virtud de su estructuracion, se establece un libre juego rotular cuya fijacion corresponde al efecto de atraccion magnetica, pudiendo ser facilmente separados am-



65 bos cuerpos -2- y -4- por simple traccion digital.

65 A diferencia del conocido sistema de rotula, en el presente caso, el acondicionamiento receptor -2-, no tiene que presentar una tension superior a la semiesfera para evitar la salida de la rotula propiamente dicha, sino que como queda indicado, se forma un acondicionamiento abierto en el cual encaja el soporte movil -4- y que queda fijado eventualmente por la atraccion magnetica, siendo este detalle un importante avance tecnico en este orden.

70 5.- Corresponde al elemento portador de plumas o similares, el que puede ser abatido o basculado en cualquier direccion o graduacion, según indican las flechas representadas en la citada figura 4ª del plano que se acompaña.

75 Hecha la descripción precedente, es preciso añadir que los detalles de realización de la idea expuesta, pueden variar, sin que por ello cambie la esencia de la invención que es la que se desprende de los párrafos que anteceden y se reivindica en la siguiente:

N O T A

80 En resumen: El Modelo de Utilidad que se solicita, recaerá sobre las reivindicaciones siguientes:

85 1ª.- UN DISPOSITIVO PORTA -OBJETOS, caracterizado esencialmente porque comprende la disposición de una base de sustentación a base de material aislante y dielectrico que comporta en su parte central un nucleo magnetico de perfil en U para establecer el flujo de la distinta polaridad, estando definidos ambos campos por la disposicion de una ranura diametralmente establecida, presentando este nucleo una estructura concava semiesferica y en la que eventualmente se situa
90 un elemento portador, que en su parte inferior lleva un cuer-



po esferico magnetizable que se ajusta por su forma y dimensiones sobre el nucleo referido y permite su desplazamiento en cualquier sentido y graduacion.

2º.-"UN DISPOSITIVO PORTA-OBJETOS".

95

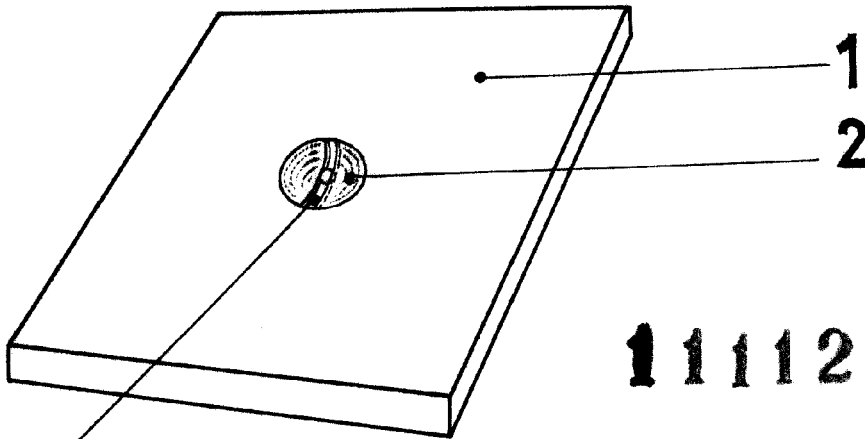
Todo ello tal y como se describe en la presente memoria que consta de cinco páginas escritas a máquina y dibujos que se acompañan.

Madrid, 3 FEB. 1965

JOSE LAHIDALGA,



Fig. 1



111120

Fig. 2

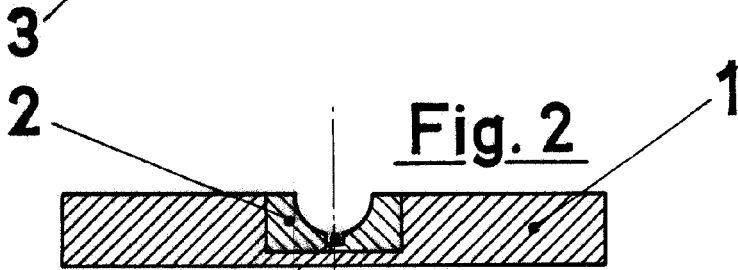


Fig. 3

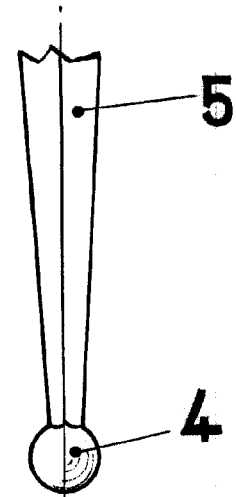
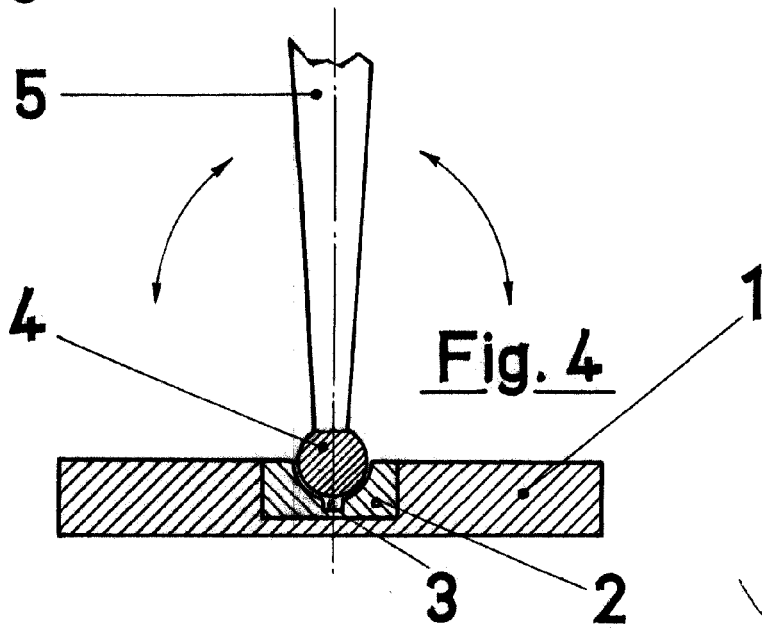


Fig. 4



ESCALA VARIABLE

Madrid, 3 de Febrero de 1965
JOSE TAHIDALGA