



111119

111119

M E M O R I A    D E S C R I P T I V A

Correspondiente a un MODELO DE UTILIDAD.

Por: VEINTE AÑOS

PARA TODO EL TERRITORIO NACIONAL

A favor de MANUEL P-SALCEDO RAMON S.A.

Residente en España.- NAVARRA

Por: ENGANCHE METALICO DE LARGUEROS PARA CAMAS DE  
MADERAS.

-----

111119



El presente registro de MODELO DE UTILIDAD, concierne como su enunciado indica a un enganche metálico de largueros para camas de madera, de acuerdo con la descripción detallada que del mismo se realiza, debiendo interpretarse siempre este concepto en su más amplio sentido y nunca limitativo.

5.-

Este resultado industrial mejora notablemente todo cuanto sobre el particular se conoce y utiliza actualmente, tanto por su sencillez constructiva, como de aplicación, resistencia, duración, indeformidad, estética y economía.

10.-

Para la debida comprensión de este objeto se une a la presente Memoria una hoja de planos en la que constan las distintas partes que lo forman y la relación que guardan entresí.

En la citada hoja de dibujos que representa una vista en perspectiva de los elementos de aplicación racional, se aprecian las siguientes referencias:

15.-

1.- Sector del marco de la cama sobre el cuál va adoptado uno de los enganches.

2.- Esparragos de sección preferentemente cuadrangular que se aloja en los orificios con este fin constituida en la pieza de enganche - 3 - y que determina la fijación del larguero a la propia cama.

20.-

3.- Pieza metálica que forma el elemento básico de enganche y que está constituido por un perfil en U.

Esta chapa metálica va sujeta a la cama -1- por el número conveniente de tirafondos.

25.-

4.- Ala superior e inferior del perfil -3- que previamente presenta dos taladros en cada plano y en una posición coincidente en su verticalidad siendo estos taladros de la misma sección que los tornillos -2- para permitir el acoplamiento de éstos y su completa inmovilidad.

30.-

5.- Tuercas adaptables a los esparragos -2- que aseguran

111119



ran su fijación.

6.- Sección del larguero de la cama que se acopla por sus cabezas la base prevista entre las alas -4- del engan--  
35.- che -3-.

7.- Taladros constituidos en cada termino del larguero -5- y en los cuales se acoplan los esparragos -2- sujetando de esta forma el larguero a la propia cama.

Para evitar el desplazamiento lateral del larguero -6-  
40.- en su acoplamiento sobre la pieza metálica ésta presenta en un lateral un plano de guarnición que asegura su correcta posición.

Descrita suficientemente la naturaleza de este MODELO DE UTILIDAD se hace constar expresamente, que cualquier modificación de detalle que se introduzca en la misma, se considera incluida -  
45.- dentro de esta protección legal, en tanto que no altere o modifique esencialmente su finalidad característica.

#### N O T A

Por último se declara de novedad y propia invencion las siguientes

#### 50.- R E I V I N D I C A C I O N E S

1ª.- Enganche metálico de largueros para camas de madera, que se caracteriza esencialmente porque comprende la disposición de un perfil metálico configurado en U, dotado de un sector plano taladrado que permite su acondicionamiento en la zona corres-  
55.- pondiente de la cama, llevando estos enganches dos alas planas horizontales y paralelas que presenta cada una dos taladros coincidentes en su posición vertical, siendo estos taladros de planta cuadrangular y en los cuales se aloja sendos esparragos dotados de cabeza de sujeccion y con terminales roscados para facilitar el montaje de tuercas de inmovilización, estando previsto -  
60.-

111119



que cada terminal del larguero presente dos perforaciones por las cuales pasan los esparragos mencionados quedando sujetos ambos elementos, llevando el enganche un plano de guarnición que asegura la colocación del larguero.

65.-

2.- ENGANCHE METALICO DE LARGUEROS PARA CAMAS DE MADERA.

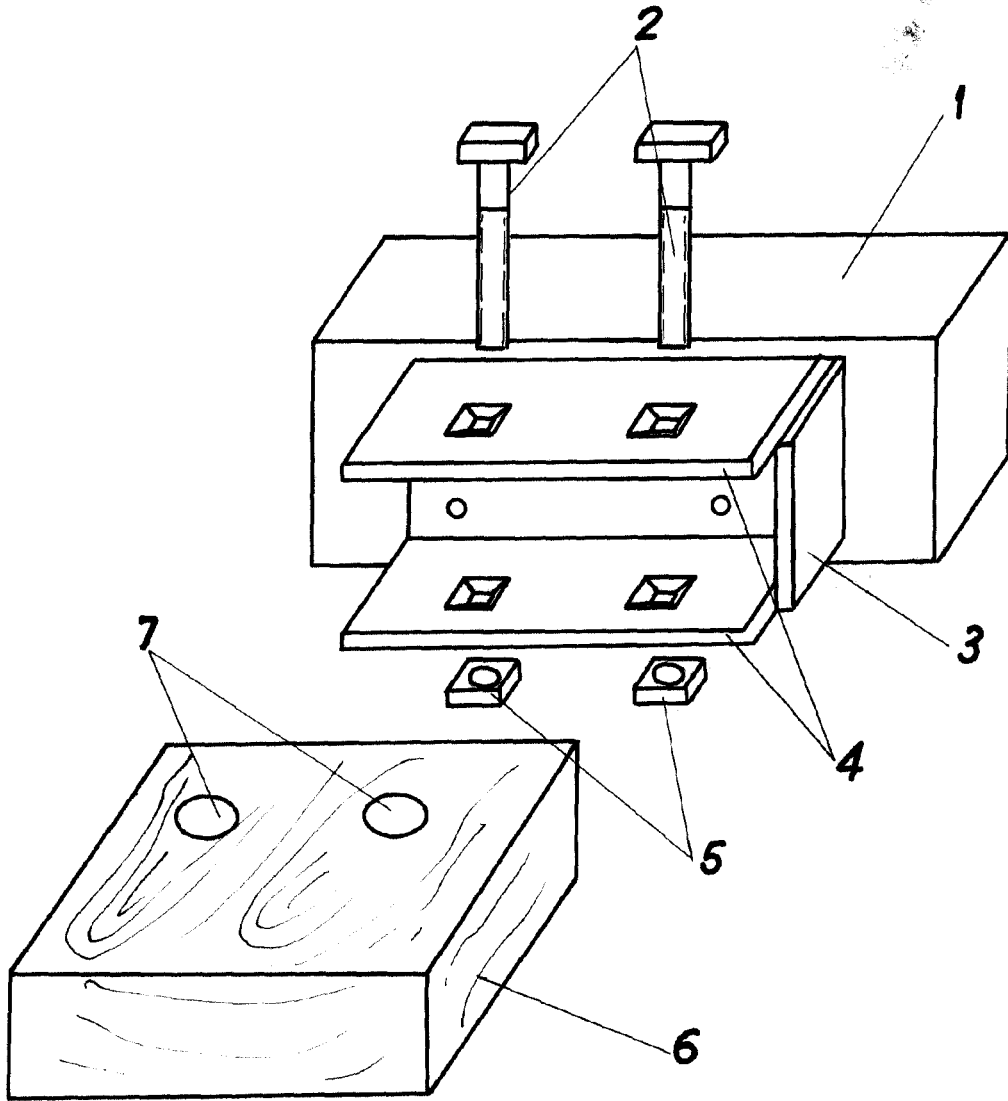
Todo ello tal y como se describe en el cuerpo de esta Memoria y se reivindica en la adjunta nota.

Esta Memoria descriptiva consta de cuatro hojas mecanografiadas a dos espacios por una sola de sus caras.

Madrid,

31 Ene 1931

111119



*Escala variable.*

Madrid,