

1109



[1]

160111

M O D E L O D E U T I L I D A D

Por VEINTE años

en España, a favor de la firma AQUILINO MENDIZABAL, S.A., de nacionalidad española, residente en ELORRIO (Vizcaya) Barrio Urquizaran, cuyo Modelo tiene por objeto:

" FRESA ACHAFLANADORA "

M E M O R I A D E S C R I P T I V A

Como su enunciado indica, la presente memoria concierne a la descripción de un útil, que ha de ser aplicado a cualquier máquina herramienta, lo mismo que sea manual (pistola) o que no lo sea,
5.- basta que tenga un árbol giratorio para que pueda ser colocada la herramienta en cuestión.

Esta fresa achaflanadora puede ser de --

1110911



cualquier material ya que ello dependerá de la clase de material de las barras que hayan de ser achaflanado.

5.- Las barras que han de ser achaflanadas, pueden ser igualmente cilíndricas que prismáticas, y el ángulo de achaflando puede ser variable de acuerdo con las exigencias.

10.- En resumen que esta fresa achaflanadora, esta supeditada en cuanto a su tamaño, clase de material y ángulo de mecanizado a las exigencias de las barras que han de ser trabajadas.

15.- El corte del chaflan se conseguirá por medio de dos, tres o más zonas de corte, ya que el número de estos cortes depende del tamaño o diámetro de los materiales que han de ser achaflanados.

Algunas de estas zonas estarán destalonadas para facilitar el corte y evitar como es natural el rozamiento del material en la herramienta.

20.- Una idea más completa del objeto que constituye este Modelo de Utilidad, la proporciona la descripción siguiente al hacer referencia a los dibujos que a ésta memoria se acompañan en los que de manera un tanto esquemática y exclusivamente por vía de ejemplo se representan los conjuntos y

25.-



detalles más característicos de la idea del invento, al hacer referencia a un posible caso de realización práctica.

En dichos dibujos:

- 5.- La figura 1ª.- Es una vista en planta de la fresa, vista por el lado del corte, que se muestra las tres zonas de corte, pero que pueden ser más o menos puesto que no es esto lo que se reivindica. En esta vista se ve como las zonas de corte --
- 10.- se obtienen por unos taladros inclinados -4-, de suerte que seguidamente se efectúa el destalonado.

La figura 2ª.- Muestra una vista en sección del conjunto de la fresa.

- 15.- La figura 3ª.- Es un detalle del chaflanado que se desea obtener en las barras.

Comentando los dibujos adjuntos, seguidamente se hará una descripción de las partes más -- esenciales.

- 20.- Mediante el número -1- se señala cuerpo -- de la fresa, que será por su tamaño el adecuado al trabajo que deba de hacer la herramienta; -2- es -- cuello de fijación de la fresa; y -3- parte roscada para colocar la fresa en la máquina, pistola o si-
- 25.- milar que la haya de accionar; -4- son taladros -- inclinados que se darán con el fin de formar las --

111091



1965

zonas de corte; con -5- se señala iniciación de -
la arista de corte; -6- aristas de corte; y -7- des-
talonado; -8- es chaflan que se consigue en las --
barras; -9- la barra cuya extremidad se ha querido -
5.- achaflanar.

Descrita convenientemente, la naturaleza
del actual Modelo de Utilidad, como asimismo la --
forma de poderlo, llevar a la práctica para conver-
tirlo, en una realidad industrializable se hace --
10.- constar que en el mismo, serán susceptibles de in-
troducir todas aquellas modificaciones de detalle -
que las circunstancias y la práctica pudieran accon-
sejar, siempre y cuando que con las variantes que -
se introduzcan no se cambie, altere o modifique la
15.- esencialidad del objeto descrito.

NOTA.-

Se declaran como de novedad y propiedad pa-
ra todo el territorio español el contenido de las -
siguientes:

20.-

REIVINDICACIONES

1ª.- "Fresa achaflanadora" que esencial-
mente se caracteriza por estar integrada por una --
pieza cilíndrica, provista de un cuello que presen-
ta interiormente un paso roscado para su fijación -
25.- al árbol giratorio de una máquina herramienta arbi-
traria, cuya pieza, opuestamente, posee una zona --

111091



1965

destalonada de inclinación limitada por la que presentan varios taladros en ella practicados, en los que existen zonas homologas de corte.

2ª.- "FRESA ACHAFLANADORA".

5.-

Todo ello conforme se describe y reivindica en la presente memoria que consta de CINCO hojas escritas amáquina por una sola de sus caras y dibujos que la ilustran.

Madrid, 1 de Febrero de 1.965

E. GONZALEZ VACAS
P. P. P.

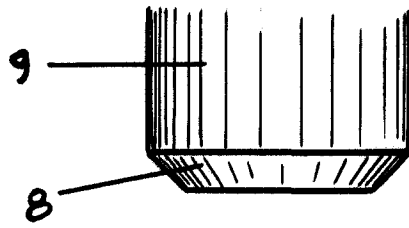


Figura 3ª

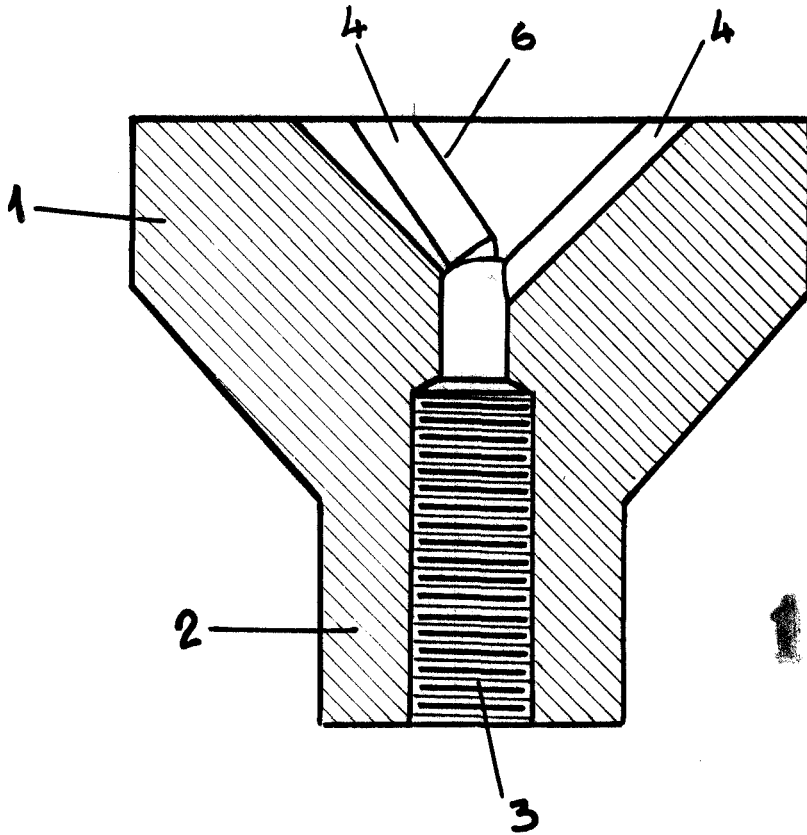


Figura 2ª

111091

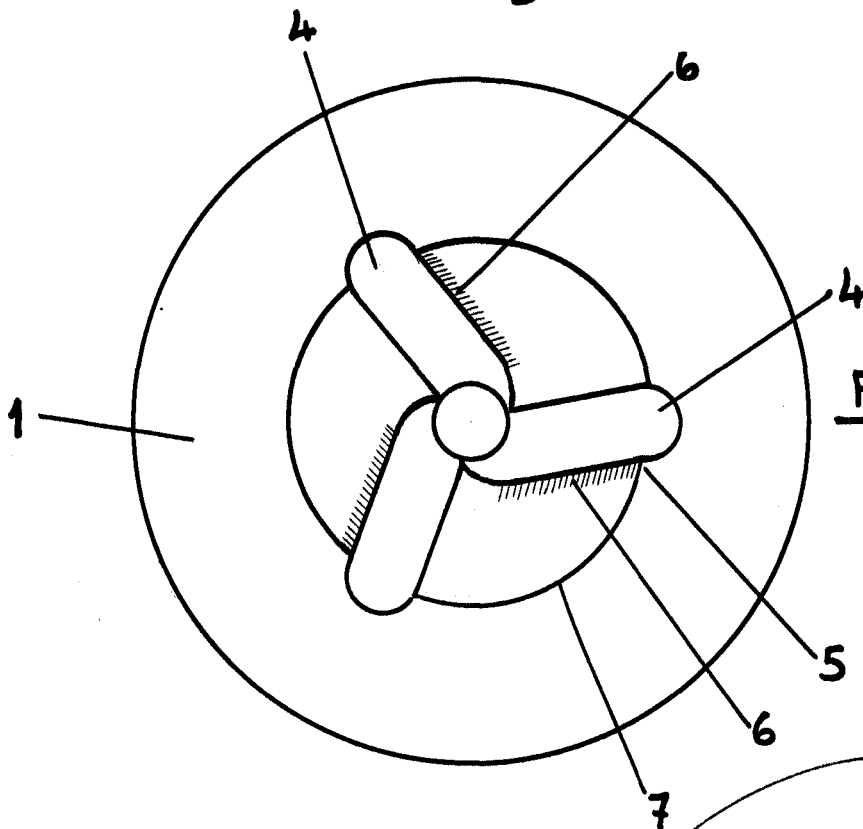


Figura 1ª

MADRID 1 FEBRERO DE 1965

Escala variable

E. GONZÁLEZ VAGAR