

111089

111089



111089

MEMORIA DESCRIPTIVA
para solicitar
PATENTE DE MODELO DE UTILIDAD

EN

E S P A Ñ A

por VEINTE años

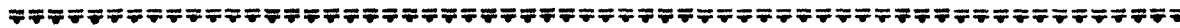
por " TENAZA EMPALME PARA CEPILLO DEL SUELO "

A nombre de:

Don Manuel CALZADO LOMAS, de nacionalidad
española.

domiciliado en:

MADRID, Amor Hermoso, 45



El objeto de la presente solicitud de modelo
de utilidad, se refiere a una tenaza empalme para cepillo
del suelo, cuyas características de novedad le confieren
la cualidad de aportar a la función a que se destina, las
siguientes ventajas;

5.



111089

1º.- Versatilidad dimanada de la facultad de incorporarse a tan amplia gama de cepillos como puede requerir el mercado mas exigente.

10 Es aplicable sin introducir ninguna variación a cepillos de mango largo o corto; de cabeza cuadrada, rectangulares, grandes, pequeñas etc, etc.

2º.- Robustez, que se alcanza por la ingeniosa disposición de sus elementos y de la sencillez de líneas que limitan al máximo el campo de las averias o deformaciones.

15 Resiste la acción de fuertes impulsos y mandos energicos sin deformarse.

3º.- Seguridad en la fijación al mango y al cepillo propiamente dicho, siendo materialmente imposible que se desprenda de uno ni otro en el cumplimiento de su cometido.

20 4º.- Intercambiabilidad de forma tal que si el mango, ajeno al contenido de esta solicitud de registro de la cabeza del cepillo igualmente convencional, sufren destrozo o el natural desgaste es perfectamente posible y muy sencillo sustituir la pieza deteriorada por otra nueva, permaneciendo en uso la
25 tenaza que se propugna.

5º.- Extensa gama de presiones graduables mediante el accionamiento a mano del tornillo mariposa de que dispone.

De esta forma sea el mango duro o blando, grueso o fino, y en fin tanto este elemento como el cuello de la cabeza
30 del cepillo a usar sean de las características que sean, es, siempre, de aplicación la tenaza que estamos describiendo.

Reúne por tanto características de novedad mas que suficientes para aspirar en derecho al privilegio del registro que se solicita al amparo de los prevenido en el vigente Estatuto sobre Propiedad Industrial.
35



Se acompañan dibujos en los que se muestra una manera de llevarlo a la práctica si bien se hace constar de manera expresa que carace de carácter privativo en sus detalles toda vez que se citan solamente a título de ejemplo.

40 Efectivamente, en la figura 1ª se muestra una vista lateral y superior.

Se destaca con (1) y (2) cada una de dos garras de la tenaza correspondiendo estos números al brazo mas largo y el mas corto es (3).

45 El primero es sustancialmente cilíndrico, liso en su superficie y con sus bordes laterales igualmente lisos y los superiores doblados hacia dentro formando unas mandíbulas propias de tenaza.

50 Estos brazos mas cortos tal que (3) presentan orificios tal que (4) practicados hacia afuera con acusadas rebabas que actuan de anclajes en las cabezas de cepillo.

El cuello (5) de encuentro de las dos garras es mas estrecho y en su centro va practicado un taladro para dar paso a un ejecillo (6) sobre el que pueden girar las garras.

55 Los brazos largos presentan sendos orificios laterales, enfrentados por los que pasa el tornillo (7) provisto de cabeza (8) y cuello (9) poligonal que se ajusta al orificio de la garra, que tiene la misma forma, para impedir que gire cuando se acciona la palomilla (10) o mariposa.

60 Si esta mariposa se arrosca a fondo presiona los brazos largos que oprimen el mango del cepillo que se ha introducido entre ellos y a la vez, por efecto de palanca se abren los brazos cortos que aprisionan las caras internas del cuello del cepillo, en el cual cuello se introdujeron previamente, inmovi-
65 lizándose por las rebabas de (4).



70 Debajo se muestra una vista superior. Se emplean los mismos signos convencionales para mayor facilidad de asociación de ideas y son por tanto (1) y (2) las garras de la tenaza que muestran los bordes (11) y (12) doblados hacia dentro y dentados, mordiendo así el mango que se introdujo entre ellas y presionado por la acción ejercida sobre la mariposa (10) del tornillo (7) que limita su posición mediante la cabeza (8).

75 La figura 2ª, muestra la garra (2) que oprime el mango (13) como se ha descrito, mediante la acción sobre la mariposa (10) del tornillo (7).

Los brazos cortos no se aprecian por ir introducidos en el cuello del cepillo (14).

80 suficientemente descrito el invento así como una manera de llevarlo a la práctica se hace constar expresamente que acepta modificaciones de detalle siempre que estas no efecten a su fundamento.

-:- N O T A -:-

85 Los puntos de invención propia y nueva que se presentan para que sean objeto de esta patente de modelo de utilidad en España, por veinte años son los siguientes:

90 1ª.- Tenaza empalme para cepillo del suelo porque consta de dos hojas alargadas con forma sustancialmente en media caña en cada una de las cuales se determinan dos zonas, una uniforme de bordes laterales y superficies lisos, y con los bordes superiores doblados hacia dentro y dentados y la otra mas corta con los bordes dentados hacia fuera y en su superficie presenta hacia afuera las rebabas de varios orificios.

95 La unión entre una y otra hoja se realiza en un estrangulamiento que presenta a modo de cuello, en el cual se han practicado orificios enfrentados por los que pasa un eje remacha-



111089

do.

100

En la parte inferior de las zonas mas largas van enfrentados dos orificios para dar paso a un tornillo de mariposa convencional, para el accionamiento de la tenaza. En esta zona se introduce el mango del cepillo y a su vez la zona mas corta y rebarbada, se introduce en el cuello del cepillo.

2º.- " TENAZA EMPALME PARA CEPILLO DEL SUELO ".

105

Tal y como se ha descrito en la memoria que antecede y para los fines que se han especificado, representado en el dibujo que se acompaña.

Consta la presente memoria descriptiva de cinco hojas escritas a máquina por una sola cara.

Madrid, 1º de Febrero de 1.965.

NIPHT

D. MANUEL CALZADO LOMAS

Hoja única

111089

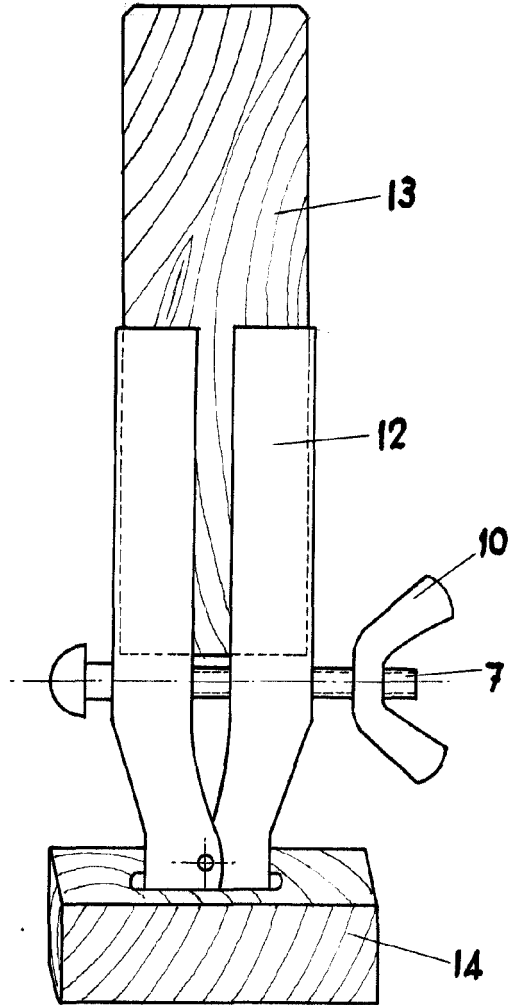
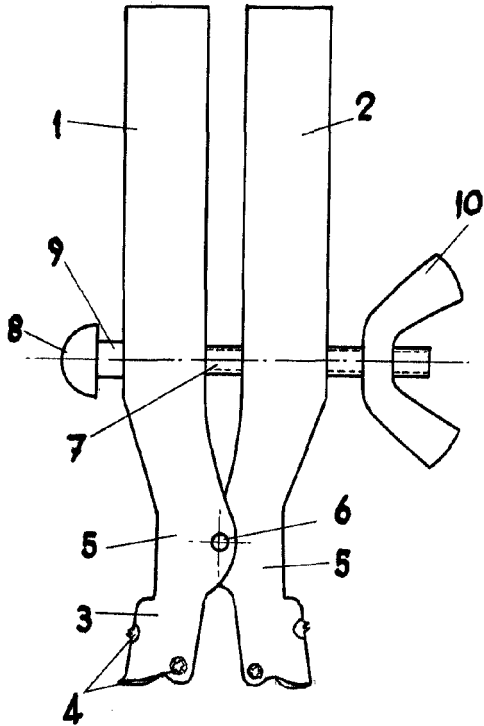


FIG-2

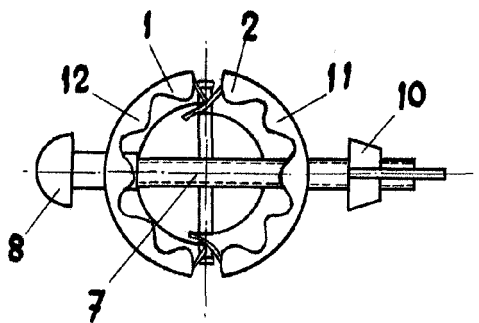


FIG-1

1-2-65
E. Lomas

ESCALA VARIABLE