

111087



1965

MODELO DE UTILIDAD
por 20 años

a favor de D.MIGUEL FIGUILLEM GABARRÓ, de nacionalidad Española, residente en Granollers (Barcelona), y domiciliado en la calle J. Antonio, nº 30, - - - - - por: "PAÑUELO DE BOLSILLO PERFECCIONADO".

MEMORIA DESCRIPTIVA

El nuevo Modelo que se quiere patentar y cuya descripción, en lo que tiene de esencial, es objeto de ésta Memoria consiste en un pañuelo de bolsillo perfeccionado en el sentido de dotar a ésta prenda de unas mejores condiciones de agradable y elegante presentación y de conseguir una mejor resistencia a los esfuerzos a que el uso normal de éstas prendas las somete.

Consiste esencialmente el nuevo Modelo en un pañuelo de forma general normalmente cuadrada que se caracteriza porque en todos sus bordes se establece el dobladillo por plegado y cosido del perfil de la parte plegada establecido entre dicho perfil y el borde del cuerpo central de la prenda una sucesión de calados consecutivos separados por los hilos de cosido ya sean éstos normales a los bordes del pañuelo ya en zig-zag.

Sin que ello signifique restricción alguna en el alcance de la protección legal solicitada y únicamente a título de ejemplo, en lo que sigue y en los dibujos adjuntos nos referiremos a un caso muy concreto de industrialización y realización práctica del nuevo Modelo.



ENE. 1965

En las dos figuras de los planos acompañados se representa el objeto del nuevo Modelo y en ellas se vé el cuerpo general -1- del pañuelo con su dobladillo lateral -2- y los sucesivos calados -3- separados por los hilos de cosido -4- en la forma explicada.

No alteraran la esencialidad del nuevo Modelo aquellas variantes de tamaño, materiales empleados en la confección circunstancias de fabricación y otras que no cambien o alteren fundamentalmente las características principales dichas.

N O T A:

Este Modelo se caracteriza por:

1ª - Pañuelo de bolsillo perfeccionado que se caracteriza porque en todos sus bordes se establece el dobladillo por plegado y cosido del perfil de la parte plegada estableciendo entre dicho perfil y el borde del cuerpo central de la prenda una sucesión de calados consecutivos separados por los hilos de cosido ya sean éstos normales a los bordes del pañuelo ya en zig-zag.

2ª - "PAÑUELO DE BOLSILLO PERFECCIONADO",

Todo tal y como queda descrito, reivindicado y representado en los dibujos adjuntos.

Consta la presente memoria de dos hojas foliadas escritas a máquina por una sola de sus caras.

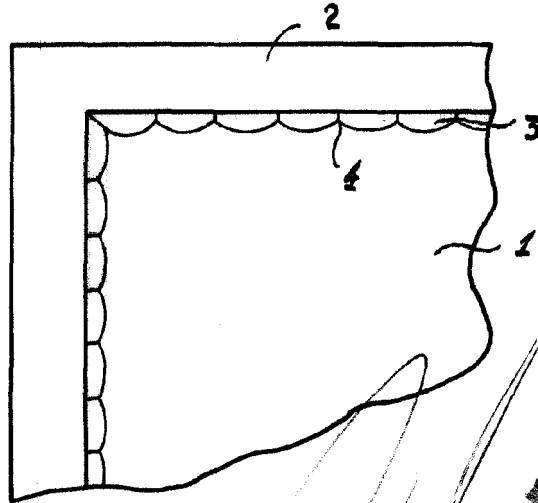
Madrid a 30 de enero de 1965.

P.A.

Javier Fina Com

P. P.

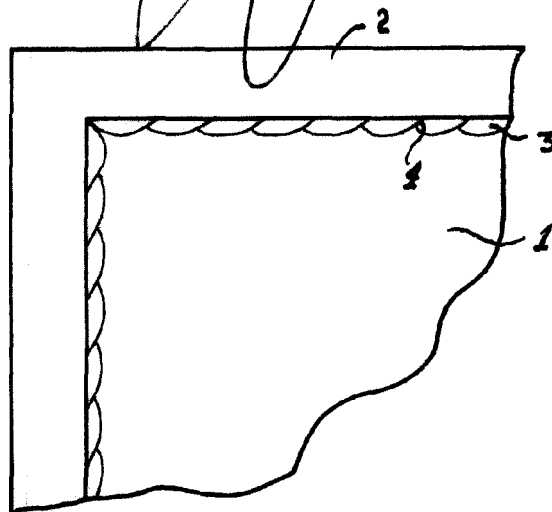
Fig. 1



ENE. 1965

111087

Fig. 2



Escala variable

30 ENE. 1965

Javier Ena Curi

D. P.