



111081

111081

MEMORIA DESCRIPTIVA

que se acompaña a  
la solicitud de un  
MODELO DE UTILIDAD

por VEINTE AÑOS en ESPAÑA, a favor de JOSE ANTONIO  
LAGUARDA CUBELLS, de nacionalidad española, con re  
sidencia en VALENCIA, calle Ciscar, 45

por

"ELEMENTO PARA HACER IMPERDIBLE EL  
TAPON DE UN RECIPIENTE"

-----  
--

gl/rl.



La invención a que se refiere la presente Memoria constituye una novedad industrial con características y ventajas que la hacen merecedora del privilegio de explotación exclusiva que por ella se solicita, de acuerdo con las prescripciones del Estatuto vigente sobre Propiedad Industrial de fecha 26 de Julio de 1.929, texto refundido publicado el 30 de Abril de 1.930.

Por lo común, los tapones imperdibles que actualmente se conocen en el mercado presentan la característica de estar dotados de un hilo que, siendo solidario del tapón mismo, se halla fijado además a un punto exterior del recipiente. En su organización más simple el hilo fijado respectivamente al tapón y al recipiente, es de naturaleza flexible, de modo que al abrir el recipiente, el tapón pende por el exterior respecto del recipiente en virtud de la fijación del citado hilo al punto exterior del antedicho recipiente.

Empero, la actuación funcional del hilo flexible, puede considerarse inoperante, en virtud de que a través de las operaciones de apertura y cierre del envase, aquel hilo se corta indefectiblemente por el punto de unión a este último, con lo cual el tapón, liberado totalmente del recipiente puede perderse y de hecho se pierde, habitualmente, en un momento determinado.

Ahora se propone un elemento para hacer imperdible el tapón de un recipiente, que resuelve de una forma efectiva aquellos problemas mediante una nueva constitución que, necesariamente, lleva implícita una actuación funcional distinta respecto de los similares conocidos.

A tal efecto este elemento se caracteriza por es-



35

tar constituido mediante una rama flexible, solidaria del tapón, la cual rama se dispone alojada en el interior del recipiente a través del cuello de este último, estando además provista en el extremo opuesto al de su unión con dicho tapón de un terminal de mayor diametro que el cuello del propio recipiente, actuando este terminal de tope de desplazamiento hacia afuera del tapón respecto del cuello de dicho recipiente.

40

Para ayudar a la comprensión de la idea expuesta se ha confeccionado a titulo explicativo y sin caracter restrictivo alguno, una lámina de dibujos. Ilustra la presente Memoria como un ejemplo de realización del objeto que nos ocupa.

45

La figura unica representada nos ofrece una vista parcialmente seccionada del elemento para hacer imperdible un tapón, acoplado a un recipiente. Como puede observarse dicho elemento queda constituido por una rama flexible -1-, que puede ser un hilo, el elemento tubular, u otro de cualquier naturaleza, la cual es solidaria del tapón -2- disponiendose alojada en el interior del recipiente -3- a través del cuello -4- de este último.

50

La citada rama -1- está además provista en el extremo opuesto al de su unión con dicho tapón -2- de un terminal, por ejemplo una esfera -5-, de mayor diametro que el cuello -4- del propio recipiente -3-. Consiguientemente este terminal -5- actua como tope de desplazamiento hacia afuera del tapón -2- respecto del cuello -4- de dicho recipiente -3-. Es evidente, por tanto, que la imperdibilidad del tapón -2- viene dada en función del tope que el terminal -5- de la rama -1- efectua interiormente en el cuello -4-

55

60

111081

1081



del citado recipiente.

65

En el campo industrial la realización práctica del elemento descrito ofrece una serie de ventajas decisivas. En efecto, la independencia de la rama flexible solidaria del tapón, respecto del recipiente evita que dicha rama este sometida a flexiones capaces de establecer su rotura, con lo cual la imperdibilidad del tapón queda garantizada en todo momento.

70

Si unimos a estas propiedades el hecho de que el montaje de la rama solidaria del tapón en el interior del recipiente y de que la provisión de un terminal de mayor diametro que el cuello de este último obedecen a un proceso simplificado, es evidente que el modelo solicitado adquiere una utilidad práctica singular por el beneficio o efecto nuevo que aporta a la función a que se destina.

75

Hecha la descripción precedente es necesario añadir que los detalles de realización de la idea expuesta pueden variar sin que por ello cambie la esencia de la invención que es la que se desprende de los párrafos que anteceden y lo que se reivindica en la siguiente

80

N O T A

En resumen: El Modelo de Utilidad que se solicita ha de recaer sobre las reivindicaciones siguientes:

85

1ª.-"ELEMENTO PARA HACER IMPERDIBLE EL TAPON DE UN RECIPIENTE", esencialmente caracterizado por estar constituido mediante una rama flexible, solidaria del tapón, la cual rama se dispone sustancialmente alojada en el interior del recipiente a través del cuello de este último estando además provista en el extremo opuesto al de su unión con dicho tapón, de un terminal de mayor diametro que el cuello

90

111081



del propio recipiente, actuando este terminal de tope de desplazamiento hacia afuera del tapón respecto del cuello de dicho recipiente.

95

2ª.- Se reivindica por último como objeto sobre el que ha de recaer el Modelo de Utilidad que se solicita, "ELEMENTO PARA HACER IMPERDIBLE EL TAPON DE UN RECIPIENTE".

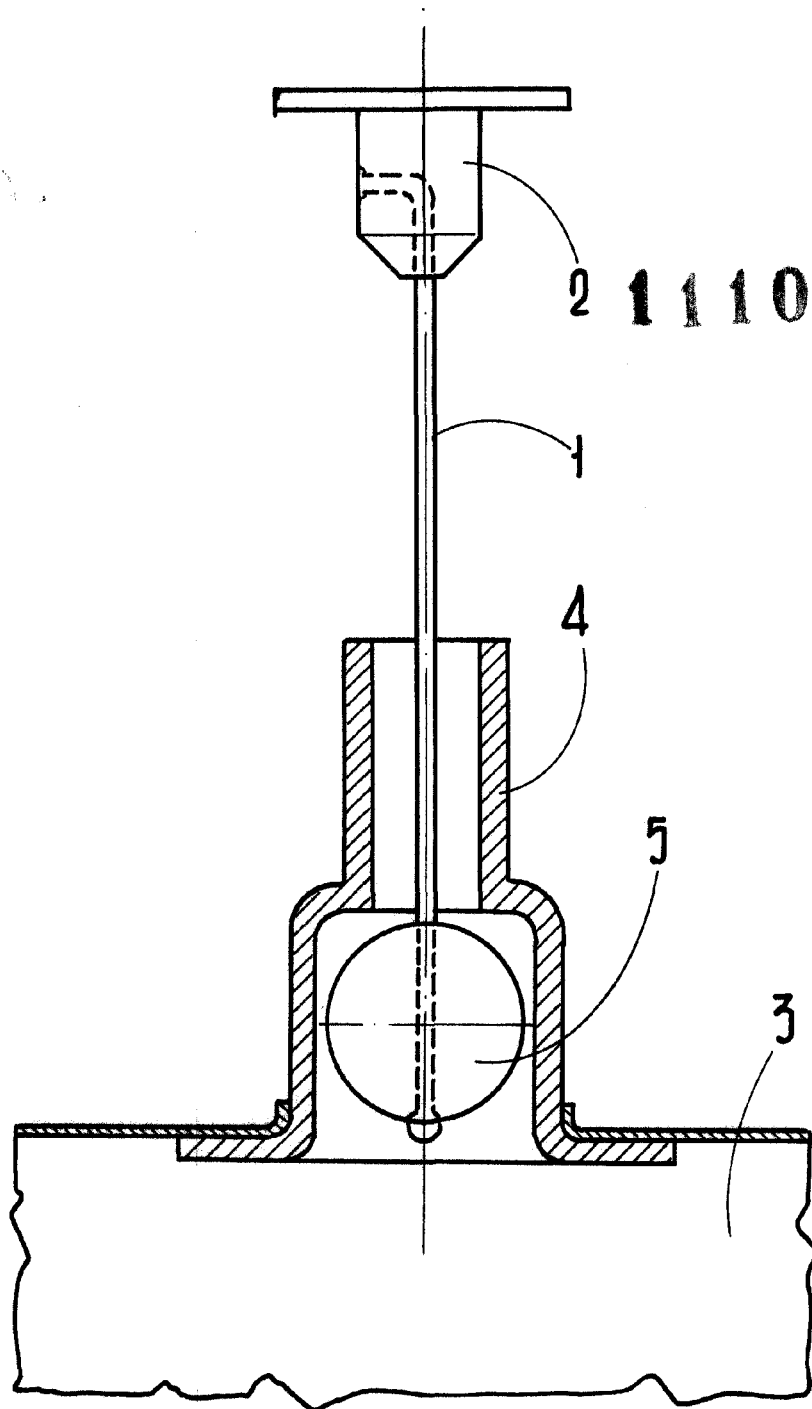
Todo tal y como queda descrito y reivindicado en la presente Memoria que consta de cinco hojas escritas a máquina por una sola cara y dibujos que se acompañan.

100

Madrid, 30 de Enero de 1.965  
ALFONSO UNGRIA

P.P.  
*[Handwritten signature]*

105



2 111081

ESCALA VARIABLE

Madrid, 31 de enero de 1965

ALFONSO UNGRIA

P.P.