



111080

111080

MEMORIA DESCRIPTIVA

que se acompaña a la solicitud de un

MODELO DE UTILIDAD

por VEINTE AÑOS en ESPAÑA, por "HORNO DE COCINA DOMESTICA, PERFECCIONADO"

a favor de

D. RAMON NAVARRETE CORTES y D. VICTOR ESPARZA SORIA, de nacionalidad española, con domicilio en VALENCIA, Jacinto Labaila, número 7.-

-----



5

La invención a que se refiere la presente Memoria constituye una novedad industrial con características y ventajas que la hacen merecedora del privilegio de explotación exclusiva que por ella se solicita, de acuerdo con las prescripciones del estatuto vigente sobre Propiedad Industrial, de fecha 26 de Julio de 1.929, texto refundido, publicado el 30 de Abril de 1.930.

10

Como es sabido, los hornos que presentan incorporados las cocinas domésticas en general, se constituyen mediante un receptáculo provisto de la correspondiente puerta articulada, en cuyo fondo se sitúan los recipientes culinarios con los elementos comestibles que se tratan de someter a cocción.

15

Empero, la actual organización de un horno de cocina doméstica puede considerarse inoperante, sobre todo habida cuenta de que tanto la introducción como la extracción de los citados recipientes se lleva a cabo con auxilio de las manos, representando ambas operaciones notables inconvenientes para la comodidad personal y llevando implícitos, ocasionalmente, riesgos de quemadura.

20

Ahora se propone un horno de cocina doméstica que resuelve de una forma efectiva aquellos problemas, mediante una organización sencilla y económica. Tiene por finalidad hacer fácil y cómoda la introducción y extracción de los recipientes portadores de alimentos a cocer, mediante un dispositivo cuya fabricación obedece a un proceso simplificado y presentando una actuación funcional perfecta.

25

30

A tal efecto este horno de cocina doméstica viene caracterizado por el hecho de presentar la plancha que actúa como fondo, dotada con guías en oposición, ventajosamente

111080



te combinadas con rodamientos, en las cuales guías se dispone acoplada una armadura que comprende sustancialmente soportes para los recipientes culinarios.

35

Entretanto, la citada armadura está provista a la vez de sendos rodamientos que la dotan, en unión con los primeros, de desplazamientos respecto del fondo del horno, disponiendo además de unos topes que limitan el recorrido de dicha armadura hacia afuera.

40

Para ayudar a la comprensión de la idea expuesta, se ha confeccionado a título explicativo y sin caracter restrictivo alguno, una lámina de dibujos. Ilustra la presente Memoria como un ejemplo de realización del objeto que nos ocupa.

45

La figura 1ª, nos ofrece una vista en alzado frontal del horno de cocina doméstica, perfeccionado. Como puede observarse, la plancha -1- que actúa como fondo del horno -2- está dotada con guías en oposición -3-, ventajosamente combinadas con rodamientos -4-, en cuyas guías se dispone acoplada una armadura -5- que comprende sustancialmente soportes -6- para los recipientes culinarios. A tal efecto, la propia armadura -5- comprende guías en oposición -7- que quedan encajadas en las guías -3- de la plancha -1-.

50

55

La figura 2ª, nos muestra ahora una sección transversal del propio horno de cocina doméstica. Según podemos comprobar, la citada armadura -5- (en líneas de trazos), está provista a la vez con sendos rodamientos -8- que se disponen encajados en las guías -3- de la plancha -1- en función de fondo del horno -2-. Los citados rodamientos -8- dotan a la armadura -5-, en unión de los rodamientos -4- previstos en las guías -3-, de desplazamientos respecto del --

60



fondo -1- del horno, mientras que la propia armadura -5- dispone de sendos topes -9- que limitan su recorrido hacia afuera al tomar contacto con los rodamientos -4- montados en las repetidas guías -3-

65

Es perfectamente visible que la plancha -1- se halla acoplada por su borde trasero a la pared posterior -10- del horno a través de elementos de tornillo de referencia -11-, mientras que en su borde delantero la propia plancha -1- comporta una pletina -12- que forma una acanaladura en la cual se dispone encajado el borde de la plancha -13- que actúa como soporte de la repetida plancha -1-.

70

Finalmente la figura 3ª, corresponde a sendas vistas esquemáticas de la armadura que soporta a los recipientes de cocina. Observese en a), que la base -5- de dicha armadura se halla constituida por un perfil angular al cual se dispone vinculado el varillaje -6- constitutivo de los soportes para los recipientes de cocina, siendo visible en los brazos laterales de la citada armadura la provisión de los rodamientos -8- que la dotan de desplazamiento y de los topes -9- que limitan el recorrido de la misma hacia afuera con respecto al horno.

75

80

Entretanto b), nos permite comprobar que los otros lados -5- de la propia armadura se hallan asimismo constituidos por perfiles angulares, cuya combinación establece la consistencia necesaria a la influencia del calor del horno y al peso de los recipientes que vengán soportados por las varillas -6- en el interior de este último.

85

En el campo industrial, la realización del horno de cocina descrito ofrece una serie decisiva de ventajas, sobre todo si consideramos que la provisión de guías en la-

90



95 plancha que actúa como fondo obedece a un proceso simplifica  
do de fabricación que no aumenta prácticamente los costos -  
de producción, determinándose con la incorporación de la ar  
madura de soporte de los recipientes de cocina que la mani  
100 pulación de estos últimos en el interior del horno ofrezca  
una máxima comodidad en virtud de los desplazamientos de --  
que está dotada la antedicha armadura; cualidades, en sínte  
sis, que confieren al Modelo solicitado una utilidad prácti  
ca singular por el beneficio o efecto nuevo que aporta a la  
función a que se destina.

105 Hecha la descripción precedente, es necesario aña  
dir que los detalles de realización de la idea expuesta pue  
den variar sin que por ello cambie la esencia de la inven  
ción que es la que se desprende de los párrafos que antece  
den y lo que se reivindica en la siguiente

N O T A

En resumen: El Modelo de Utilidad que se solicita  
ha de recaer sobre las reivindicaciones siguientes:

110 1ª.- HORNO DE COCINA DOMESTICA, PERFECCIONADO, --  
que en su esencialidad se caracteriza por el hecho de pre  
sentar la plancha que actúa como fondo, dotada con guías en  
oposición, ventajosamente combinadas con rodamientos, en --  
las cuales guías se dispone acoplada una armadura que com  
115 prende sustancialmente soportes para los recipientes culina  
rios, y porque la citada armadura está provista a la vez de  
sendos rodamientos que la dotan, en unión con los primeros,  
de desplazamientos respecto del fondo del horno, disponien  
do además de unos topes que limitan el recorrido de dicha -  
armadura hacia afuera.

120 2ª.- Se reivindica por último, como objeto sobre-

1110803



el que ha de recaer el Modelo de Utilidad que se solicita,-  
"HORNO DE COCINA DOMESTICA, PERFECCIONADO".

125 Todo tal y como queda descrito y reivindicado en-  
la presente Memoria que consta de seis hojas escritas a má-  
quina por una sola cara y dibujos que se acompañan.

Madrid, 30 de Enero de 1.965

ALFONSO UNGRIA

P.P.

125

130

111080

111080



figura 2ª

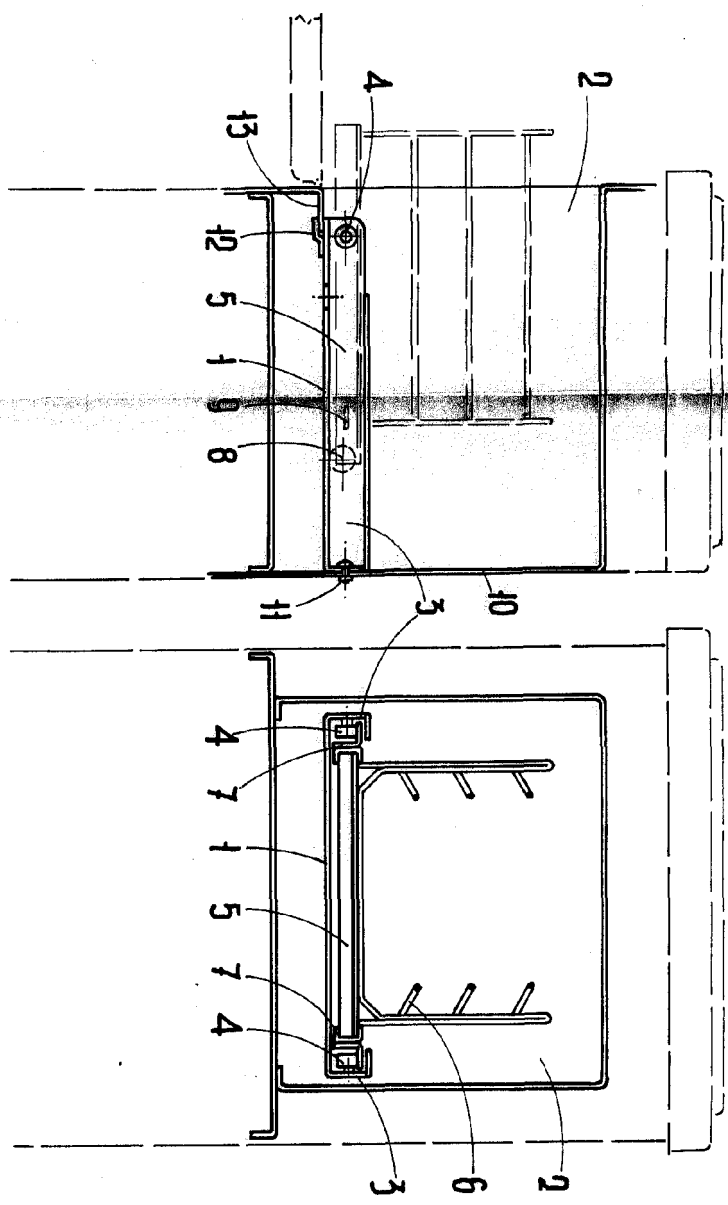


figura 1ª

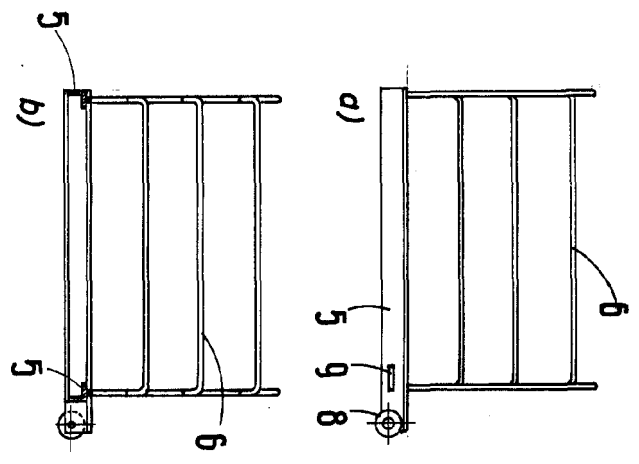


figura 3ª

ESCALA VARIABLE  
Madrid, 31 de OCTUBRE de 1965  
ALFONSO UNGRÍA