

111078



111078

MEMORIA DESCRIPTIVA
DE UNA PATENTE DE MODELO DE UTILIDAD POR VEINTE AÑOS EN ESPAÑA
A FAVOR DE DON MANUEL DURAN PENADES, DE NACIONALIDAD ESPAÑOLA,
RESIDENTE EN CORNELIA DEL LLOBREGAT (BARCELONA) Calvo Sotelo 33.
sobre
REGULADOR ELECTRONICO DE TIEMPO E INTENSIDAD, PARA EL IMPRESIO-
NADO DE COPIAS FOTOGRAFICAS.

El presente modelo de utilidad trata sobre un regulador electrónico de tiempo de exposición e intensidad lumínica utilizable para el impresionado de copias fotográficas y dotado de los marginadores necesarios para tal finalidad.

5.- Este regulador viene a eliminar los clásicos inconvenientes que esta labor artesana y profesional posee, simplificando a lo sumo la tarea a realizar, al mismo tiempo que permite su ejecución por personas no especializadas, después de un breve periodo de aprendizaje.

10.- Consiste el citado regulador en una caja paralelepípedica, en cuyo interior queda convenientemente dispuesto el dispositivo electrónico regulador, y sobre la cual se encuentran los marginadores, elementos imprescindibles en toda labor de este tipo a realizar. Estos marginadores están formados por una escuadra que encuadra un costado de la superficie de trabajo y sobre cuyos lados se deslizan sendas reglas, que se adaptarán al tamaño de la copia a obtener.

15.- El papel fotográfico a impresionar, se colocará sobre la superficie de trabajo del conjunto, la cual es translúcida, con el fin de permitir que penetre en su interior la luz procedente de la ampliadora,

20.- Efectúa el regulador objeto de este modelo una doble tarea reguladora a saber: Regulación del tiempo de exposición del negativo de acuerdo con la sensibilidad del papel fotográfico a emplear y regulación del propio tiempo de exposición, esta vez en función de la luminosidad del negativo, luminosidad que influye en la intensidad lumínica del haz de rayos, que, atravesando el negativo, inciden sobre el papel fotográfico.

25.- Al propio tiempo, el citado haz luminoso incide sobre la superficie translúcida de trabajo, actuando sobre unos reguladores fotoeléctrico que acelerarán o retardarán la descarga de los condensadores dispuestos en el interior del aparato y que motivan el funcionamiento de la ampliadora.

30.- Al accionar el contacto de puesta en marcha, se cargan los condensadores que motivan el funcionamiento de la ampliadora, y conecta-



11078

da a un enchufe colocado en un costado del aparato descargándose los condensadores a medida de que la luz procedente de la ampliadora, actúe sobre los reguladores fotoeléctricos.

5.- El botón regulador de la capacidad, o compensador, colocado sobre el tablero, junto a la superficie de trabajo, permitirá adoptar uno u otro de los varios condensadores de diferente capacidad, según la luminosidad del negativo.

10.- Otro botón regulador permitirá adoptar el aparato a las diferentes clases de papel, de acuerdo con su sensibilidad, actuando sobre una serie de resistencias que retardarán más o menos la descarga de los condensadores, y por consiguiente mantendrán la ampliadora encendida más o menos tiempo. Hállase también un conmutador, empleado para poner en marcha la ampliadora independientemente de la regulación electrónica del conjunto.

15.- Finalmente, un conmutador de los reguladores electrónicos permitirá la adopción de uno u otro según el tamaño de la copia a impresionar.

20.- Como complemento de lo anteriormente expuesto se adjunta una hoja gráfica, donde se ha dibujado una realización práctica del aparato regulador, a modo de ejemplo no limitativo.

Su Figura 1a., presenta una vista en perspectiva del aparato, mientras que la Figura 2a., dibuja un esquema del conjunto en funcionamiento.

25.- Siguiendo los diseños, se observa que el aparato regulador consta de una caja (3), de forma regular, cuya superficie de trabajo (4) translúcida, háyase dispuesta sobre la cara superior (5). Encuadrando dicha superficie de trabajo, está dispuesto el marginador, compuesto de la escuadra (6) y de las reglas móviles (7 y 8).

30.- El regulador de sensibilidad (9) y el de compensación (10) según la luminosidad del negativo, se encuentran dispuestos en un margen de la cara superior y en lugar fácilmente accesible. Junto a ellos se dispondrán el conmutador general (11) el interruptor de funcionamiento (12) y el de independización (13) de ampliadora, así



como el conmutador (14) de los reguladores fotoeléctricos.

La ampliadora (15), conectada al regulador por la línea (16) emite su luz a través del negativo (17), iluminando el papel fotográfico (18) y los reguladores fotoeléctricos (19) a través de la superficie translúcida de trabajo (4).

5.-

Las dimensiones, materiales y formas exteriores de los diversos elementos que forman el conjunto, en nada influirán en la esencialidad de este modelo cuyas características principales vienen reivindicadas en la siguiente

10.-

NOTA

En resumen, la presente solicitud recaerá sobre las siguientes reivindicaciones.

15.-

1a.- Regulador electrónico de tiempo e intensidad, para el impresionado de copias fotográficas, caracterizado por consistir en una caja de forma regular y paralelepípedica, en cuya cara superior quedará dispuesta la superficie de trabajo y los marginadores, así como los diferentes controles de regulación y funcionamiento.

20.-

2a.- Regulador electrónico de tiempo e intensidad, para el impresionado de copias fotográficas, según la reivindicación anterior caracterizado porque la superficie de trabajo es translúcida con el fin de permitir el paso de la luz de la ampliadora al interior de la caja que constituye el regulador y pueda dicha luz actuar sobre los elementos fotoeléctricos allí dispuestos, quedando además dicha superficie de trabajo delimitada por la escuadra fija del marginador y las dos reglas desplazables del mismo.

25.-

30.-

3a.- Regulador electrónico de tiempo e intensidad, para el impresionado de copias fotográficas, según la reivindicación primera caracterizado por disponer en su cara superior como lugar más accesible al utilitario, de los interruptores de puesta en marcha y conexión del aparato y de los reguladores de sensibilidad del papel de copia empleado y de compensación lumínica del negativo a impresionar, así como de un conmutador de puesta en marcha de la ampliado-



11078

ra independientemente del regulador al cual va conectada.

4a.- REGULADOR ELECTRONICO DE TIEMPO E INTENSIDAD, PARA EL IMPRESIONADO DE COPIAS FOTOGRAFICAS.

5.- Según se describe en la presente memoria que consta de cinco hojas escritas a máquina por una sola cara y dibujos.

Madrid a 30 FNE 1965

A handwritten signature in black ink, consisting of several loops and a vertical stroke.



30 ENE 1965

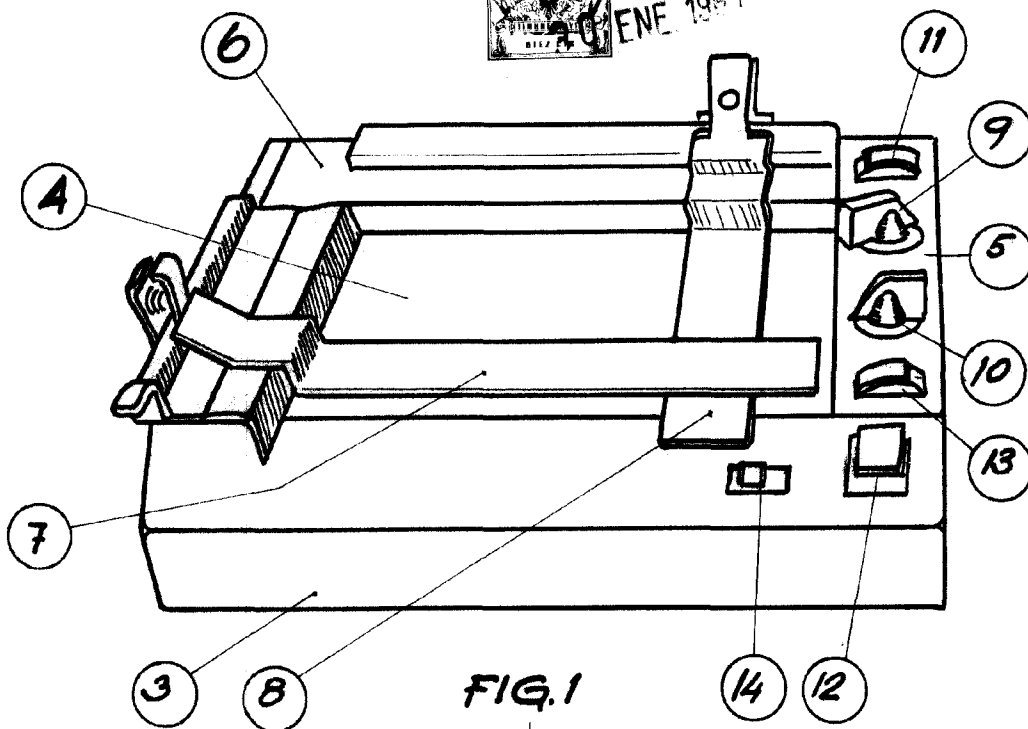


FIG. 1

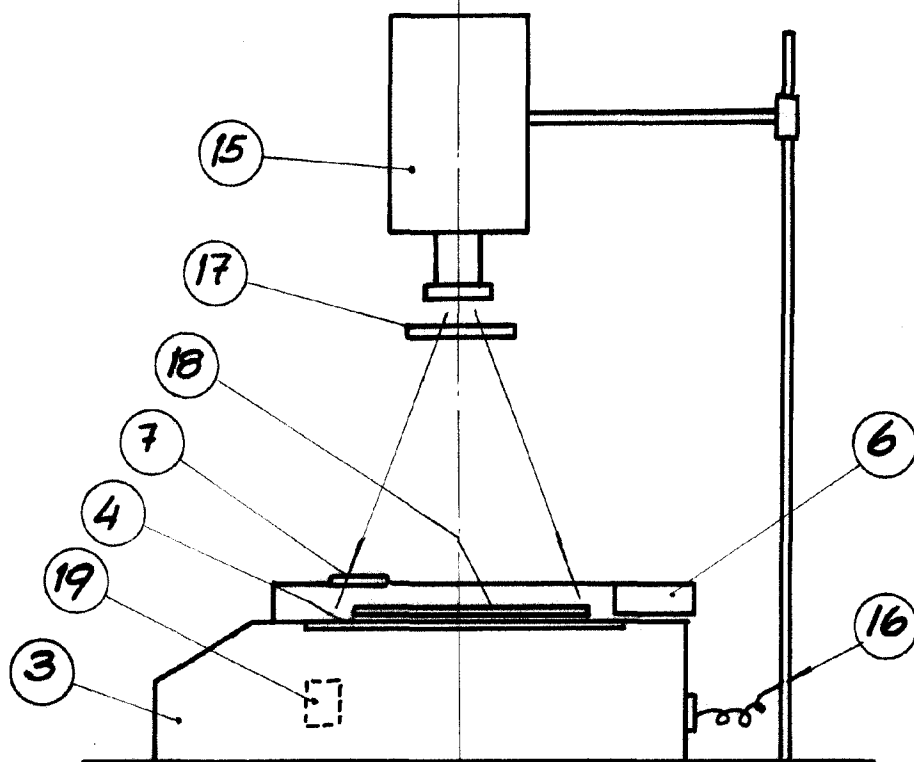


Fig. 2

Escala variable

30 ENE 1965

111078