

111077

111077



MEMORIA DESCRIPTIVA
=====

Correspondiente a un MODELO DE UTILIDAD por VEINTE años para todo el territorio español, a favor de D^o. Analis ROGGEN CARBONELL, de nacionalidad española, residente en GRAC-VALENCIA, Isabel de Villena número 51, por: "AUTOHERVIDOR DE AGUA".

5.- Se refiere la presente Memoria Descriptiva que se une a solicitud de registro como Modelo de Utilidad a un autohervidor de agua, cuyas características de novedad le confieren la cualidad de aportar al fin que se propone las ventajas de carecer de tapa, ya que al consistir sustancialmente en una sola marmita o cuerpo no es necesario levantar ninguna tapa.

10.- Por esta razón el hervidor dispone de un asa coronando la marmita, por la cual asa se agarra y maneja con la máxima eficacia.



Por este asa, se toma el hervidor tanto para cargarlo de agua para calentar como verter agua caliente a la temperatura que se desee, en la vasija que sea menester.

Dispone de un pitorro o boca de doble función, 5.- esto es: que por esta boca se carga de agua y se vierte, cuando, ya caliente, se va a usar.

Dispone de un silbato ubicado en la tapa de la boca única.

Por esta razón no es posible olvidar que se puso 10.- agua a hervir para algún fin, y que se salga o pierda por abandono.

Es autocalentable por razón de disponer de resistencias de inmersión instaladas en el interior del hervidor.

15.- Por tanto basta cargar con agua, por la única boca, conectar a red y en unos instantes el silbido producido por el vapor avisa, estar en condiciones de uso.

20.- Por razón de tratarse de un hervidor de agua, queda entendido que no es utilizable para ningún otro líquido que pueda manchar e implique necesitar lavado interno.

25.- Sin embargo se puede desmontar el fondo, (lo que se utiliza para la instalación de las resistencias) y limpiar el interior si alguna emergencia así lo aconseja.

Accepta conexión intercambiable a varias tensiones.

30.- Es de línea muy moderna y airosa y siempre acepta modificaciones en la forma, por lo cual siempre es dable fabricar unidades con línea revolucionaria según el imperio de la moda.



Reune, por tanto, características mas que suficientes para aspirar en derecho al privilegio del registro que se solicita al amparo de lo prevenido al efecto por el vigente Estatuto sobre Propiedad Industrial.

5.- Se acompañan unos dibujos en los que se muestra una manera de llevar a la práctica el invento, si bien se hace constar de manera explícita que sus detalles carecen de carácter limitativo, toda vez que se citan solamente a título de ejemplo.

10.- Efectivamente en la figura 1ª, se muestra en sección este hervidor cuya caldera -1- o calderín es de forma mas o menos esferoide y presenta la forma abobada por arriba y el fondo tapado por un disco -2-, que dispone de tres o mas patitas -3- que alojan sendos remates -4- en material aislante y no duro.

Un asa de línea airosa -5- facilita al manejo y traslado.

Enfrentada con el asa lleva practicado un orificio -6- o boca, única boca con los bordes en forma de cuello cilíndrico, en los que se acopla la bequilla -7- que presenta un diafragma -8- con orificios labiados -9- con facultad de silbato.

La salida del vapor, cuando el agua hierve se realiza por los orificios -10- y la bequilla se puede asir por el pomo -11-.

Para cargar el hervidor se destapa, se tapa mientras se mantiene a calentar y se retira la bequilla una vez que hierve, para escanciar el agua donde proceda.

En la parte posterior presenta clavija -12- macho para la conexión a enchufe de red eléctrica, mediante



las bananas -13- que están en contacto con las resistencias blindadas -14-.

Naturalmente es dable que la conexión sea indistinta a 115 ó 220 V.

5.- En la figura 2ª, mostramos la disposición de estas resistencias eléctricas blindadas.

Como se emplean los mismos signos convencionales para distinguir los mismos componentes -1- es el cuerpo del hervidor y -13- las tomas de corriente o bananas que alimentan a las dos resistencias -14- blindadas.

10.- La figura 3ª, muestra la parte baja del hervidor y vuelve a ser -1- el cuerpo del hervidor, el disco -2- cierra fijado por medios típicos la cavidad del hervidor que ha permanecido destapado exclusivamente mientras se instalan las resistencias blindadas pero que solo se volverá a abrir cuando se agote la vida natural de estas resistencias, de por sí larguísima, pero que no se destapará para el uso a que está destinado el hervidor.

15.- Son -3- los alojamientos de los remates -4- que constituyen las patas.

20.- Suficientemente descrito el invento así como una manera de llevarlo a la práctica se hace constar que el mismo es capaz de aceptar modificaciones de detalle siempre que estas no afecten a su fundamento.

25.- En cuanto a dimensiones absolutas y relativas, así como a materiales y colores se hará tan amplio uso como la Ley previene.

N O T A

30.- En resumen: EL MODELO DE UTILIDAD, recaerá sobre las particularidades de las siguientes



R E I V I N D I C A C I O N E S

- 1^a.- Autohervidor de agua, caracterizado por estar constituido por un cuerpo esferoidal achatado por una parte en la cual está concebido el fondo de la vasija, practicable exclusivamente para el montaje del hervidor, y fijado por medios convencionales inamoviblemente para su uso. Este fondo en su cara exterior lleva tres y eventualmente en número diferente a tres, alojamientos de sendos remates que constituyen las patas. Estos remates tienen forma achatada.
- 5.-
- 10.-
- 2^a.- Autohervidor de agua, caracterizado porque en la parte superior lleva una única boca para la carga y descarga del agua, constituida por un orificio con los bordes en forma de cuello.
- 15.- A este cuello se acopla por simple presión una tapadera de forma acompañada alta con un pomo para asirla, en la cúspide y orificios laterales para la salida del vapor. Interiormente la tapadera lleva un diafragma con orificios labiados con facultad de silbato.
- 20.-
- 3^a.- Autohervidor de agua, caracterizado porque interiormente lleva instaladas resistencias blindadas que arrancan en línea recta de la clavija de conexión que a su vez va situada en la parte posterior, y este tramo recto de las resistencias se curva hacia afuera para describir una línea arrifonada, volviendo de nuevo hacia delante donde conecta el otro extremo con el otro polo de la conexión.
- 25.-
- 4^a.- AUTOHERVIDOR DE AGUA.
- 30.- Todo tal y como queda descrito y reivindicado en la presente memoria que consta de seis hojas mecanografiadas

- 6 1-11077 CEN



por una sola de sus caras y se ilustra con los dibujos
que a la misma se acompañan.

Madrid 30 de Enero de 1.965
PP.

[Handwritten signature]

111077

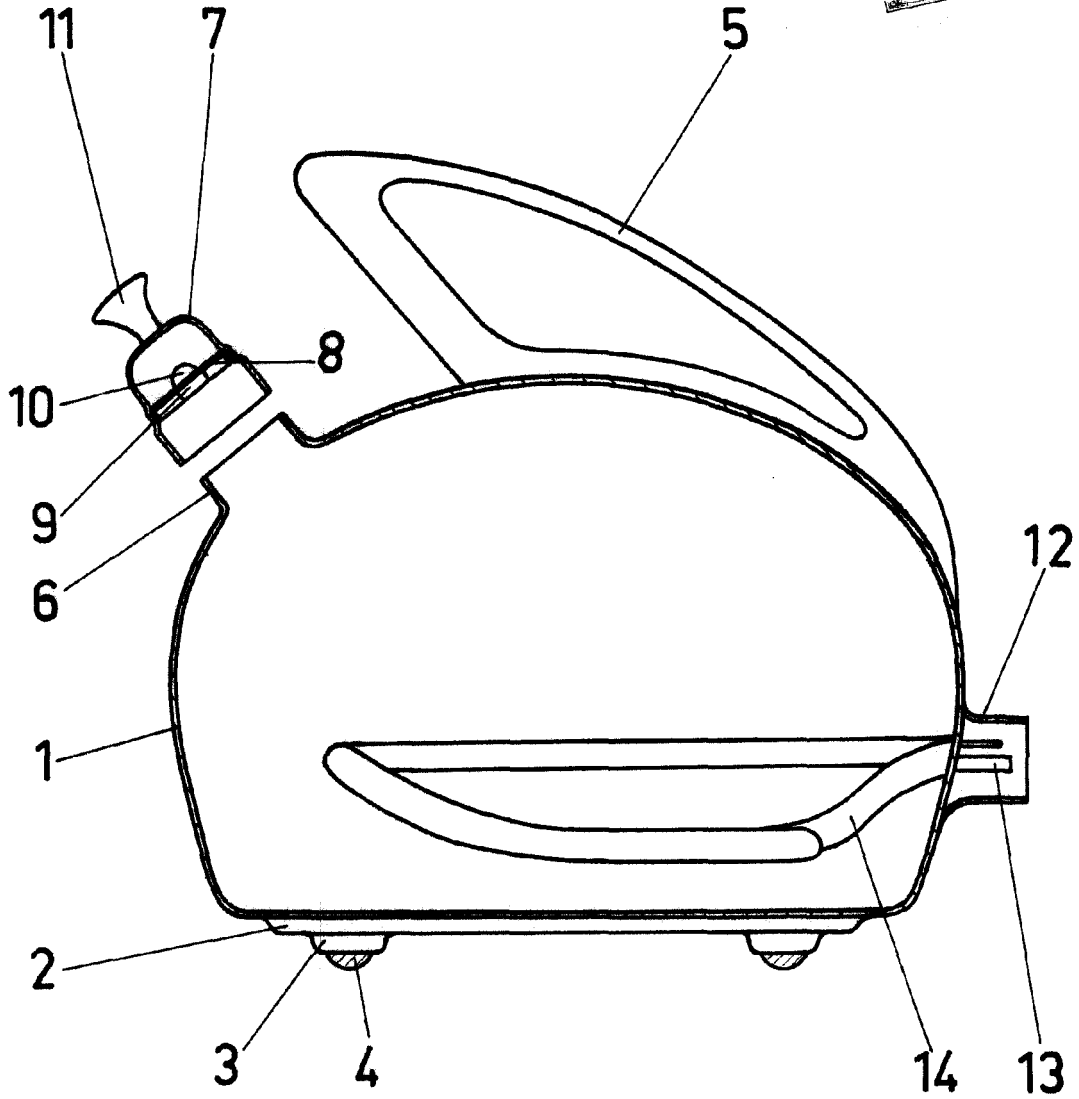
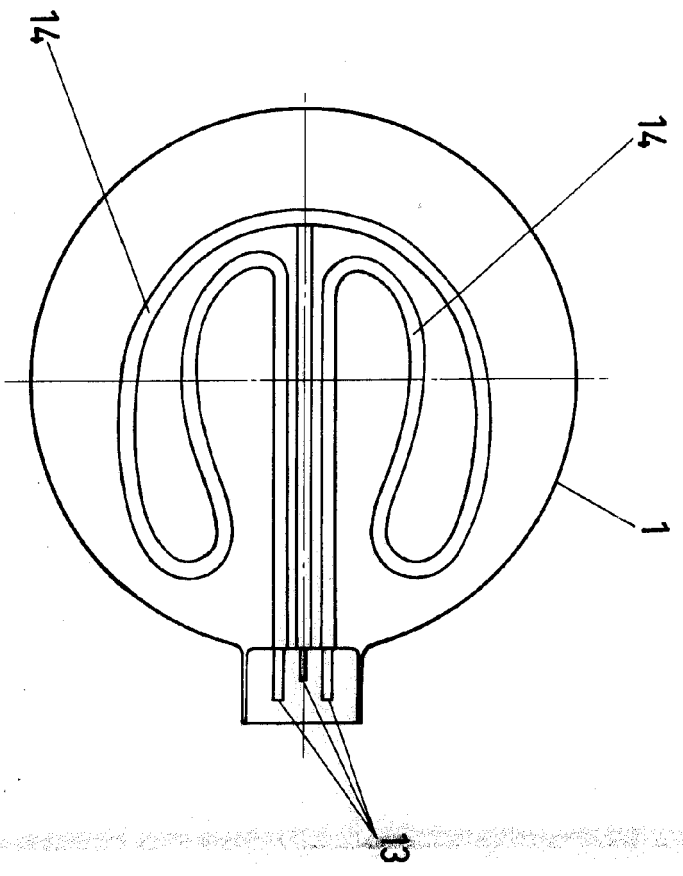


Fig. 1ª

Madrid 30 Enero 1.965
pp.

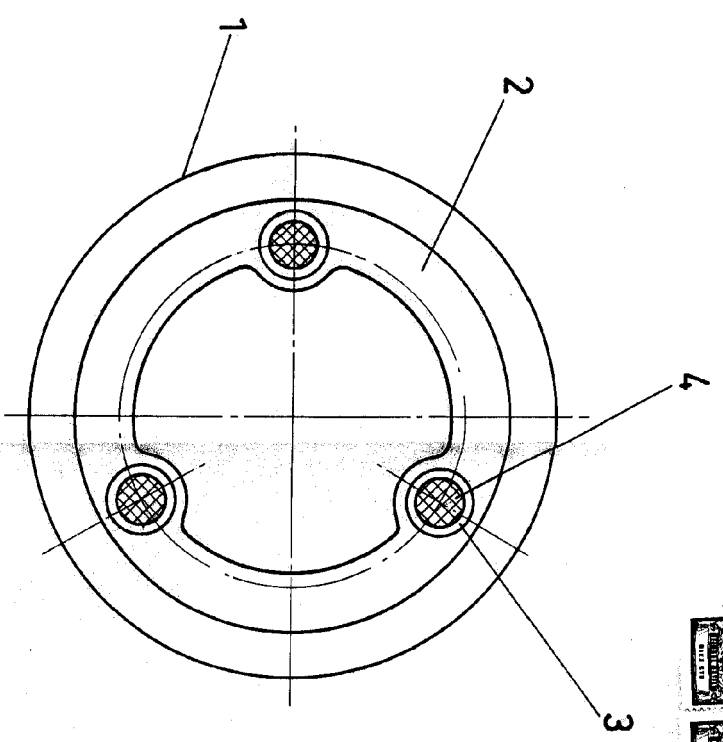
B. Carbonell

Escala Variable



111077

Fig. 2a



111077

Fig. 3a

Escala Variable

Madrid, 30 Enero 1905
pp.

Becario

