

111077

MEMORIA DESCRIPTIVA Y DIBUJOS  
que se acompañan á la PATENTE DE INTRODUCCION que se solicita á  
favor de Dn. Ricardo Fages Olives, residente en Barcelona (España)

\*\*\*\*\*



## P A T E N T E D E I N T R O D U C C I O N

por " UNA MÁQUINA PARA EL SUMINISTRO DE CUERPOS EN FORMA DE BOLA? ACCIONADA POR UNA MONEDA Ó FICHA " á favor de Dn. Ricardo PAGES Olives, residente en Barcelona ( España ) calle de Sans nº 149.

\*\*\*\*\*

Esta memoria descriptiva se refiere á una patente de introducción destinada á garantizar la explotación exclusiva de una máquina para el suministro de objetos en forma de bola y que se acciona previo depositar en un punto conveniente de la misma, una moneda ó ficha. La referida máquina es ya conocida en el extranjero y habiendo establecido el recurrente su construcción en nuestro país, es por lo que solicita la patente de que se trata.

Los objetos en forma de bola que suministra la mencionada máquina pueden ser cualesquiera, pero por lo general está destinada á las conocidas bolas de goma para mascar.

A continuación se describe la máquina de que se trata, la cual se caracteriza por el hecho de que, solo funciona mediante la previa disposición de una moneda ó ficha de tamaño conveniente, en una ranura que al efecto presenta, permitiéndolo así, la salida de una sola bola sin que sea factible en manera alguna, el funcionamiento fortuito de la misma, y por tanto, la salida de ninguna de las bolas que en el depósito de la misma van alojadas, ó de más de una bola por cada moneda ó ficha que se pasa por la referida ranura.

Para la mejor comprensión de la propia máquina se acompañan los dibujos de la hoja adjunta, en los que, á título tan solo de ejemplo, se representa un caso de ejecución práctica de la misma.

En la fig. 1, se muestra el conjunto de la máquina en sec-



ción vertical y las figs. 2, 3, y 4 son tres secciones horizontales de la misma, según las líneas A-A y B-B y C-C respectivamente de la fig. 1,

La máquina de que se trata comprende un zócalo 1, sobre el que va dispuesto un cuerpo cilíndrico 2, que sirve de base de sustentación del depósito 3 de las bolas, el cual por lo general es de material transparente, preferentemente de vidrio ó cristal y de forma esférica ú otra conveniente, rematándose dicho depósito por la tapa 4. En el zócalo peana 1, va solidaria una varilla 5, que se prolonga en otra 6, la cual por su parte superior se fija mediante una tuerca 7, á un puente 8, que se aplica sobre el borde superior del cuerpo 3 y que queda dispuesto debajo de la tapa 4, verificándose la unión de esta tapa y el puente 8, mediante un candado ú otro dispositivo de seguridad análogo.

El cuerpo 1, que puede ser de una forma cualquiera, presenta en su parte superior una placa 9, horizontal, que en una porción determinada de la misma forma una depresión ó canal 10, dispuesta concéntricamente con la varilla 5, solidaria á la misma y dicha canal coincide por un extremo con una ranura vertical 12, practicada parte, en la propia peana 1, y parte en el cuerpo 2, y de tamaño suficiente para el paso de la moneda ó ficha con que se ponga en actuación la máquina. Por el otro extremo el canal 10, desemboca por una abertura 11, en una cámara ó depósito 11<sup>a</sup> que forma la propia peana, á cuyo fin va provista de un fondo 1' fijada á la misma por medio de un cierre, candado ú otro dispositivo adecuado de seguridad. Además, la propia placa 9 presenta una abertura 13, que se prolonga en un conducto 14 que desemboca en lo que constituye la boca de salida del aparato.

Sobre la placa 9, de la peana 1, y alojada en el interior del cuerpo 2, va una pieza 15, giratoria alrededor del eje vertical 5, la cual va provista de una manecilla 16, que sobresale lateralmente del cuerpo 2, á cuyo efecto éste, presenta una escotadura adecuada y la propia pieza 15, tiende á ocupar una posición constante por la acción de un resorte 17, y en la misma va practicada



una escotadura 18, que en la posición normal de dicha pieza coincide con la abertura 12 de entrada de la moneda ó ficha, formando la propia pieza unos salientes 19 á cada lado de la referida escotadura por los que se consigue que quede mantenida en posición vertical la moneda ó ficha dispuesta en aquella.

Sobre la pieza 15, va establecido un disco 20, que descansa sobre unos salientes 20' que presenta la palanca 9, y á continuación va montado un barrilete 21, que forma unos brazos radiales 22, por ejemplo seis. Este barrilete gira libremente alrededor de la varilla 5 y en su parte superior lleva fijado mediante un tornillo 23, un sombrero 24, que forma asimismo unos brazos 24, de configuración conveniente y tantos como presente el propio barrilete 21. Un resorte 21' obra á modo de freno para evitar el giro del barrilete 21 de manera impropia.

La pieza 2, por su parte superior forma una corona plana 25 que á excepción del punto de la misma que coincide con la boca 13 de la peana 1, permite el paso de las bolas por entre los brazos 24 de la pieza 23, hasta alojarse aquellas, una á una, entre los del barrilete 21 y en la parte 25' correspondiente á la mencionada boca de salida la referida corona 25, queda cortada pero por encima de la misma se encuentra una especie de bisera 26, que pasando por debajo del sombrero 23, se adelanta hacia los brazos del barrilete 21, en forma <sup>no</sup> que <sup>no</sup> es posible el paso de ninguna bola hacia el espacio que queda entre los mismos.

Para impedir el giro fortuito del barrilete 21, independientemente de la pieza 15, en las dos posiciones extremas que puede ésta ocupar va dispuesto en la cara inferior de la corona 25, un brazo giratorio 27, con ún diente 28, que por la acción de un borde 29, que forma la propia pieza 15, fija dicho brazo en forma que impide el giro del barrilete como claramente se muestra en la fig. 3, y dicho borde, presenta una escotadura 30, que, al girar la propia pieza 15, deja libre el brazo 27, el cual puede retroceder para permitir el giro del barrilete; pero en el extremo de dicha escotadura va dispuesto un saliente 31, que fija nuevamente la po-



ca sición del repetido brazo 27.

El funcionamiento de esta máquina tiene lugar en la forma siguiente: Dispuestas las bolas de que se trate en el depósito 3, las que ocupan la parte inferior del mismo descansando sobre la e corona 25-25', pasando por entre los brazos 24, de la pieza 23, y quedan alojadas una á una entre los brazos del barrilete 21, á excepción de aquella parte en que va establecida la bisera 26, por la que queda cerrada la comunicación entre el depósito 3 y la boca de salida 13-14. En esta forma, si se acciona la pieza 15, obrando sobre la manecilla 16, gira tan solo aquella, sin que se produzca el funcionamiento del resto del mecanismo; pero si por la rendija 12, se deposita una ficha ó moneda de tamaño conveniente, esta, queda dispuesta de canto sobre la canal 10 y entre los salientes 19, de la pieza 15, y al hacer girar esta la propia moneda ó ficha contra uno de los brazos 22, del barrilete 21, ~~es~~ es arrastrado en esta forma, hasta que la moneda llega frente á la abertura 11, cayendo en el depósito 11' de monedas. El desplazamiento angular del barrilete 21, corresponde al ángulo que forman dos brazos consecutivos del mismo y de esta manera una bola, la que se halle alojada en 32 (fig. 2) pasará á coincidir con la abertura 13, y por ésta, hacia la boca de salida 14. Al soltar la manecilla 16, la pieza 15, retrocede por la acción del resorte 17, para ocupar su posición primitiva, continuando el barrilete 21, en la nuevamente ocupada. Al propio tiempo con el giro del barrilete el espacio 33, que se hallaba debajo de la bisera 26, sale fuera de esta y recibe una nueva bola.

Las cosas están dispuestas de manera que, la bola conducida por el barrilete 21, no puede pasar por la abertura 13, hasta que la moneda no coincide con la 11 y así no es posible el que salgan más de una sola bola por cada moneda ó ficha. Asimismo, no resulta factible tampoco el que por un medio fortuito cualquiera se provocase el giro del barrilete 21, independientemente de la pieza 15, ya que, el diente 28, solo permite el giro de aquel al hallarse separado de la posición representada en el dibujo lo que verifica al mover la pieza 15, que lo desplaza en la forma antes dicha.



La máquina descrita será variable en sus formas accesorias y en sus dimensiones así como en los materiales de que se fabrique sus partes integrantes, en la clase y calidad de bolas cuyo suministro automático se verifica con la misma y en general en cuanto no altere, cambie ó modifique la esencialidad de la patente descrita.

## N O T A.

Se REIVINDICA como objeto de esta patente:

1º. Máquina para el suministro de cuerpos en forma de bola, accionada mediante una moneda ó ficha, que esencialmente comprende: una peana que por su cara superior forma una superficie plana, un cuerpo cilíndrico dispuesto sobre dicha peana; un depósito de bolas generalmente de vidrio ó cristal y de cualquier forma, esférico ó no, y una cúpula dispuesta sobre dicho depósito, con los medios para asegurar el acoplamiento inviolable de las referidas piezas y del depósito de monedas establecido en el fondo de la peana y los mecanismos alojados en el interior del cuerpo cilíndrico antes mencionado por los que es factible dar salida á una sola bola cada vez que se acciona el mecanismo previa la colocación de una moneda ó ficha conveniente en una ranura que presenta la propia máquina.

2º. La máquina de la reivindicación anterior en la que la cara plana de la peana mencionada en la propia reivindicación presenta una abertura que desemboca en la boca de salida dispuesta en la propia peana y forma asimismo una depresión á modo de canal circular que por un extremo coincide con la ranura por la que se deposita la moneda ó ficha y por el otro con otra abertura practicada en la propia cara plana de la peana. y por la que la moneda ó ficha, debidamente conducida, pasa al depósito que la repetida peana forma en su interior.

3º. La propia máquina en la que sobre la peana mencionada en las reivindicaciones 1 y 2, va dispuesta una pieza, giratoria alrededor de una varilla que se levanta verticalmente en el centro



de la propia peana, y dicha pieza por una parte presenta una manecilla que sale al exterior de la máquina y por otra forma una escotadura que en su posición normal, que tiende á ocupar constantemente por la acción de un resorte, coincide por la ranura de introducción de la moneda ó ficha, de manera que esta se aloja en la referida escotadura y queda mantenida verticalmente por unos salientes que la misma presenta á ambos lados de dicha ranura y en esta forma al mover la mencionada pieza, la ficha ó moneda es conducida á lo largo de la canal circular practicada en la cara superior de la peana, hasta encontrar la abertura por la que cae hacia el depósito que la repetida peana forma.

4º. La propia máquina en la que sobre la pieza giratoria mencionada en la reivindicación anterior va montada libre en la varilla solidaria á la peana de la misma, una pieza en forma de barrilete con unos brazos radiales y cubierta con otra pieza á modo de sombrero que forma unas escotaduras en número igual al de brazos del barrilete, formandose así entre cada dos de los mencionados brazos del barrilete y la parte correspondiente de la pieza que lo cubre, el espacio necesario para el alojamiento de una de las bolas, siendo los brazos del barrilete de forma tal que al depositar una moneda ó ficha de la manera dicha en la propia reivindicación anterior, uno de ellos es alcanzado por la mencionada moneda y al desplazar la pieza giratoria es arrastrado el repetido barrilete condiciendo así una bola á la boca de salida de la peana.

5º. La propia máquina en la que la pieza cilíndrica dispuesta sobre la peana, en la forma mencionada en la reivindicación 1, presenta en su parte superior una corona plana que queda por debajo del sombrero fijado al barrilete como se ha detallado en la reivindicación anterior en forma que las bolas alojadas en el propio barrilete descansan por su parte inferior sobre dicha corona y esta en la parte correspondiente á la boca de salida de la peana queda interrumpida y á una separación conveniente de la misma la propia pieza cilíndrica forma un saliente á modo de visera que pasa por debajo del sombrero y avanza hacia el barrilete de



manera que permite el paso de la bola hacia la boca de salida, conducida por el barrilete, al girar éste, pero obtura la comunicación de dicha boca con el depósito de bolas.

6º. UNA MÁQUINA PARA EL SUMINISTRO DE CUERPOS EN FORMA DE BOLA ACCIONADA POR UNA MONEDA O FICHA.

Sean cuales fueren las circunstancias que concurren con la esencialidad de la Patente descrita.

Consta la presente memoria de 7 hojas mecanografiadas por una sola cara.

Barcelona 15 de Enero de 1929.  
P. A.

*[Handwritten signature]*



FIG. 3

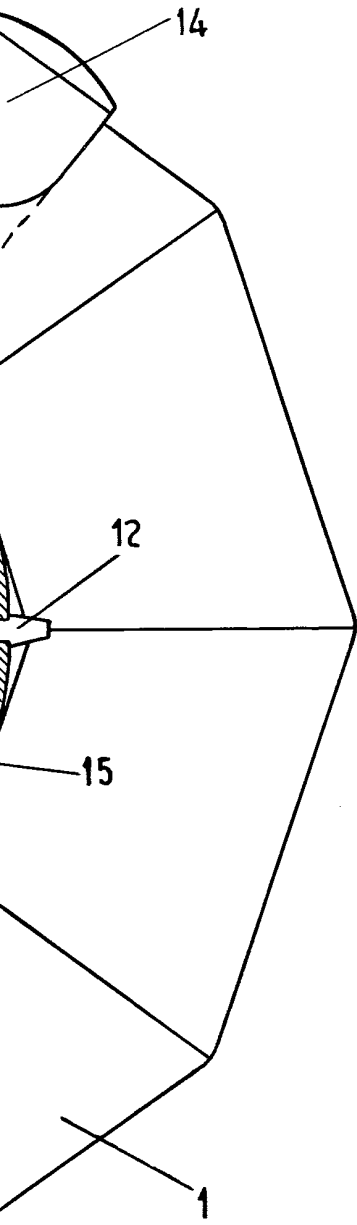
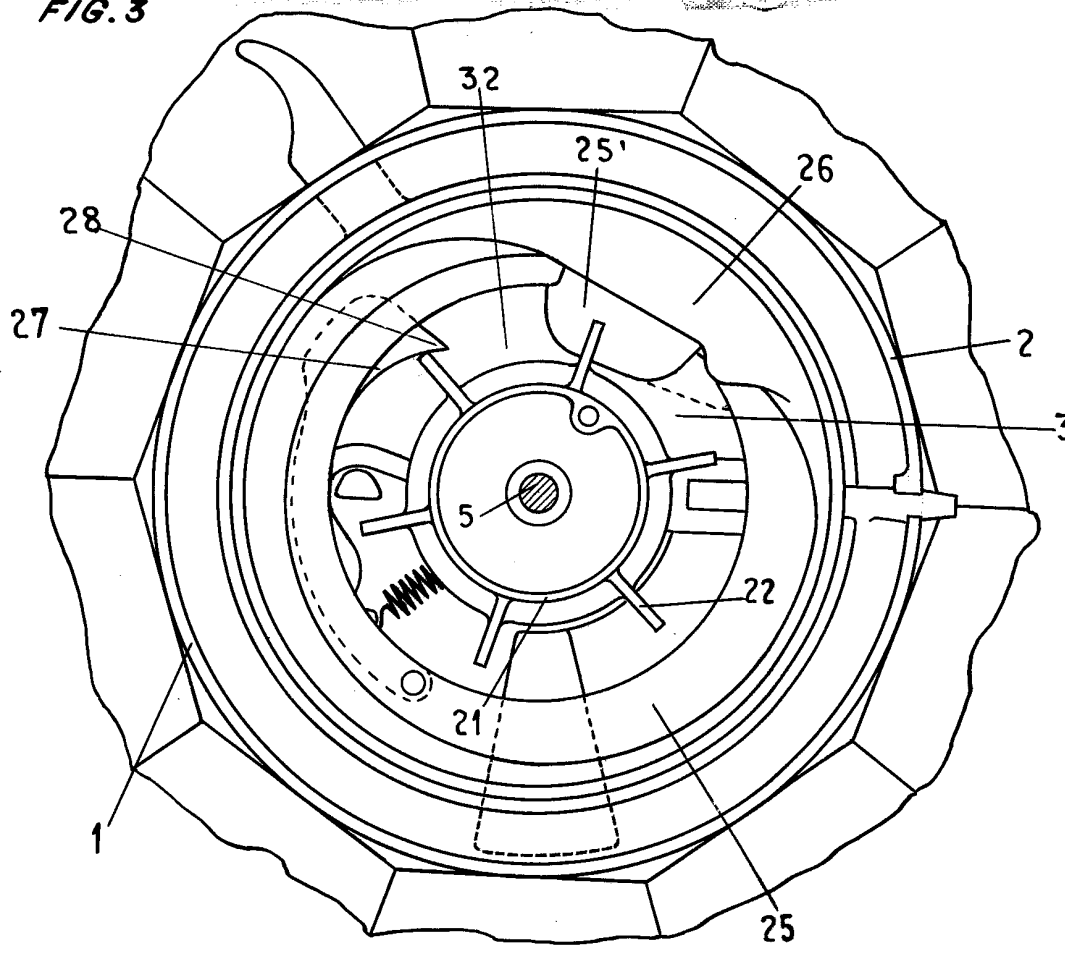
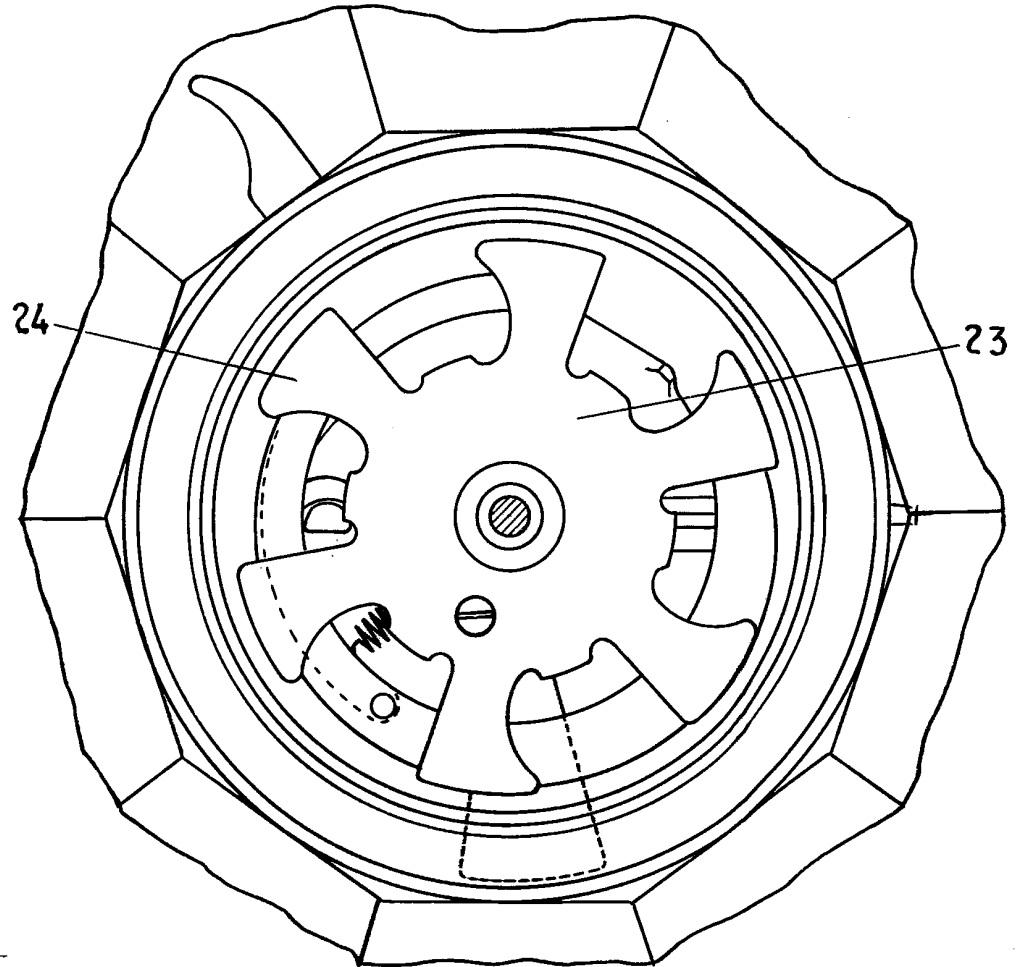


FIG. 4



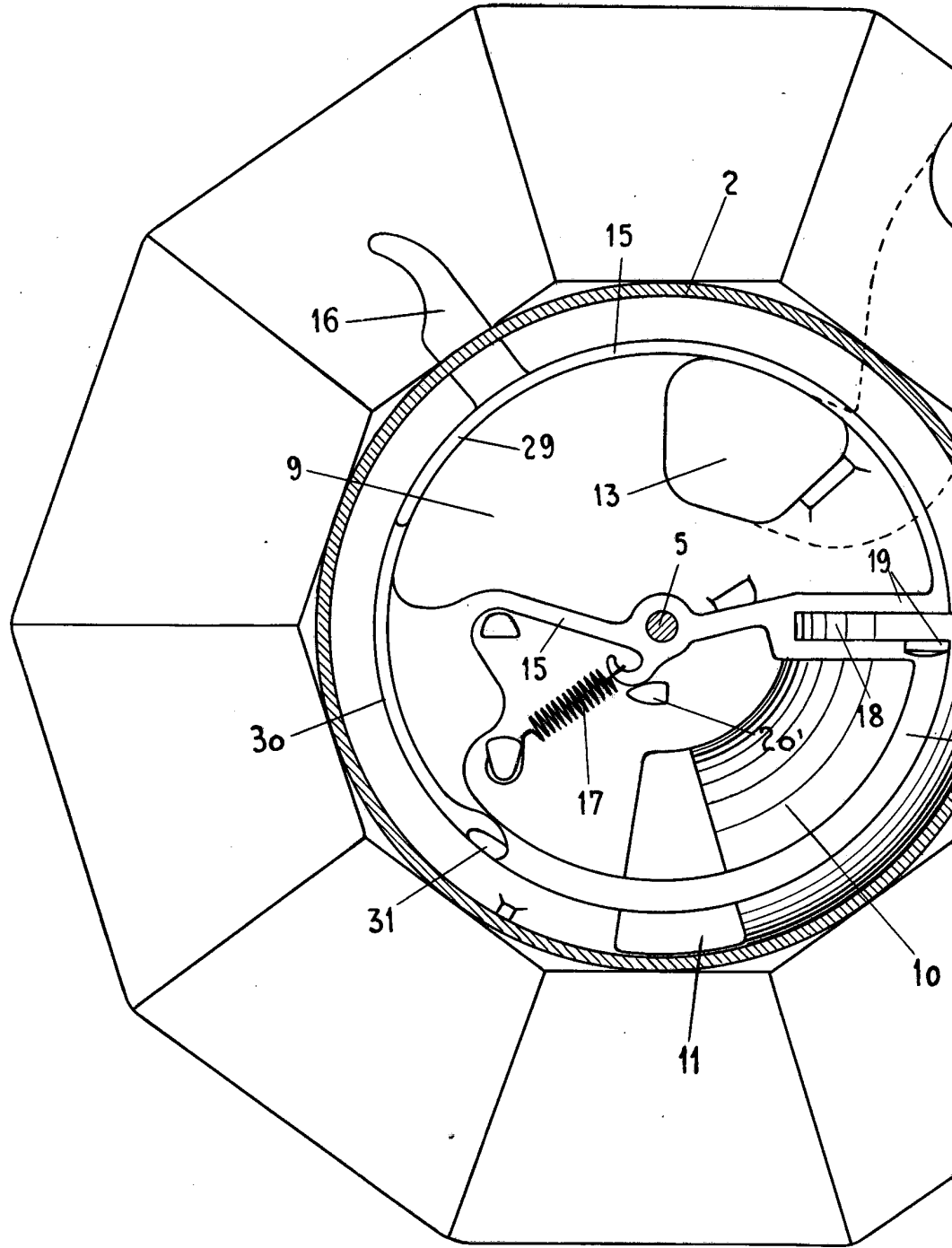
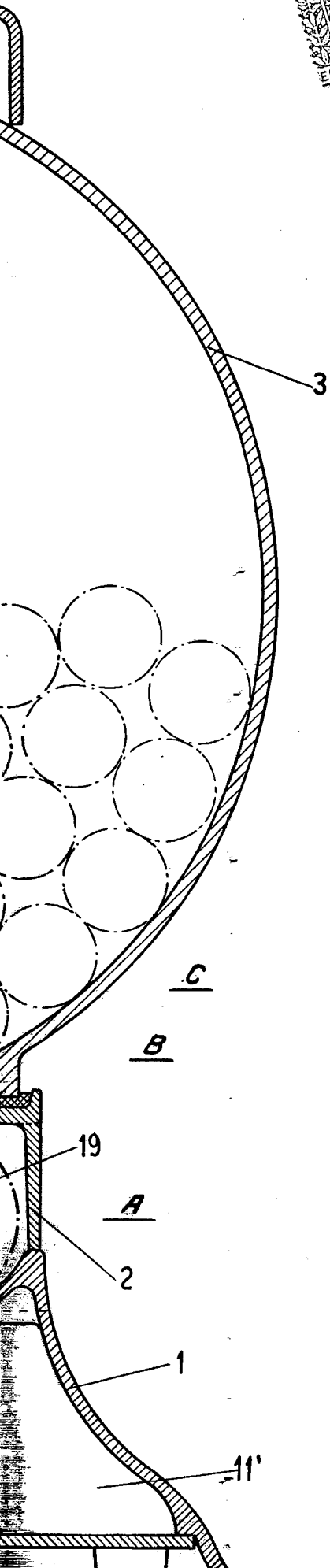
Barcelona, 15 de Enero de 1929

P. A.

*[Handwritten signature]*



FIG. 2



ESCALA VARIABLE

FIG. 1

