



PATENTE DE INTRODUCCION

por 5 años

por " UN BOLSO O MONEDERO DE DOBLE CIERRE PARA SEÑORA"  
a favor de Don Francisco Serra, domiciliado en Malgrat.  
Incluida en el Grupo 6º Clase 60 del Nomenclator Técnico  
Oficial.

=====

MEMORIA DESCRIPTIVA

La patente de introducción a que se refiere la presente memoria descriptiva está destinada a garantizar la explotación exclusiva de un tipo de bolso o monedero para señora cuya fabricación no se ha llevado a cabo hasta el presente en nuestro país.

El bolso o monedero de que se trata es de doble compartimento y se caracteriza por contar asimismo con un doble cierre.

Esta disposición tiene la ventaja de que destinándose por lo general uno de los compartimentos del bolso a los objetos de toilette y el otro a monedero propiamente dicho cuando se ha de utilizar el primero permanece cerrado el segundo. Esta finalidad puede llevarse a la práctica en variedad de formas y dispositivos, pero para la mejor comprensión del objeto de la misma se acompañan los dibujos de la hoja adjunta en los que se representa uno de tales cierres, y en los que se ha prescindido en absolu-

to del bolso en que va aplicado, teniendo en cuenta que éste puede ser variable en su forma, tamaño y disposición.

En la fig. 1 de dichos dibujos se muestra el cierre visto de frente y en las figs. 2 3 y 4 se representa en planta y en distintas fases de utilización.

En 1 2 y 3 de los propios dibujos se muestran los bordes que forman los dos compartimentos que constituyen el monedero o bolso. A uno de los bordes exterior, el 3 por ejemplo, van fijados los pomos 4 y 5 que constituyen el cierre o broche y los otros dos bordes presentan la lengüeta correspondiente de fijación 6 y 7.

Dispuestas así las cosas el bolso puede cerrarse por completo como se representa en la fig. 2, quedando cada uno de los bordes 2 y 3 retenidos por el pomo correspondiente, Si se actúa sobre el 4, puede separarse el borde 1 pero continua retenido por el pomo 5 el borde 2 (fig. 3) para abrir el cual será preciso actuar sobre el pomo respectivo, como claramente se representa en las fig. 4.

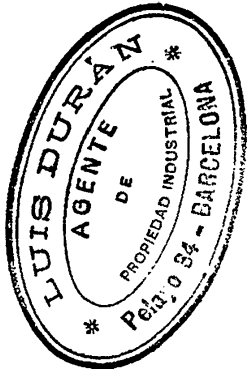
Como ya se ha dicho, el sistema de cierre que se adopte será variable, como lo será el monedero en que se aplique, en su forma, tamaño y disposición.

También será variable la forma y tamaño de los pomos 4 y 5, el sistema de retención que en ellos vaya alojado y en general en todo lo que no altere cambie o modifique la esencialidad de la patente descrita.

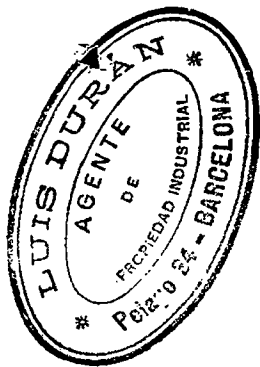
#### N O T A:

Se reivindica como objeto de esta patente:

**PRIMERO:** Bolso o monedero para señora, de dos compartimentos, caracterizado por el hecho de llevar dispuesto un doble cierre en forma que accionando uno de ellos puede abrirse uno de tales compartimentos y permanecer cerrado el otro, debiendo accionarse el segundo de los mencionados cierres para abrir el otro de los compartimentos que comprende el referido bolso o monedero.



III.



SEGUNDO: El propio bolso o monedero de acuerdo con la reivindicación anterior en el que los cierres adoptados en el mismo podrán ser de cualquier tipo, clase y sistema adecuado y el monedero o bolso en que se aplique variable en su tipo forma y tamaño, pero siempre presentando dos compartimentos independientes entre si.

TERCERO: " UN BOLSO O MONEDERO DE DOBLE CIERRE PARA SEÑORA"

Sean cuales fueren las circunstancias que concurren con la esencialidad del objeto de la patente definida en las anteriores reivindicaciones.

Consta la presente memoria de tres hojas foliadas escritas por una sola cara y del dibujo unido a la misma.

Barcelona quince de Enero de mil novecientos veintinueve.



P.A. de Don Francisco Serra.

*L. Durán*

p. p.

A handwritten signature in black ink, appearing to read "L. Durán", written over a horizontal line.



FIG.1

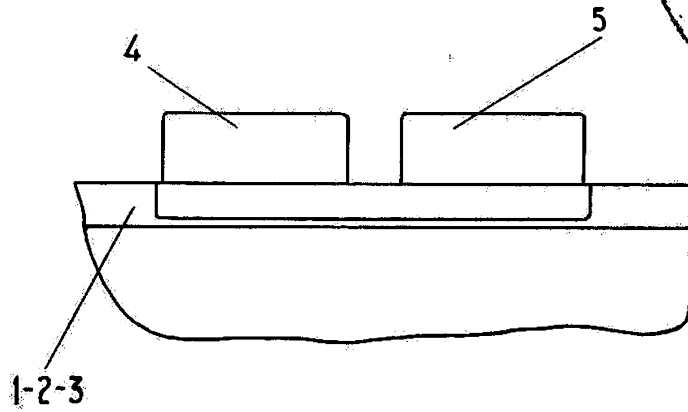


FIG.2

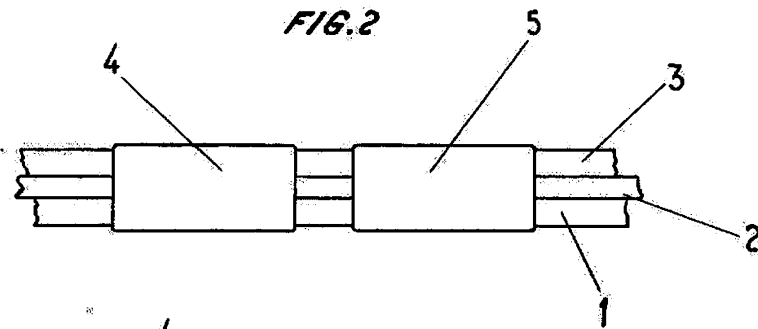


FIG.3

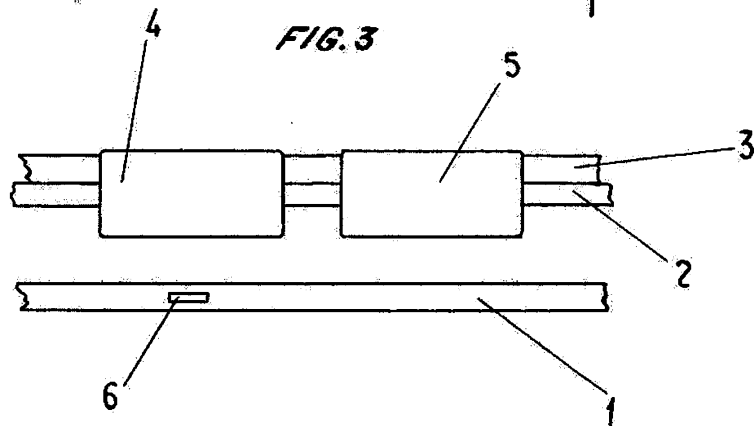
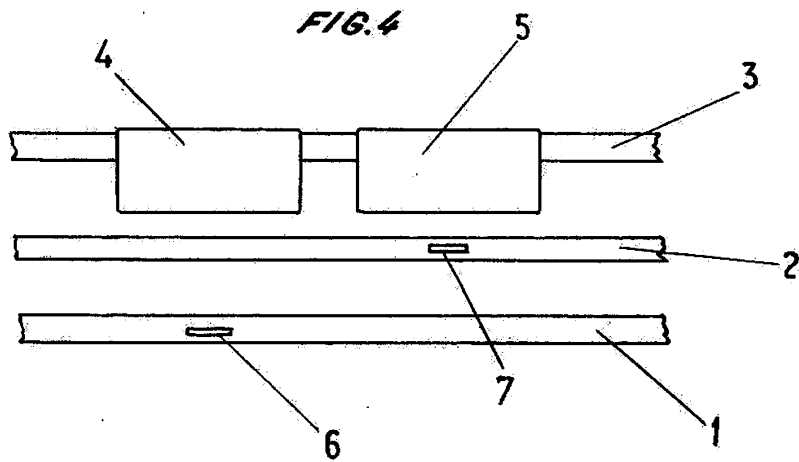


FIG.4



ESCALA VARIABLE

L. Durán

p. p.