

111072



NUM. - \_\_\_\_\_

111072

MEMORIA DESCRIPTIVA

M O D E L O

D E

U T I L I D A D

POR VEINTE AÑOS, EN ESPAÑA, A FAVOR DE D. MIGUEL GARCIA  
MONTESINOS, DE NACIONALIDAD ESPAÑOLA, CON DOMICILIO EN  
CABAÑAL-VALENCIA, c/ Eximenis, 103 y 105. - - -

POR

"UN ENVASE INYECTOR PARA INSECTICIDAS FLUIDOS". - -

-----:oOo:-----

111072



5 El invento concierne a los envases de productos de efecto insecticida y, más particularmente, tiene por objeto un envase que sirve para contener insecticidas flúidos y es a la vez el medio para el tratamiento de los insectos que atacan los árboles frutales, inyectando dichos productos insecticidas en los mismos orificios y galerías de aquellos en que anidan los propios insectos.

10 El nuevo envase consiste en un recipiente cilíndrico y de pared elástica que remata por arriba en una superficie ligeramente cónica y con un cuello central de extremidad rebajada, así como provista con unos pasos de fileteado.

15 Por su parte, el cierre del envase está constituido por una caperuza que se ajusta de modo estanco sobre la extremidad rebajada del cuello del susodicho envase merced a los correspondientes hilos de rosca de su pared interna y lleva a su turno una cánula solidaria que se prolonga por dentro en orden a formar el encaje del borde del gollete, para terminar por fuera con un pico en bisel.

20 Para la mejor inteligencia del invento, un ejemplo práctico del mismo se ilustrará ahora con los dibujos anexos, en los cuales:

25 La Fig. 1ª, muestra una vista del envase en elevación.

111072



La Fig. 2ª, representa el detalle del cierre del propio envase seccionado para mostrar su interior.

De acuerdo con los dibujos reseñados, 1 es el recipiente cilíndrico, 2 la superficie cónica en que dicho  
5 recipiente remata por arriba, 3 el cuello, 4 la extre-  
midad rebajada de dicho cuello, 5 los pasos de filetea-  
do de la referida extremidad, 6 la caperuza de cierre,  
7 la cánula de salida de los insecticidas, 8 la prolon-  
gación interna de la cánula, y 9 el pico biselado de la  
10 misma.

Para el empleo del envase del invento, se enfo-  
ca su cánula sobre los orificios y galerías producidos  
en los troncos y ramas de los 'arboles por los insectos  
a tratar y seguidamente se ejerce una ligera presión  
15 alternativa para proyectar el contenido.

- N O T A -

En resumen; el MODELO DE UTILIDAD recaerá  
20 sobre las reivindicaciones siguientes:

1.- Un envase inyector para insecticidas flúí-  
dos, caracterizado por incorporar un recipiente cilín-  
drico y de pared elástica que remata por arriba en una  
superficie ligeramente cónica y con un cuello central  
25 de extremidad rebajada, así como provista con unos pa-  
sos de fileteado; y un cierre constituido por una cape-  
ruza que se ajusta de modo estanco sobre la extremidad  
rebajada del cuello del susodicho envase merced a los  
correspondientes hilos de rosca de su pared interna,  
30 llevando a su turno dicho cierre una cánula solidaria

111072



Que se prolonga por dentro en orden a formar el encaje del borde del gollete y termina por fuera con un pido en bisel.

5 2.- "UN ENVASE INYECTOR PARA INSECTICIDAS FLUIDOS", sustancialmente como queda descrito y se representa en la presente Memoria, que consta de cuatro hojas mecanografiadas por una sola cara, y una lámina de planos.

Madrid, 30 de enero de 1965

10

D.MIGUEL GARCIA MONTESINOS

P. A.

JOSE RUIZ-GRANADOS SANCHEZ  
P. P.

15

A large, stylized handwritten signature in black ink, appearing to read 'Jose Ruiz-Granados Sanchez', is written over the typed name and initials.

111072



FIG. 1

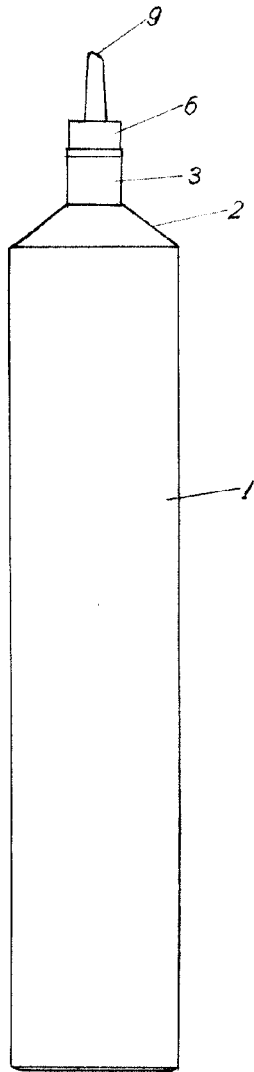
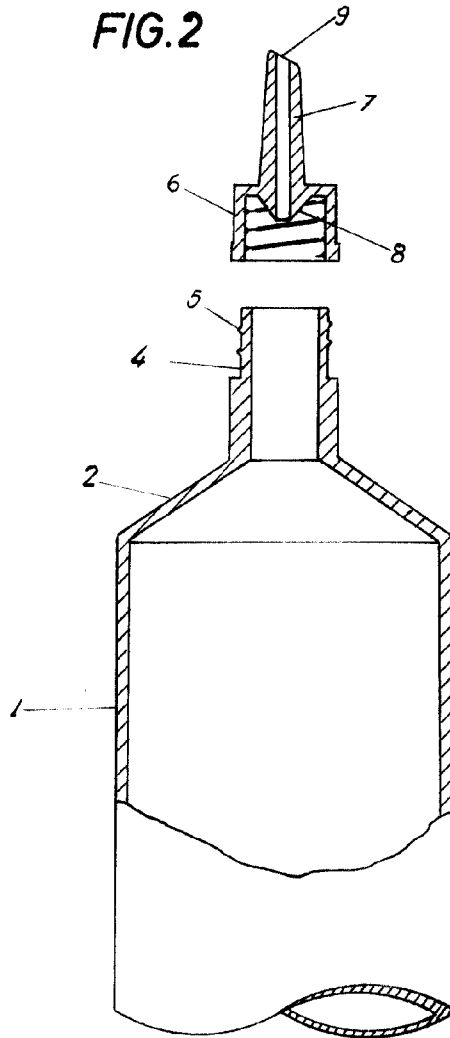


FIG. 2



escala variable

madrid, 30 ENE 1965

JOSE RUIZ GRANADOS SANCHEZ  
R.S.