

111059

MEMORIA DESCRIPTIVA

D. Juan HUMET SALA.- SANTA PERPETUA (Barcelona).

Oficina Técnica de Propiedad Industrial

Fundada en 1886 por

C. Bonet Durán

Ingeniero Industrial

Plaza de la Constitución, 5. — Barcelona

Agente: J. Bonet del Río, Perito Industrial, S. J. C.



PRIMER CERTIFICADO DE ADICION

para "Una ampliación en el objeto de la patente de invención nº 94.728, para una bomba para elevar líquidos, expedida en 2 de Febrero de 1926"-----

a favor de D. Juan HUMET SALA, domiciliado en SANTA PERPETUA (Barcelona).

MEMORIA DESCRIPTIVA

El objeto del certificado de adición a que se refiere la presente memoria descriptiva es ampliar la protección conferida por la patente principal, en el sentido de que quede garantizada la propiedad y la explotación exclusiva de un organismo auxiliar para la elevación de agua, que se adiciona a la bomba descrita en la memoria de la antedicha patente principal, cuando se trata de instalaciones en las cuales el tubo de as-



- 2 -

piración del líquido debería afectar longitudes considerables, no bastando la acción de la presión atmosférica para determinar el ascenso del agua hasta el cuerpo de bomba.

Vamos a explicar el referido organismo auxiliar, con ayuda de los dibujos adjuntos que, a título de ejemplo, representan una sección vertical de una bomba que lo lleva aplicado.

Consta dicho organismo de una bomba impelente suplementaria, que se añade a la que es objeto de la patente de referencia de la siguiente manera:

A la espiga 1 de la bomba aspirante e impelente se le añade una prolongación 2, por ejemplo mediante un manguito roscado 3, la cual prolongación 2 atraviesa ajustadamente una válvula plana 4 dispuesta en el fondo del cuerpo de bomba 5, y después pasando por el interior de un tubo de elevación 6 está unida a un émbolo 7 con válvula 8, funcionando este émbolo 7 ajustadamente en un cuerpo de bomba 9 que lleva una válvula 10 que se abre en el mismo sentido que la 8.

El cuerpo de bomba 9 se instala inmerso en el agua que ha de ser elevada, y, como los émbolos 7 del cuerpo de bomba 9 y el 11 del cuerpo de bomba 5 funcionan sincrónicamente, resulta que el agua se eleva por el tubo 6 en virtud de la acción impulsora del émbolo 7, sin necesidad de la acción de la presión atmosférica, y en virtud de esta elevación llega a la bomba 5 que continúa la elevación del modo que se describió en la memoria de la patente principal.

El mecanismo descrito puede sufrir modificaciones accesorias, sin que se afecte a la esencialidad de la invención.



- 3 -

N O T A

Por el certificado de adición a que se refiere la presente memoria descriptiva, se REIVINDICA la propiedad y la explotación exclusiva de una ampliación en el objeto de la patente principal, que consiste en un organismo con el cual se complementa la bomba para elevar líquidos que constituye el expresado objeto, cuando su tubo de aspiración debiera ser muy largo, componiéndose dicho organismo de una prolongación que se añade a la espiga por debajo del émbolo, la cual prolongación atraviesa una válvula plana dispuesta en el fondo del cuerpo de bomba y sigue por el interior de un tubo que termina en otro cuerpo de bomba en el que funciona un émbolo con válvula actuado por la antes citada prolongación de la espiga, llevando este segundo cuerpo de bomba en su fondo una válvula de admisión del agua en que está sumergido el cuerpo de la segunda bomba, mediante la cual se obtiene la elevación del líquido hasta el cuerpo de la primera por impulsión del émbolo de aquella, sin necesidad de la acción de la presión atmosférica.

Sean cuales fueren las circunstancias que concurren con la esencialidad del objeto del certificado, definida en la anterior reivindicación, cual objeto es:

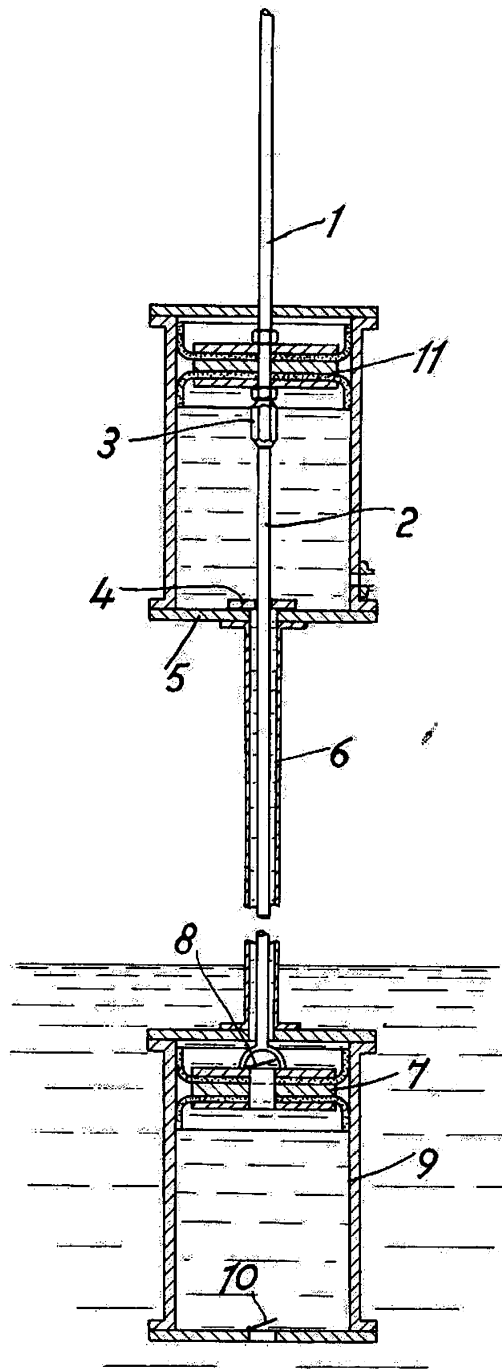
"Una ampliación en el objeto de la patente de invención número 94.728, para una bomba para elevar líquidos, expedida en 2 de Febrero de 1926".

Consta la presente memoria de tres hojas foliadas, escritas por una sola cara.

Barcelona, 15 de Enero de 1929.

P. p. de D. Juan HUMET SALA,

15 ENE 1929
ESPECIAL MOVIL



— ESCALA VARIABLE —
Barcelona 15 de Enero 1929

Amor