



P A T E N T E   D E   I N V E N C I O N

a favor de

Don EUGENIO PAPIOL CASTELLVI y DON RAFAEL SOLE SEGARRA -  
domiciliados en Barcelona.

por

"Perfeccionamientos en los tacos para telares"

-----:-----  
M e m o r i a   d e s c r i p t i v a .

El objeto de la presente patente son perfeccionamientos en los tacos del tipo metálico para telares, contruidos de plancha estampada y provistos de cojinetes de fibra u otro material para deslizarse sobre las guías del telar y de una pieza de goma, cuero u otra materia apropiada para golpear la lanzadera.

Los tacos de esta clase contruidos hasta el presente no han dado resultado porque las piezas de fibra y de goma o cuero se desgastan con el tiempo y una vez se han desgastado resulta sumamente difícil recambiarlas ya que para ello hay que cortar los remaches que unen las diferentes partes del taco y despues de cambiar



los cojinetes de fibra o la pieza de goma o cuero volver a unir las piezas de plancha por medio de remaches o por soldadura.

Los perfeccionamientos objeto de esta patente consisten en hacer el taco facilmente desmontable de manera que las partes que se desgastan del taco puedan cambiarse facilmente sin necesitar herramientas ni personal especial. A este efecto, la parte superior del taco en la que van los cojinetes o manguitos de fibra para deslizarse sobre la varilla guia del telar, se dispone según esta patente de forma tubular con los extremos ensanchados para servir de alojamiento a manguitos de fibra que forman cojinete para el deslizamiento de la varilla guia. Estos extremos vienen cerrados por tapones roscados, provistos de un orificio para dejar pasar libremente la varilla guia, cuyos tapones roscados fijan solidamente el manguito de fibra en su alojamiento. La pieza de goma o cuero destinada a golpear la lanzadera se dispone tambien alojada en una cavidad de forma apropiada para que pueda retirarse con facilidad y está provista de una espiga roscada que se fija exteriormente por medio de una tuerca. Por último las piezas de fibra aplicadas a la parte inferior del taco para deslizarse en la ranura del cajon de lanzadera van tambien fijadas por medio de tornillos de manera que se puedan cambiar facilmente cuando se han desgastado.

En el plano adjunto se representa un taco de plancha metálica estampada, con los perfeccionamientos objeto de esta patente. La figura 1 es un alzado lateral del taco. La figura 2 es una vista de frente del mismo y la figura 3 es un corte longitudinal.

El taco está formado por una pieza de plancha metálica estampada y doblada formando una parte tubular -1- destinada a rodear la varilla guia del telar y debajo de esta parte tubular un cuerpo plano -2- que forma un alojamiento -3- para la pieza o taco de goma u otro material que ha de golpear la lanzadera y su extremo inferior -4- se introduce en la ranura del cajon de lanzadera.

La parte tubular -1- presenta los extremos -5- ensanchados



y cerrado cada uno de ellos por un tapon roscado. Cada uno de estos extremos ensanchados -5- sirve de esta manera de alojamiento a un manguito de fibra -7- que es el que roza sobre la varilla guia del telar y forma cojinete para el movimiento del taco sobre esta varilla quedando este manguito fijado invariablemente en su posición por medio del tapon roscado -6- correspondiente. Estos tapones roscados -6- tienen en la parte central un agujero de mayor diametro que la varilla del telar con objeto de que en el movimiento del taco unicamente sean los manguitos de fibra los que rocen sobre la varilla. Debajo de la parte tubular -1- queda el agujero -8- para dar paso al tirataco que se fija al taco rodeando el cuerpo tubular -1-.

El cuerpo inferior -2- del taco presenta en el extremo delantero de este un ensanchamiento -3- destinado a contener una pieza o taco de goma o cuero -9- que es la que transmite el golpe a la lanzadera. Este alojamiento -3- es de forma cónica u otra equivalente para facilitar el retirar la pieza -9- cuando se ha gastado por el uso. La pieza -9- lleva embutida en su masa una espiga roscada -10- la cual pasa por un conducto o ensanchamiento -11- dispuesto en el cuerpo del taco y sobresale exteriormente lo suficiente para poder sujetarse por medio de una tuerca -12-.

El extremo inferior -4- del taco que se introduce en la ranura del cajon de lanzadera lleva aplicadas a cada lado unas piezas de fibra -13- que forman cojinete o superficie de rozamiento con la pared de esta ranura. Estas piezas -13- están fijadas una a otra y al cuerpo del taco por medio de tornillos -14- para que puedan retirarse facilmente.

Resulta de esta disposición que cuando por haber servido el taco durante un cierto tiempo han llegado a desgastarse los cojinetes -7- o la pieza -9- o los cojinetes inferiores -13- cualquier operario sin necesidad de herramientas especiales y en pocos momentos puede cambiar las piezas desgastadas. Los manguitos de fibra -7- se cambian simplemente quitando los tapones roscados -6-. La pieza



-9- se cambia retirando la tuerca -12- y golpeando ligeramente el extremo de la espiga -10- con lo cual a pesar de que por el uso la pieza -9- se ha fijado fuertemente en la cavidad -3-, como esta cavidad es cónica se puede retirar la pieza -9- con facilidad. Por último las dos piezas de fibra -13- se cambian simplemente quitando los tornillos -14-.

N O T A

Se reivindica como objeto de esta patente:

1) En los tacos para telares contruidos de plancha metálica estampada, con piezas de fibra, caucho u otro material destinadas a rozar sobre las guias del telar y a transmitir el golpe del taco a la lanzadera, el perfeccionamiento consistente en disponer la parte superior del taco de forma tubular con los extremos ensanchados y cerrados por tapones roscados para contener los manguitos de fibra que rozan sobre la varilla guia de manera que se puedan cambiar facilmente estos manguitos retirando estos tapones roscados.

2) En los tacos para telares consignados en la reivindicación anterior, la disposición del cuerpo del taco formando un alojamiento de forma cónica u otra equivalente, para la pieza de caucho o de cuero destinada a golpear la lanzadera, estando esta pieza provista de una espiga roscada que pasa por un agujero del cuerpo del taco y se fija exteriormente por medio de una tuerca, de tal manera que cuando la pieza de goma o cuero se ha estropeado por el uso retirando la tuerca y golpeando la espiga roscada se pueda sacar facilmente esta pieza y sustituirla por otra.

3) En los tacos para telares consignados en las reivindicaciones anteriores, la disposición en el extremo inferior del taco de piezas de fibra, fijadas por medio de tornillos, para sufrir el rozamiento del taco con la ranura del cajon de lanzadera, de tal manera que una vez gastadas estas piezas de fibra puedan substituir-



se facilmente quitando los tornillos que la sujetan.

- 4) Perfeccionamientos en los tacos para telares.

Barcelona 15 de Enero de 1929.

P. A.

*Antoni Lluís López Lledó*



Fig. 1

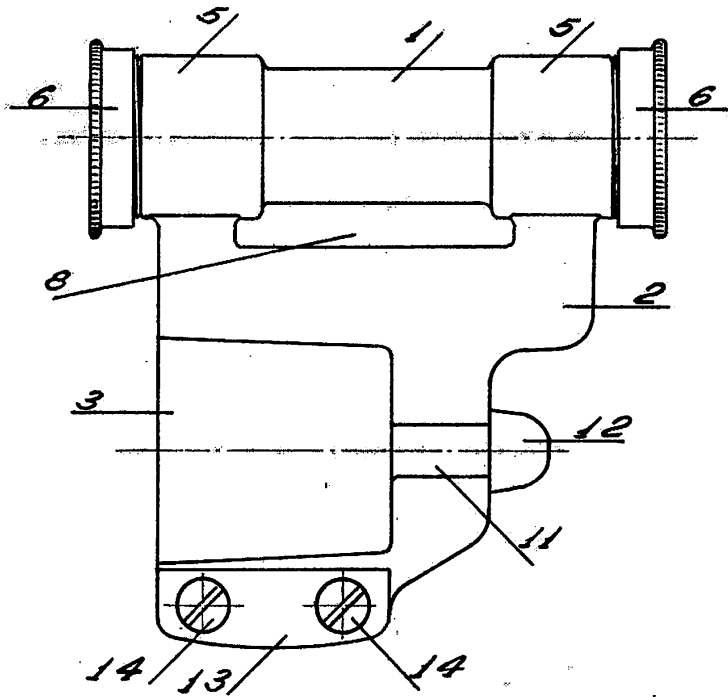


Fig. 2

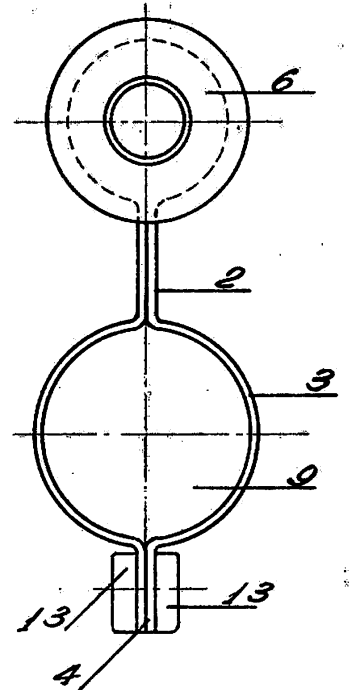
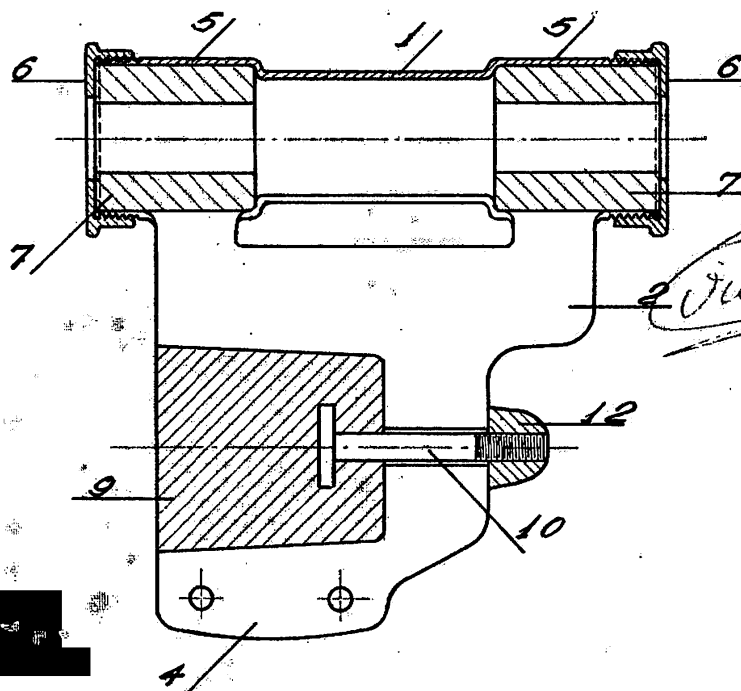


Fig. 3



*Antonio...*