

111063

MEMORIA . DESCRIPTIVA Y DIBUJOS
que se acompañan á la PATENTE DE INVENCION que se solicita á
favor de Dn. Miguel Enrique Nebel, residente en Barcelona (ESPAÑA)



P A T E N T E D E I N V E N C I Ó N

por " UN NUEVO JUGUETE " á favor de Dn. Miguel Enrique Nebel, residente en Barcelona (España) Paseo de Gracia nº 99.-----

La presente invención se refiere á un nuevo juego, que representa una foca accionada por medio de un mecanismo especial, destinado á dar á este mamífero, su forma natural de moverse. La cabeza del animal queda dirigida hacia arriba con la boca ligeramente abierta que permite mantener en equilibrio una bola ó esfera de caucho, celuloide ú otra materia, provista interiormente de una bola metálica. Esta bola metálica asegura el equilibrio automático de la esfera sobre la boca de la foca. Este juguete puede servir para juegos de sociedad y en este caso cada jugador dispondrá de un animal análogo con una bola de color diferente, resultando ganador aquel cuya respectiva foca habrá conservado en equilibrio la bola durante un determinado recorrido de la misma, previamente determinado.

En el dibujo adjunto se representa á título de ejemplo una forma de ejecución de la invención, en los que, la fig. 1, muestra el conjunto del propio juguete; la fig. 2, es una vista del mecanismo y la fig. 4, es una vista de la esfera provista de la bola de equilibrio.

Como se muestra en la fig. 1, el juguete representa una foca 1, constituida por dos mitades embutidas en una plancha de cualquier material y acopladas de una manera cualquiera adecuada.

El mecanismo que va dispuesto en el interior de aquella



comprende un barrilete 2, cuyo resorte acciona un tren de piñones cónicos 3, dos pequeñas ruedas dentadas 4, y los piñones de ángulo 5, que mueven la rueda 6. Esta última transmite su movimiento por la intermediación de un pequeño piñón 7, al eje 8, provisto de ruedas elipsoidales 11 y 12 dispuestas en sentido inverso una de otra con el fin de imitar de la manera más exacta posible el balanceo del cuerpo del animal mientras anda. Con el fin de obtener paros durante la marcha, la rueda 6, va dentada en dos ó más partes de la periferie, (fig. 3.) Los miembros posteriores del cuerpo del animal van provistos igualmente de una rueda elipsoidal 9, montada en un eje 10.

El juguete así construido va recubierto de terciopelo marrón ó de otro tejido que imite la piel de foca, con el fin de obtener en cuanto sea posible el aspecto del mamífero de que se trata. Una vez se ha dado cuerda por medio de una llave de ojo cuadrado, el resorte imprime un movimiento de rotación al mecanismo descrito y las tres ruedas elipsoidales giran muy lentamente á fin de dar la ilusión de la marcha de la foca. La esfera, que en su interior, va provista de una bola se mantiene perfectamente en equilibrio una vez colocada en su posición. Las ruedas quedan enteramente ocultas por el terciopelo de manera que se obtiene la ilusión de que el animal se desplaza sobre sus miembros anteriores y posteriores.

Debe entenderse que la invención se ha dado á título de ejemplo y que los movimientos de relojería descritos pueden ser modificados sin que se afecte en nada la esencialidad de este juguete.

Asimismo podrá cambiar la forma del animal que se trate de imitar siempre que marche de manera análoga á como lo hacen las focas.

Además, por lo que se refiere á la esfera que se sostiene en la boca del animal podrá substituirse el contrapeso interior que la misma lleva, por un apéndice exterior que se aloje en una abertura dispuesto al efecto en el fondo de aquella.



N O T A.

Se reivindica como objeto de esta patente:

1º. Un nuevo juguete que representa una foca accionada por medio de un movimiento mecánico destinado á dar á éste mamífero su marcha natural, presentando la cabeza dirigida hacia arriba y con la boca ligeramente abierta que permite mantener en equilibrio en la misma una esfera hueca provista interiormente de una bola.

2º. El propio juguete caracterizado por el empleo de ruedas elipsoidales dispuestas en la parte anterior y en la parte posterior del animal con el fin de provocar el balanceo rítmico del cuerpo del animal durante su marcha.

3º. En el propio juguete la disposición de la esfera hueca provista interiormente de una bola para obtener el equilibrio automático de la misma sobre la boca de la foca.

4º. El propio juguete en el que el cuerpo metálico ó de cualquier otro material que afecta la forma de una foca, va recubierto de terciopelo marrón, para imitar así la piel del propio animal.

5º. UN NUEVO JUGUETE.

Sean cuales fueren las circunstancias que concurren con la esencialidad de la Patentes descrita.

Consta la presente memoria de 3 hojas mecanografiadas por una sola cara.

Barcelona 14 de Enero de 1929.

P. A.



FIG. 4

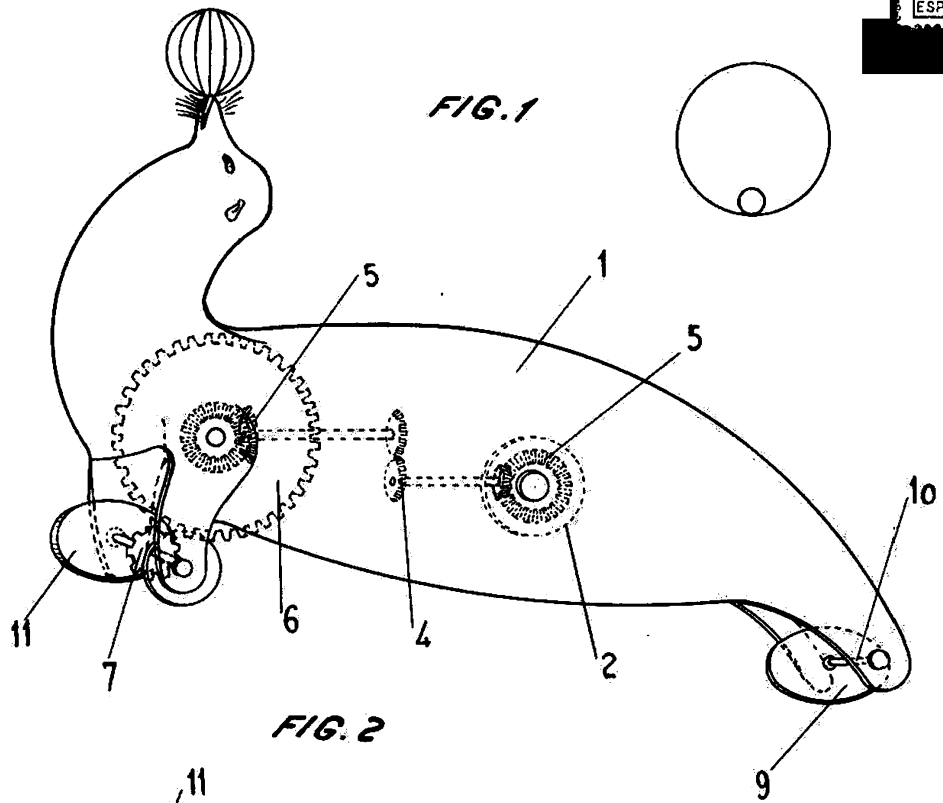


FIG. 2

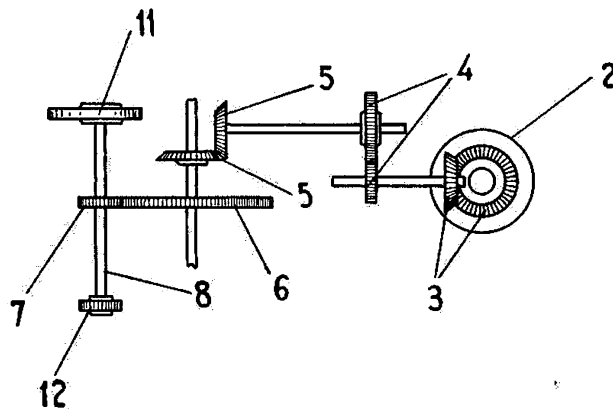
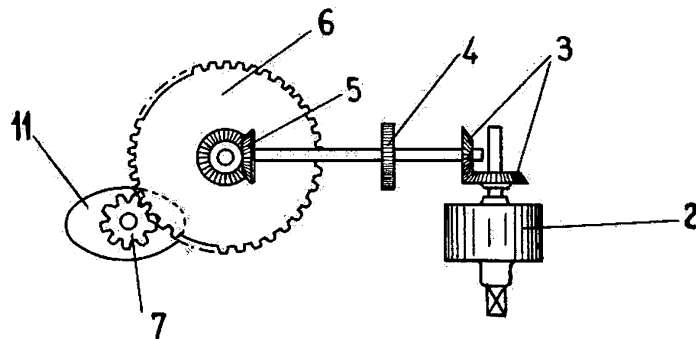


FIG. 3



ESCALA VARIABLE

Barcelona 14, de Mayo de 1928

T. A.