



111055

M O D E L O
D E
U T I L I D A D

a favor de Don Juan BONADA PARÉS, de nacionalidad española, residente en L'Ametlla del Vallés (Barcelona), Granja L'Ametlla, por "JAULA DE MATERNIDAD PARA CERDAS".

- . -

MEMORIA DESCRIPTIVA

La presente invención se refiere a una jaula de maternidad para cerdas de gran utilidad en porquerizas e instalaciones destinadas a la cría de cerdos.

5. Se ha venido observando que cuando la cerda amamanta a sus crías existe el peligro de que la propia madre pueda ahogar a sus pequeñuelos al acostarse mientras procede a su nutrición. Por otra parte las crías llegan con dificultades a las ubres por lo que la cría de los cerdos resulta perjudicada.
10. Para evitar las deficiencias expuestas se ha



- ideado la jaula objeto de la invención, que consta de cuatro tabiques enrejados acoplables entre sí, de los cuales los laterales están montados en posición ajustable en anchura sobre los tabiques extremos, adaptándose a las dimensiones de la hembra partiendo de los testeros de los tabiques laterales, sendas patas que mantienen alzada la jaula de forma que permiten el paso de las crías por debajo de la misma, pero impiden el desplazamiento de la cerda, cuyas patas presentan en sus extremos dispositivos de acoplamiento ajustable a soportes fijos en el suelo.
- 5.
- 10.

- En una realización preferida, los largueros superiores de los tabiques laterales se prolongan en sendas horquillas atravesadas transversalmente por orificios alineados, las cuales encajan en el pasamanos superior del tabique extremo correspondiente, dotado de dos sucesiones de orificios alineados una para cada horquilla, y que al enfrentarse a los orificios de éstas quedan atravesados conjuntamente por un pasador que estabiliza la posición del lateral de cuyos largueros inferiores parten sendos ganchos en los cuales se apoya el pasamanos inferior del tabique extremo adyacente, que se prolonga en brazos salientes dotados de topes extremos que limitan la separación de los tabiques laterales.
- 15.
- 20.

- Los tabiques laterales están formados por rejillas la separación de cuyos barrotes disminuye hacia el extremo de la jaula que corresponde a los cuartos traseros de la cerda.
- 25.

Para la mejor comprensión de cuanto queda descrito

111055

16 ENE



en la presente memoria, se acompaña un dibujo en el que, tan solo a título de ejemplo, se representa un caso práctico de realización del objeto de la invención.

5. En dichos dibujos, la figura 1 es una vista en perspectiva de la jaula, la figura 2 es una vista similar de uno de sus extremos, estando separado el tabique extremo de los laterales y las figuras 3 y 4 corresponden a sendas vistas en alzado frontal de la jaula, en dos posiciones distintas de sus laterales.
10. La jaula descrita consta en el aludido dibujo de dos tabiques laterales -1- y otros dos extremos -2-, enrejados. Los largueros superiores de los tabiques -1- se prolongan formando horquillas -3- con orificios -4- transversales acoplables en el pasamanos superior -5- del tabique -2- adyacente, dotado de dos sucesiones de orificios -6-, susceptibles de alinearse con los -4- quedando atravesados por un pasador -7- que estabiliza la posición de los tabiques.
15. Los testeros de los tabiques -1- están dotados de sendos ganchos salientes -8-, a la altura de sus largueros sobre los cuales se apoya la prolongación adyacente del pasamanos inferior -9- del tabique -2-, que finaliza en un ángulo -10- que actúa de tope para la posición de los tabiques laterales.
20. Gracias al dispositivo de acoplamiento descrito, los laterales de la jaula se adaptan a las medidas del animal que debe albergar, de forma que el mismo queda aprisionado sin posibilidad de moverse ni echarse.
- 25.



Los testers de los tabiques -1- se prolongan inferiormente en patas -11-, en cuyos extremos están unidos sendos perfiles transversales -12- en "L" perforados susceptibles de acoplarse en otros perfiles similares -13-, anclados en el suelo de la porqueriza, mediante el pasador -14- o bien otros medios equivalentes, como tornillos o similares.

La jaula queda elevada a cierta distancia del suelo, a fin de que por debajo de la misma puedan pasar las crías y amamantarse de la cerda que está inmovilizada en la jaula. Gracias a este dispositivo se evitan percances a las crías provocadas por la cerda al acostarse sobre los pequeñuelos, a la par que se facilita el alcance de las ubres.

Serán independientes del objeto de la invención los materiales empleados en la construcción de los distintos elementos que la integran, formas y dimensiones de los mismos y cuantos detalles accesorios puedan presentarse, siempre y cuando no afecten a su esencialidad.

- . -

N O T A

20. Se reivindica como objeto del presente modelo de utilidad:

1. Jaula de maternidad para cerdas, que está constituida esencialmente por cuatro tabiques enrejados



- de los cuales los laterales está acoplados a los extremos en posición ajustable en anchura de acuerdo con las dimensiones del animal, partiendo de los testeros de estos tabiques laterales, sendas patas que mantienen elevada a la
5. jaula para permitir a las crias el acceso a las ubres de la cerda, cuyas patas están dotadas de dispositivos de acoplamiento amovible y graduable a soportes fijos en el piso de la porqueriza.
2. Jaula de maternidad para cerdas, según la reivindicación 1, caracterizada esencialmente por el hecho de
10. que de los largueros superiores de los tabiques laterales parten sendas horquillas atravesadas por orificios radiales que encajan en el pasamanos superior del tabique extremo adyacente, dotado a la vez de dos sucesiones de orificios dispuestos longitudinalmente, susceptible de alinearse al orificio de las horquillas, quedando atravesados conjuntamente por un pasador para estabilizar la posición de los tabiques, mientras que de los testeros de los tabiques laterales, parten sendos ganchos a la altura del nacimiento
15. de las patas, sobre los que se apoyan sendas prolongaciones del pasamanos inferior del tabique extremo, que finalizan en topos de apoyo para limitar la apertura de los tabiques laterales.
3. Jaula de maternidad para cerdas, según la reivindicación 1, caracterizada esencialmente por el hecho de
20. que la separación de los barrotes verticales de los tabiques laterales, disminuye hacia el extremo correspondiente a los cuartos traseros del animal.
4. Jaula de maternidad para cerdas.
- 25.

111055

16 ENE 1965

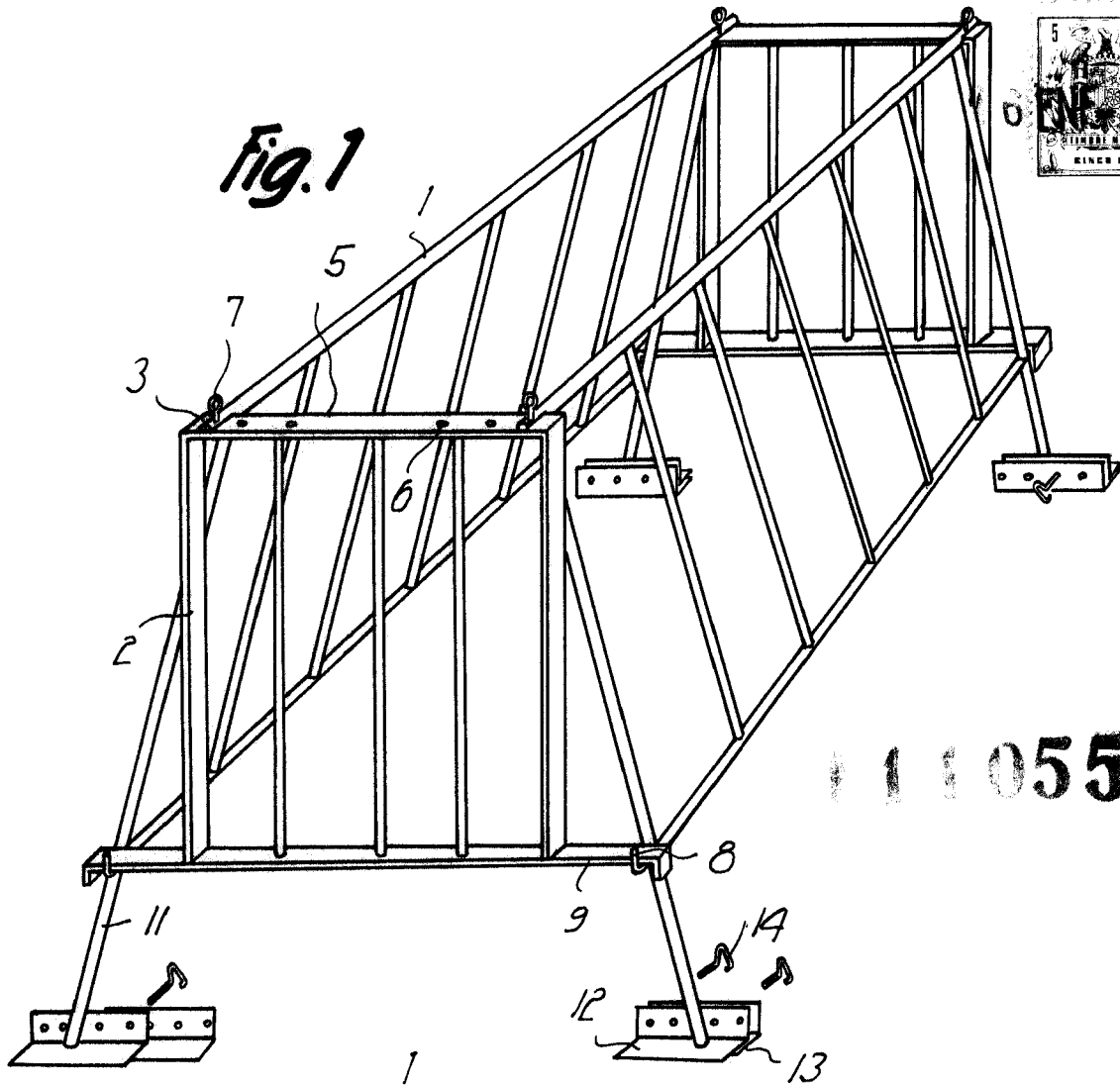


La presente memoria consta de seis hojas foliadas escritas a máquina por una sola cara.

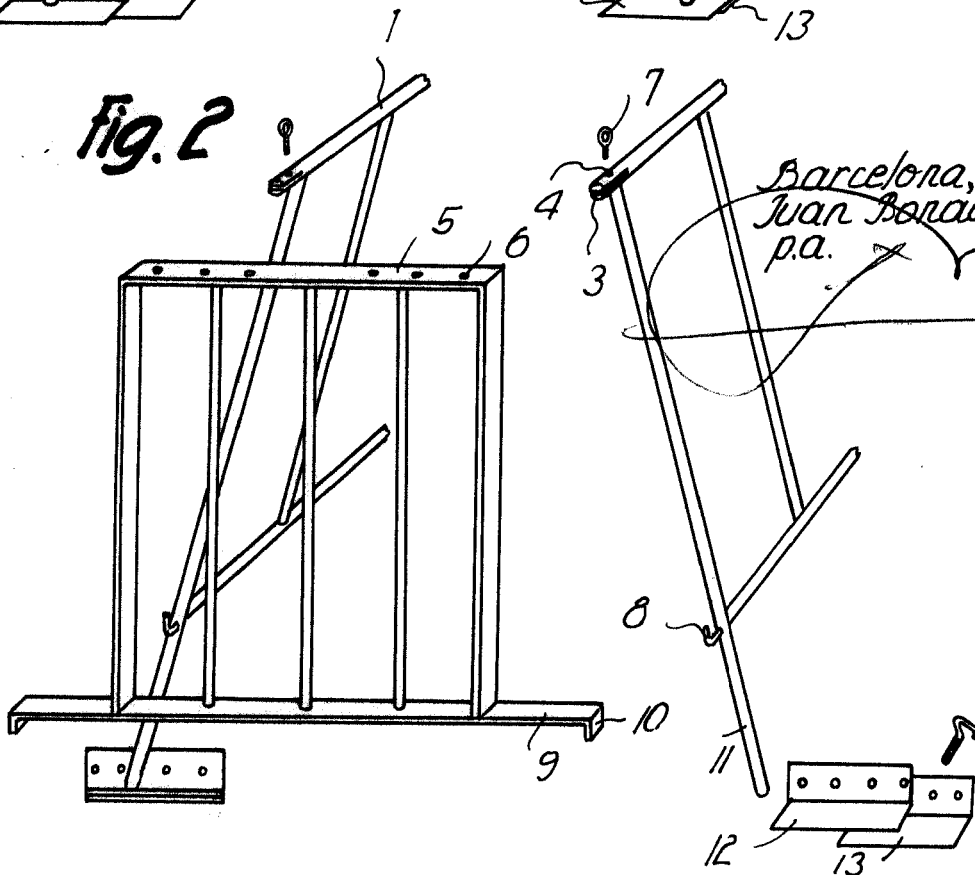
Barcelona, 16 de enero de 1.965

Juan BONADA PARÉS

p.a.



11055



Barcelona,
Juan Bonada Parés
p.a.

11931



Fig. 3

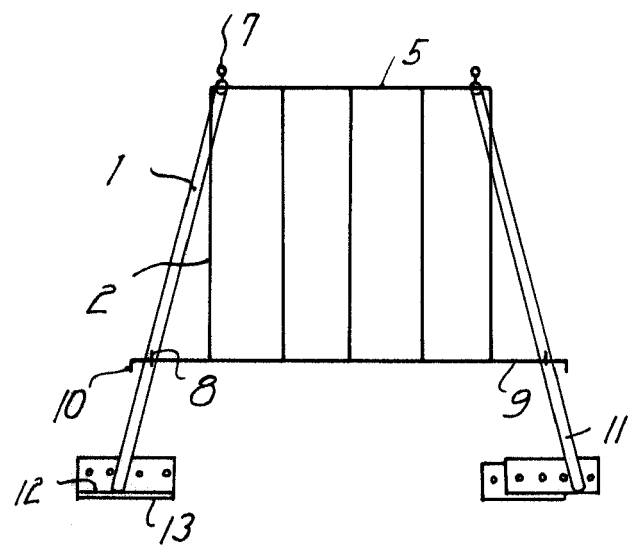
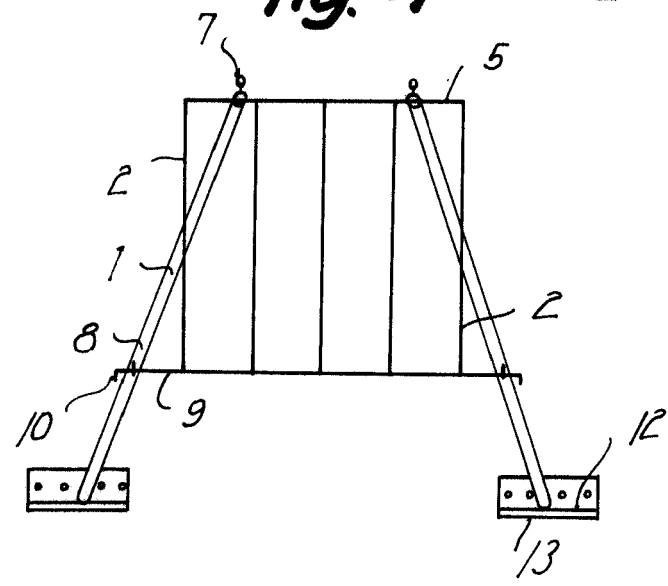


Fig. 4

111055



Barcelona,
Juan Bonada Parés
p.a.

[Handwritten signature]

11931