



111053

111053

M O D E L O  
D E  
U T I L I D A D

a favor de SOCIEDAD ANÓNIMA INDUSTRIAS DEL ALUMINIO,  
entidad española, domiciliada en Barcelona, Calle Ber-  
gadá, 30/40, por "DISPOSITIVO DE FIJACIÓN DE ASAS EN  
RECIPIENTES CULINARIOS".

- . -

MEMORIA DESCRIPTIVA

La presente invención se refiere a un disposi-  
tivo de sujeción de asas en recipientes culinarios, me-  
diante el cual se evita el desprendimiento del asa y su  
rotura, tal como acontece en la actualidad debido a los  
esfuerzos que deben realizar.

5.

Las asas de los recipientes culinarios, de natu-  
raleza atérmica son frágiles, por lo que su unión al reci-  
piente crea problemas de solidez y eficacia, difícilmente  
resueltos hasta el presente.

10.

Con el fin de solventar todas las dificultades



# 111053

- expuestas, se ha ideado el dispositivo de fijación de asas objeto de la invención, que consta esencialmente de un perfil plano unido por una de sus caras a la superficie externa del recipiente, cuyo perfil está dotado en sus extremos de sendas orejas salientes, de contorno en S, cuyo perfil, así como las orejas, quedan alojados en vaciados correspondientes practicados en la cara de unión del cuerpo atérmano que constituye el asa, cuyo cuerpo presenta sendos orificios ciegos, abiertos a la cara inferior del asa y que desembocan en los alojamientos de las orejas, los cuales dan paso a sendos tornillos, acoplados a tuercas ocluidas en alojamientos previstos en el interior de la misma y alineadas a los orificios de entrada de los tornillos, los cuales presenta una zona intermedia cónica, que se apoya a modo de cuña contra la oreja correspondiente.
- 5.
- 10.
- 15.

Para la mejor comprensión de cuanto queda descrito en la presente memoria, se acompaña un dibujo en el que, tan sólo a título de ejemplo, se representa un caso práctico de realización del objeto de la invención.

20.

En dicho dibujo, la figura 1 es una vista en planta seccionada longitudinalmente del asa montada; las figuras 2 y 3 corresponden a sendas secciones por los planos II-II y III-III, de la figura 1, y la figura 4 es una vista en perspectiva del perfil unido al recipiente.

25.

El dispositivo de fijación de asas a recipientes culinarios consta en el aludido dibujo de un perfil plano -1-, ligeramente curvado de acuerdo con el contorno



111053

14



N O T A

Se reivindica como objeto del presente modelo de utilidad:

5. 1. Dispositivo de fijación de asas en recipientes culinarios, que está constituido esencialmente por un perfil plano unido por una de sus caras a la cara externa del recipiente, cuyo perfil está dotado en sus extremos de sendas orejas salientes de contorno en -S-, estando dichos perfil y orejas alojados en sendos vaciados correspondientes, practicados en la cara de unión del cuerpo
10. atérmano que constituye el asa, el cual presenta sendos orificios ciegos, abiertos en la cara inferior del asa, que desembocan en los alojamientos de las orejas, los cuales dan paso a tornillos acoplados a tuercas encajadas en alvéolos internos del asa, alineados a los orificios de
15. entrada de los tornillos, los cuales presentan una zona cónica que se apoya, a modo de cuña, contra la oreja adyacente.

2. Dispositivo de fijación de asas en recipientes culinarios.

20. Todo ello según queda descrito y reivindicado en la presente memoria descriptiva que consta de cinco

- 5 111053



hojas foliadas escritas a máquina por una sola cara.

Barcelona, 14 enero de 1965.

SOCIEDAD ANÓNIMA INDUSTRIAS  
DEL ALUMINIO.

p.a.

L. PONTI  
*[Handwritten signature]*

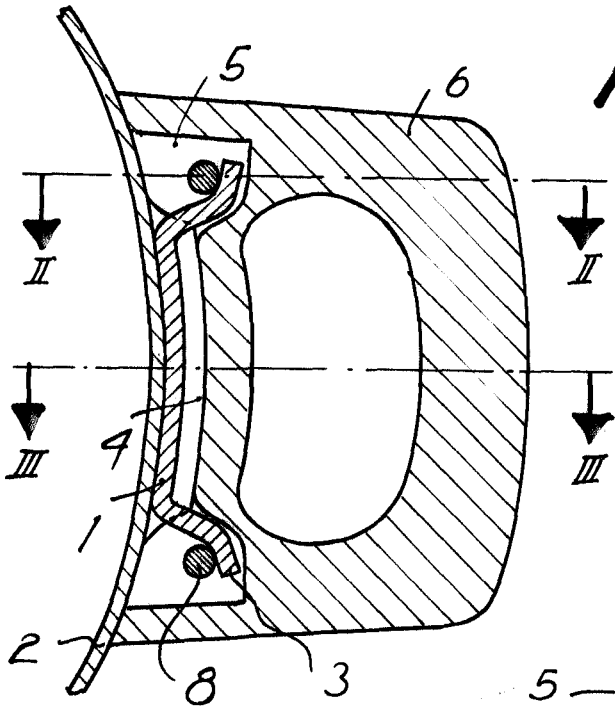


Fig. 1

111053

Fig. 2

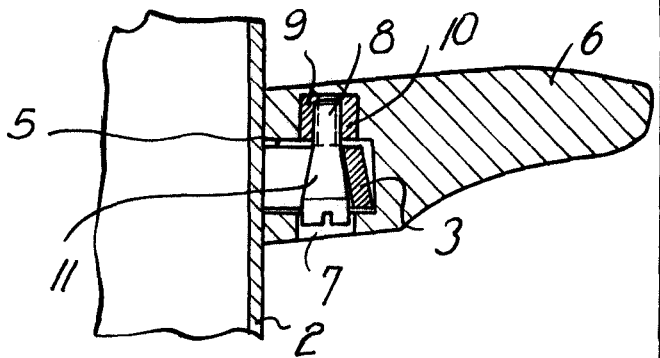
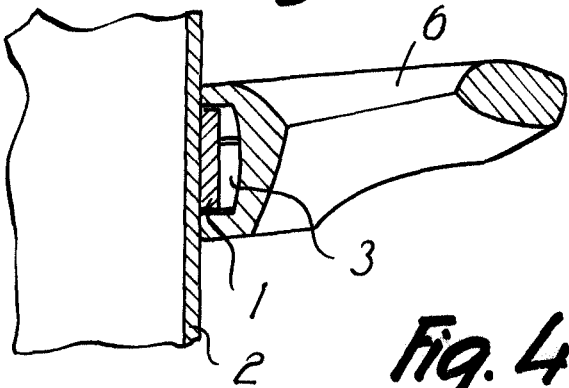
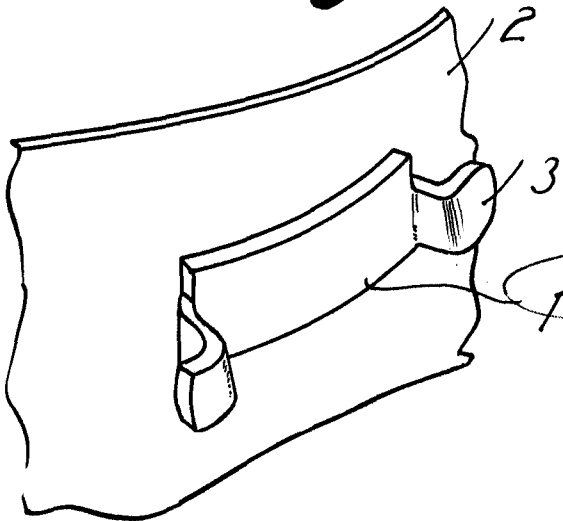


Fig. 3



111053

Fig. 4



14 ENE 1955

BARCELONA,  
SOCIEDAD ANÓNIMA INDUSTRIAS  
DEL ALUMINIO  
P.A.

L. PONTI  
P.P.

11943