



MEMORIA DESCRIPTIVA de la Patente de Invención  
solicitada á nombre de D. Jesús Prieto Rincón, domiciliado  
en Madrid, per "UNA VENTANA DE GUILLOTINA GIRATORIA".  
( Clase 73, grupo 89.)

---

Las ventanas de guillotina conocidas hasta la fecha tenían los siguientes inconvenientes:

- 1º.- No permitían más ventilación que la precedente de la mitad inferior del hueco, que era la única que se abría deslizándose detrás de la hoja colocada en la parte superior.
  - 2º.- Para la limpieza de cristales no había otro remedio que salir á la parte exterior, cosa las más de las veces peligrosa y algunas veces imposible.
  - 3º.- Siendo necesario en toda clase de vidrieras colocar los cristales por la parte exterior para que no entre el agua de lluvia por las juntas, en el caso de tener que sustituir un cristal ocurre igual á lo dicho al tratar de la limpieza.
  - 4º.- Cuando para cualquiera de las operaciones indicadas anteriormente era preciso desmontar las hojas del cerco, se hacía indispensable la intervención de un carpintero que quitara las partes pestizadas del cerco sujetas en el caso más favorable con tornillos.
  - 5º.- Estas partes pestizadas del cerco son siempre listones que forman la corredera por la parte interior y que era preciso quitar para sacar las hojas.
- Per ser siempre éstos listones de poca sección se rompen con frecuencia y las roscas de los tornillos que las sujetan se estropean con facilidad.
- 6º.- Per los intersticios que dejan entre las correderas y el cerco en cuanto se quitan éstas un par de veces pasa el agua en las lluvias fuertes y ayuda á su destrucción.



A resolver todos éstos inconvenientes viene la Patente que se solicita y que permite:

- 1º.- Abrir indistintamente la hoja superior ó la inferior, como se vé en la figura 3 del plano que se acompaña, y aún la superior y parte de la inferior consiguiéndose con éste ventilar la parte superior de las habitaciones que como se sabe es donde se acumula el aire viciado, mientras queda resguardada la parte inferior del aire directo. También puede abrirse como una guilletina ordinaria ó abrir la hoja superior y parte de la inferior.
- 2º.- Limpiar ó sustituir un cristal de la hoja superior y lo mismo de la inferior.
- 3º.- Desmontarse las hojas en caso necesario por cualquier persona sin necesidad de ninguna clase de herramienta.
- 4º.- No lleva parte ninguna postiza en el cerce siendo sus largueros y cabeceros de una pieza haciendo imposible la entrada del agua.

Para lo primero, las hojas tienen los siguientes movimientos: Figura 1ª. La inferior (1) (ver el corte) sube, como en una guilletina ordinaria deslizándose por entre la superior (2) y las correderas interiores (3), que forman una misma pieza con los largueros del cerce.

La hoja superior puede girar alrededor de los pivotes ó cerrojillos (4) hacia el interior hasta que se apoya en la arista (5) donde terminan las correderas interiores del cerce en cuyo momento, por ser la distancia (5 - 6), la conveniente, el cabecero superior de ésta hoja salva el grueso del cabecero del cerce y permite seguir tirando de la hoja superior (Fig. 3) al mismo tiempo que báscula y los pezones de los cerrojillos (4) corren á lo largo de las ranuras (7) practicadas en el cerce hasta que llegan al extremo superior de aquéllas, en cuyo momento se detiene el movimiento y queda la hoja superior (2) en la forma que se vé en la Fig. 3, sostenida por los pezones de dos cerrojillos (4) y apoyada en los resaltes (5).

En ésta posición puede aún subir la hoja inferior hasta tocar con la superior.

Para la limpieza, estando en la posición de la figura 3, pueden limpiarse ó sustituirse los cristales de la hoja superior y los más altos de la hoja inferior, limpiándose el resto cerrándose la parte



superior y levantando la inferior á la mitad como guilietina ordinaria.

Para desmontar las hojas partiendo de la posición de la figura 3, basta correr los cerrejillos con la mano venciendo la resistencia de sus muelles hasta que sus pitones salgan de las ranuras y sacar así la hoja. La hoja inferior se desliza hacia arriba por las correderas hasta ocupar la posición que tenía la superior y se hace con ella la misma operación. Esta no lleva ni necesita cerrejillos y para permitir más fácilmente su salida, los rebalses ó partes que apoyan sobre la cerradura interior son un poco más profundas en la parte central de la hoja.

No son necesarias aquí las partes pestizas pues las hojas entran y salen en el cerco como se ha visto, sin necesidad de quitar ninguna parte del cerco y una vez en su sitio, abren y cierran, estando en todas sus posiciones perfectamente sujetas sin recurrir á listón ninguno pestizo.

**N O T A . -** Se reivindica la propiedad de la Patente :

- 1ª.- Per el sistema de ventana tal y como queda descripto y que puede construirse de diversos materiales, tamaños y formas siempre que se ajuste á éste sistema original.
- 2ª.- Per el dispositivo descripto que permite abrir indistintamente la hoja superior ó la inferior, ó aún la superior y parte de la inferior, giratoriamente ó bien como una guilietina ordinaria.
- 3ª.- Per el dispositivo de éste sistema que permite desmontar las hojas en cualquier caso por persona no profesional y sin herramienta alguna.
- 4ª.- Per la disposición del marco sin parte alguna pestiza siendo sus largueros y cabeceros de una sóla pieza haciendo imposible la entrada del agua.

La Patente que se solicita ha de recaer sobre "UNA VENTANA DE GUI-  
LLOTINA GIRATORIA".

Madrid 21 de Enero de 1.929.

FEDERICO ESCLER  
Por Poder

111,046

111,046



Fig 3

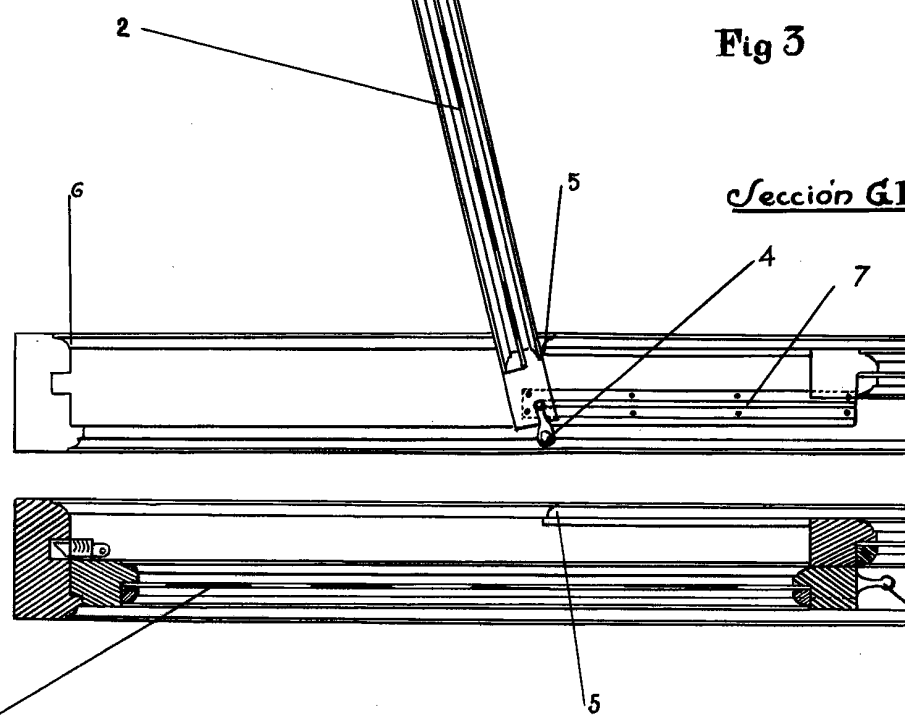
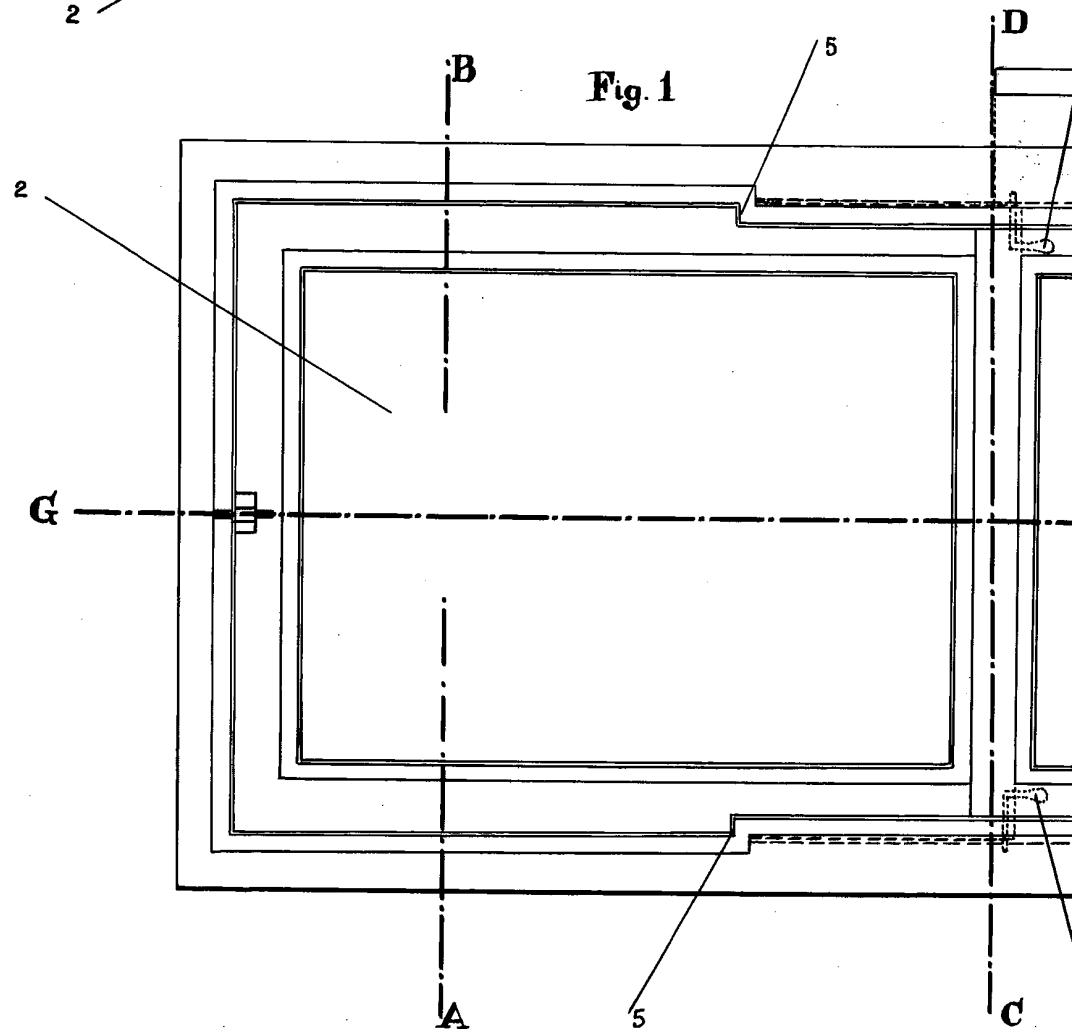


Fig. 1



ESPECIAL NOVI  
1909

Sección GH

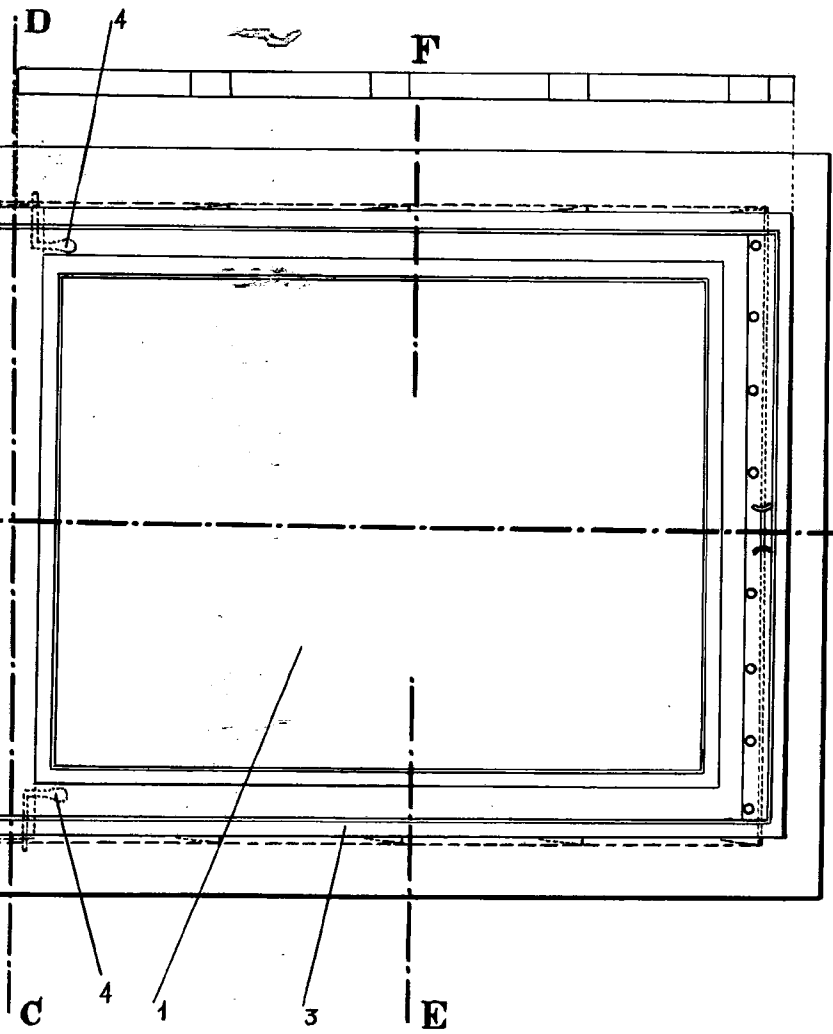
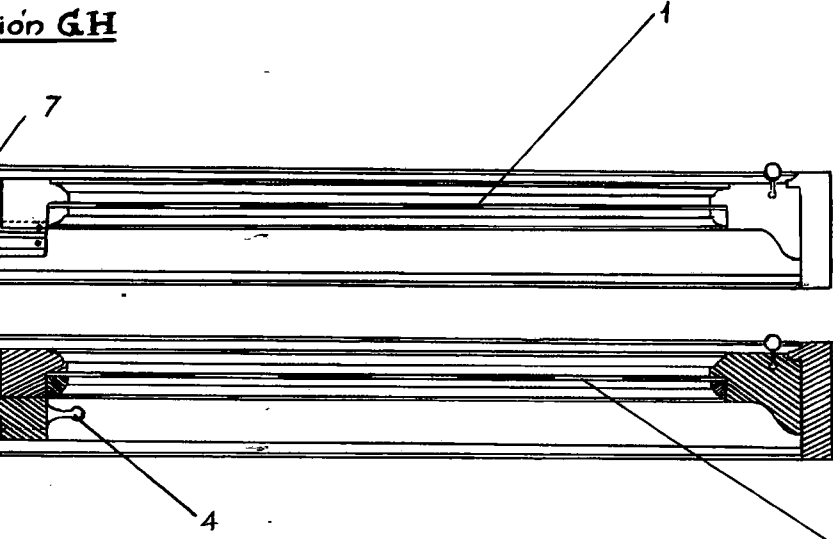
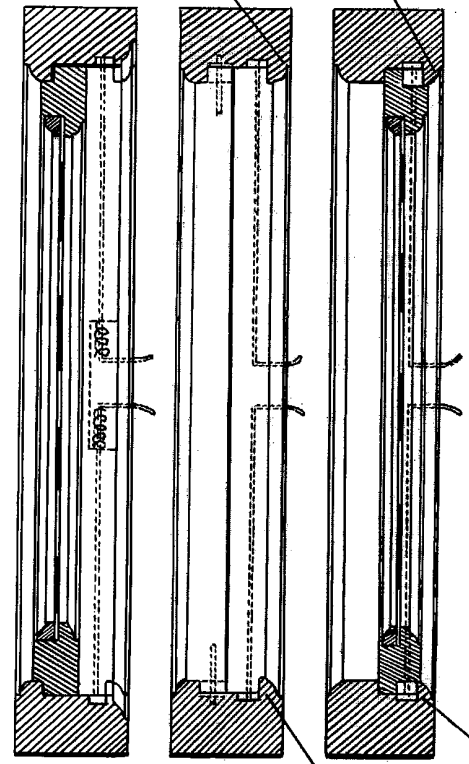


Fig. 2

Sección AB

CD

EF



Escala variable.

REGISTERED COPY  
MAY 1909