



111043

111043

M O D E L O  
D E  
U T I L I D A D

por "UN MANGO PERFECCIONADO PARA HERRAMIENTAS", a favor de  
DON ANTONIO EYRE FERNANDEZ y D. FRANCISCO FELIU DE CENDRA,  
domiciliados ambos en Barcelona, Calle Viriato, 43.

= . =

MEMORIA DESCRIPTIVA

El presente modelo de utilidad se refiere a un mango perfeccionado para herramientas.

5. Esencialmente consiste la invención en un mango cilíndrico, hueco en su interior, al que se le ha acoplado una pequeña linterna.

La primera tercera parte de este mango es maciza y allí se asienta la linterna, la cual dirige su luz convergente hacia la punta de la herramienta, iluminando de esta manera el campo de trabajo.

297



111043

- En el extremo superior de este mango van unas pinzas cilíndricas, roscadas en su exterior, para la introducción de la herramienta en ella, y su consiguiente apriete por medio de un casquillo que enrosca en la pinza.
5. Las dos últimas terceras partes de este mango son huecas para la ubicación en ellas de serias pilas secas que son fuente de luz de la linterna, llevando dicho mango en su extremo inferior una tapa foscada para permitir la introducción de las pilas.
10. Hacia el final del mango existe una grapa para la sujeción del conjunto en el bolsillo del mecánico o en otro cualquier lugar.
- Este aparato, de muy bellas líneas, es muy práctico para los automovilistas, ya que puede ir ubicado en un estuche apropiado, con una serie de herramientas intercambiables, que lo hace muy eficaz.
15. Es de haber notar que en caso que la linterna se estropease por cualquier causa, esta se puede cambiar, ya que va sujeta al mango mediante unos tornillos.
20. En caso de que no se desee usar la linterna, se puede sacar del mango, así como las pilas y entonces usar la parte hueca como depósito de herramientas intercambiables.
25. Con el fin de facilitar la explicación se acompaña a la presente memoria descriptiva de una lámina de dibujos en la que se ha representado un caso de realización que se cita a título de ejemplo.



# 111043

En el dibujo:

La figura 1 muestra una vista longitudinal del mango, con la linterna en una vista superficial.

5. La figura 2 representa una vista longitudinal del mango, con la linterna vista de perfil.

Haciendo referencia a las figuras es de apreciar que este mango para herramientas consta de una parte hueca 1, y una parte maciza 2, en cuyo extremo van unas pinzas cilíndricas 3, para la ubicación en su interior de la herramienta 4 correspondiente, con la consiguiente sujeción y apretado por medio del casquillo 5.

15. En esta parte 2 va colocada la linterna 6, provista de su respectivo botón de mando 7 para encender o apagar la bombilla 8. Esta linterna 6 va sujeta a la pieza 2 por medio de una serie de tornillos 9.

Este chasis de linterna 6 lleva unas pequeñas muescas 10 para la sujeción del casquillo 11 protector de la bombilla 8.

20. Hacia la parte inferior de la parte 1 hay una grapa 12, rodeando al mango y sujeta entre dos series 13 y 14 de abultamientos que a la vez evitan que el mango resbale al usarlo.

25. En su extremo final, este mango lleva una tapa 15 para permitir el recambio de las pilas de la linterna.

El modelo, dentro de su esencialidad, puede ser llevado a la práctica en otras formas de realización que difieran en detalle de la indicada a título de ejemplo



29 ENE.

**111043**

en la descripción, y a las cuales alcanzará igualmente la protección que se recaba. Podrá, pues, construirse en cualquier forma y tamaño, con los materiales más adecuados por quedar todo ello comprendido en el espíritu de las reivindicaciones.

= . =



111043

N O T A

Descrito el objeto y utilidad de la presente invención, lo que se declara como no divulgado ni practicado en España, comprende las siguientes reivindicaciones:

5. 1. Un mango perfeccionado para herramientas, del tipo que presenta una pinza de agarre con casquillo de apriete para las herramientas, caracterizado esencialmente por el hecho de llevar en su parte superior, maciza, una pequeña linterna sujeta al mango mediante unos tornillos, lo que la hace facilmente cambiabile en caso de estroperase, y llevando dicho mango en sus dos terceras partes ultimas huecas para la introducción de las pilas, y al extraer las pilas queda apta esta parte hueca para su utilización como depósito de las herramientas cambiabiles.
- 10.
15. 2. Un mango perfeccionado para herramientas.

Según se describe y reivindica en la presente memoria descriptiva que consta de 5 páginas foliadas y escritas a máquina por una sola cara, acompañadas de una lámina de dibujos.

Madrid, a 29 ENE. 1965

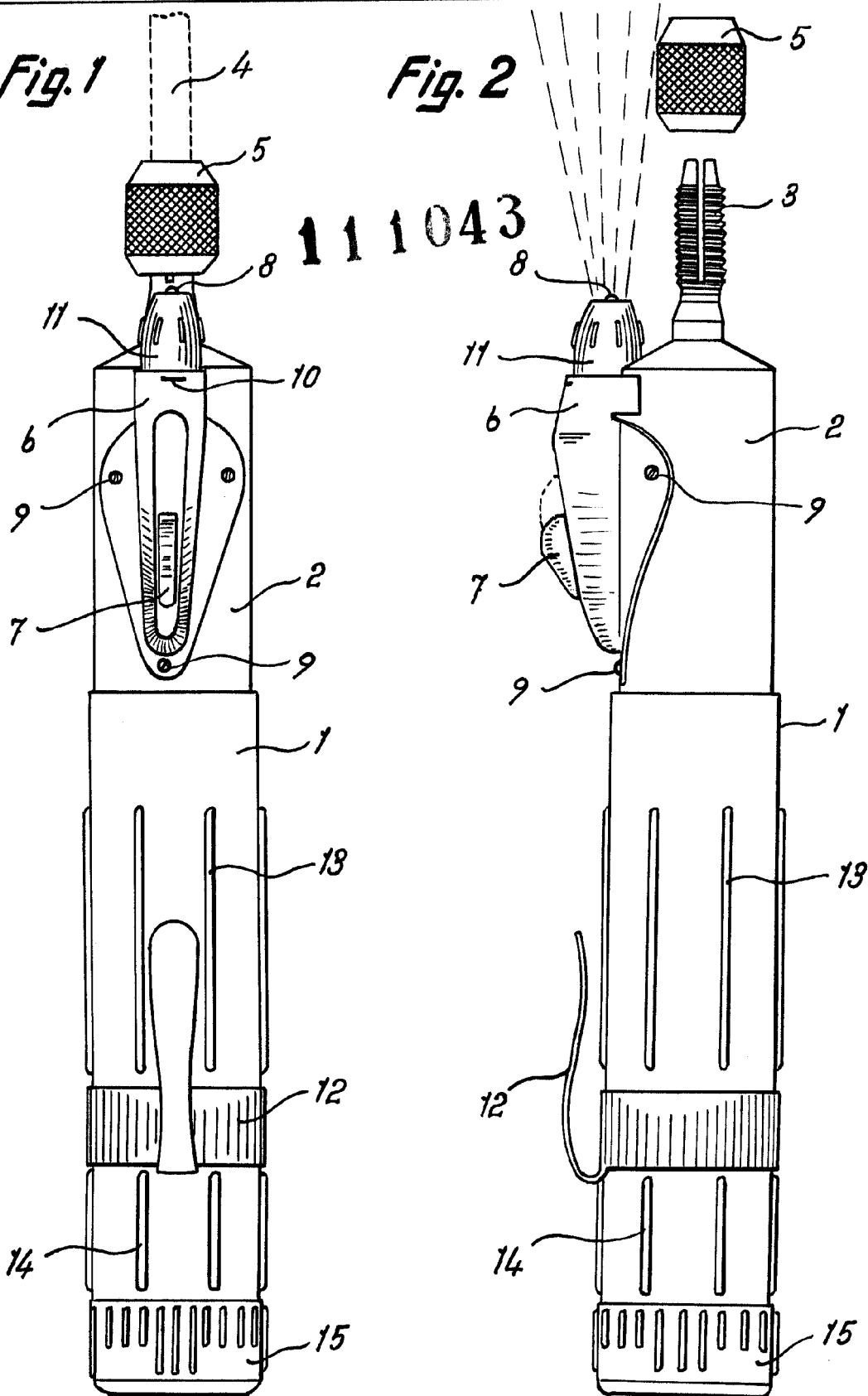
p. a.

JAIME ISERN

P. P.

*Fig. 1*

*Fig. 2*



Madrid, 29 FEB 1907  
pp. *J. M. J. S. M.*