

111039

111039



MEMORIA DESCRIPTIVA

=====

Correspondiente a la solicitud de registro de Modelo de Utilidad que, por veinte años, se solicita para España y sus Colonias, a favor de Don Alvaro LOPEZ LOPEZ, de nacionalidad española, residente en Madrid, calle Ricardo Ortiz, núm. 45, -----

p o r

" PORTATITULOS VERTICAL "

=====

El empleo de carpetas y ficheros, en los que éstos quedan colocadas en situación vertical, es cada día más usado y, por tanto, se hace notar la necesidad de empleo de portatítulos especialmente ideados para esta clase de carpetas, toda vez que en la actualidad se emplean simples láminas de cartón plegadas en las que se fijan los títulos y referen--



10 cias precisas, con el correspondiente inconveniente de poca duración, deterioro prematuro que impide una buena visión de dichos títulos y la necesidad de reponer éstos cada ciertos periodos de tiempo, siempre escaso.

15 Vista esta necesidad ineludible, se ha ideado el portatítulos al que se refiere la presente Memoria, el cual presenta una continuación sólida, cómoda para su uso, de duración ilimitada, de aspecto siempre estético, y sin embargo de fabricación económica, ya que está construido a base de materiales plásticos, fácilmente moldeables, de gran resistencia y estética adecuada al empleo a que se destinen.

20 En esencia, este portatítulos, está formado por un cuerpo de forma sensiblemente primática triangular, en el que una de las aristas longitudinales está dividida por una ranura que permite la introducción en ella de los bordes de las carpetas que se traten, quedando dicho cuerpo adherido a las mismas. Este cuerpo, en la cara opuesta a esta arista ranurada, presenta unas uñas laterales de sujeción de un  
25 segundo cuerpo, transparente y dotado en la cara que ha de quedar en contacto con la del primer cuerpo, de un alojamiento longitudinal para el título que haya de colocarse. Para impedir el deslizamiento vertical de este segundo cuerpo, así como del título que lleva, se ha previsto en el  
30 cuerpo base, un escalonamiento en su extremo inferior sobre el que descansa el conjunto anteriormente citado.

35 Por el aludido objeto, se solicita el correspondiente privilegio de Modelo de Utilidad, conforme y al amparo del vigente Estatuto sobre Propiedad Industrial, a fin de garantizar a favor del recurrente el derecho a la explotación exclusiva del mismo en toda España.

A continuación se hará una detalla descripción del porta



40 títulos que se cita, con referencia a los planos que se --  
acompañan, en los que se representa, a simple título de --  
ejemplo, no limitativo, una forma preferente de realización  
susceptible de todas aquellas variaciones de detalle que no  
supongan una alteración fundamental de las características  
esenciales del mismo.

En dichos planos se ilustra:

45 En la Fig. 1ª, vista en alzado frontal de la pieza base  
del portatítulos.

En la Fig. 2ª, vista en sección transversal de las dos -  
piezas, sin acoplar y el título correspondiente.

50 En la Fig. 3ª, vista en perspectiva del portatítulos sin  
acoplar.

En la Fig. 4ª, vista en perspectiva del portatítulos dis-  
puesto para su empleo.

Según el ejemplo de ejecución representado, el portatítu-  
los vertical que se preconiza, está constituido por una pie-  
za base (1) en forma de prisma triangular, en el que se ha  
previsto una de las aristas longitudinales abierta por una  
ranura (2) de anchura adecuada a las carpetas a que haya de  
acoplarse, con el fin de que los bordes de éstas puedan in-  
cluirse en dicha ranura, sirviendo el portatítulos de ele-  
60 mento de unión de dos carpetas adyacentes.

En la cara (3) opuesta a esta arista ranurada, se han -  
previsto en sus laterales, unas uñas (4) inclinadas hacia -  
el centro de dicha cara, y en el extremo inferior de la mis-  
ma, un escalonamiento (5) hacia el exterior, terminando es-  
ta cara desde el escalonamiento hasta el extremo inferior -  
65 en forma redondeada.

Sujeto por las citadas uñas (4), y de forma que sea des-  
lizable en sentido longitudinal, se ha previsto un segundo



70 cuerpo (6) de material transparente y que presenta en la cara que se apoya sobre la cara (3) del cuerpo base, un alojamiento longitudinal (7) en el que se introduce el título (8) que se trate.

75 La longitud de este segundo cuerpo (6) es igual a la existente en la pieza base desde su extremo superior hasta el escalonamiento (5), con lo que queda apoyada en este escalón sin posibilidad de deslizamiento hacia abajo, así como el título (8) introducido en su alojamiento (7), formando el conjunto un todo uniforme y estético.

80 La sujeción del portatítulos a los bordes de las carpetas es esencial, ya que se efectúa por encaje de dichos bordes en la ranura (2), y la lectura de los títulos siempre es posible con toda claridad dada la característica transparente del cuerpo (6) y la protección que el mismo proporciona al papel o cartulina en que se haya escrito dicho título.

85 La forma, materiales y dimensiones, podrán ser variables y, en general, cuanto sea accesorio y secundario, siempre que no altere, cambie o modifique la esencialidad del objeto que se describe.

90 Los términos en que queda redactada esta Memoria, son ciertos y fiel reflejo del objeto descrito, debiéndose tomar con carácter amplio y nunca en forma limitativa.

N O T A

95 EN RESUMEN: El Modelo de Utilidad que, por veinte años, se solicita para España y sus Colonias, ha de recaer sobre las siguientes reivindicaciones:

1ª.- " PORTATITULOS VERTICAL ", caracterizado por estar constituido por una pieza base de forma prismática triangular en la que en una de sus aristas longitudinales se ha previsto una ranura que permita la introducción de los bor-



100 des de las carpetas, mientras que en la cara opuesta a esta arista se han previsto unas uñas laterales de sujeción de la segunda pieza, y un escalón en la zona inferior que impide el deslizamiento vertical de dicha segunda pieza.

105 2a.- " PORTATITULOS VERTICAL "; según reivindicación 1a, caracterizado por haberse previsto que el segundo cuerpo sea de material transparente y presente en la cara que queda en contacto con la pieza base, un alojamiento longitudinal para introducción del título que se trate, permitiendo su visión y protegiendo al mismo.

110 3a.- Por último, se reivindica como objeto sobre el cual ha de recaer el Modelo de Utilidad que, por veinte años, se solicita para España y sus Colonias, -----

p o r

" PORTATITULOS VERTICAL "

115 Todo conforme queda expresado en la presente Memoria descriptiva, que consta de cinco hojas, escritas a máquina por una sóla cara y dibujos que se acompañan.

Madrid, 29 EN 1955

P.A.,  
ANTONIO ARICHA  
P. P.

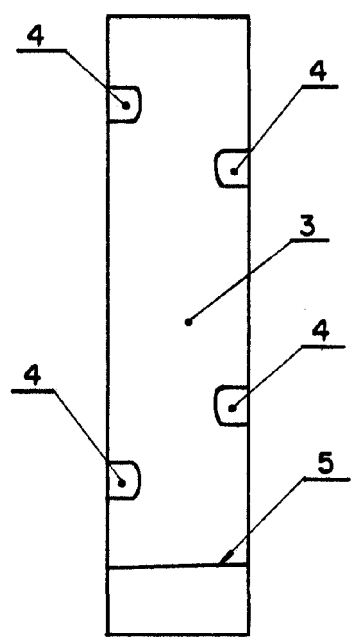


Fig. 1

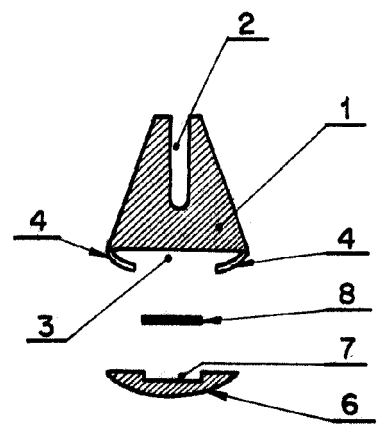


Fig. 2

111039

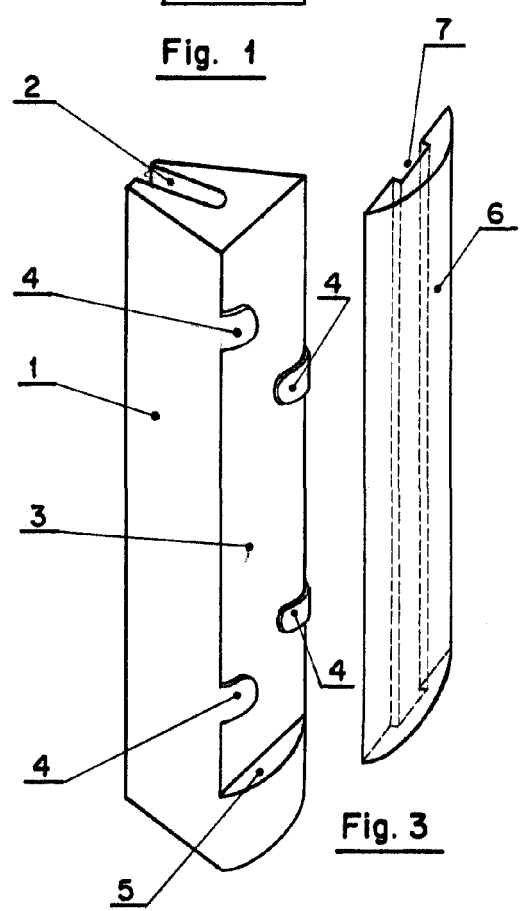


Fig. 3

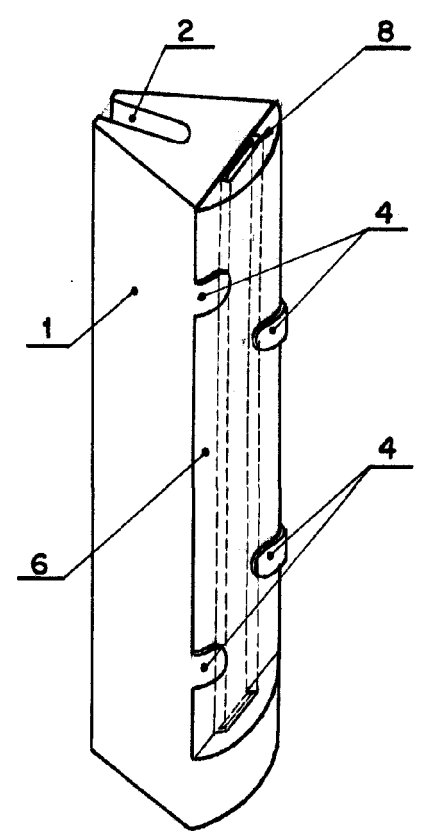


Fig. 4

Madrid 29 de Enero de 1965

PA  
ANTONIO ARICHA  
P.F.

*Alvaro Lopez Lopez*

ESCALA VARIABLE